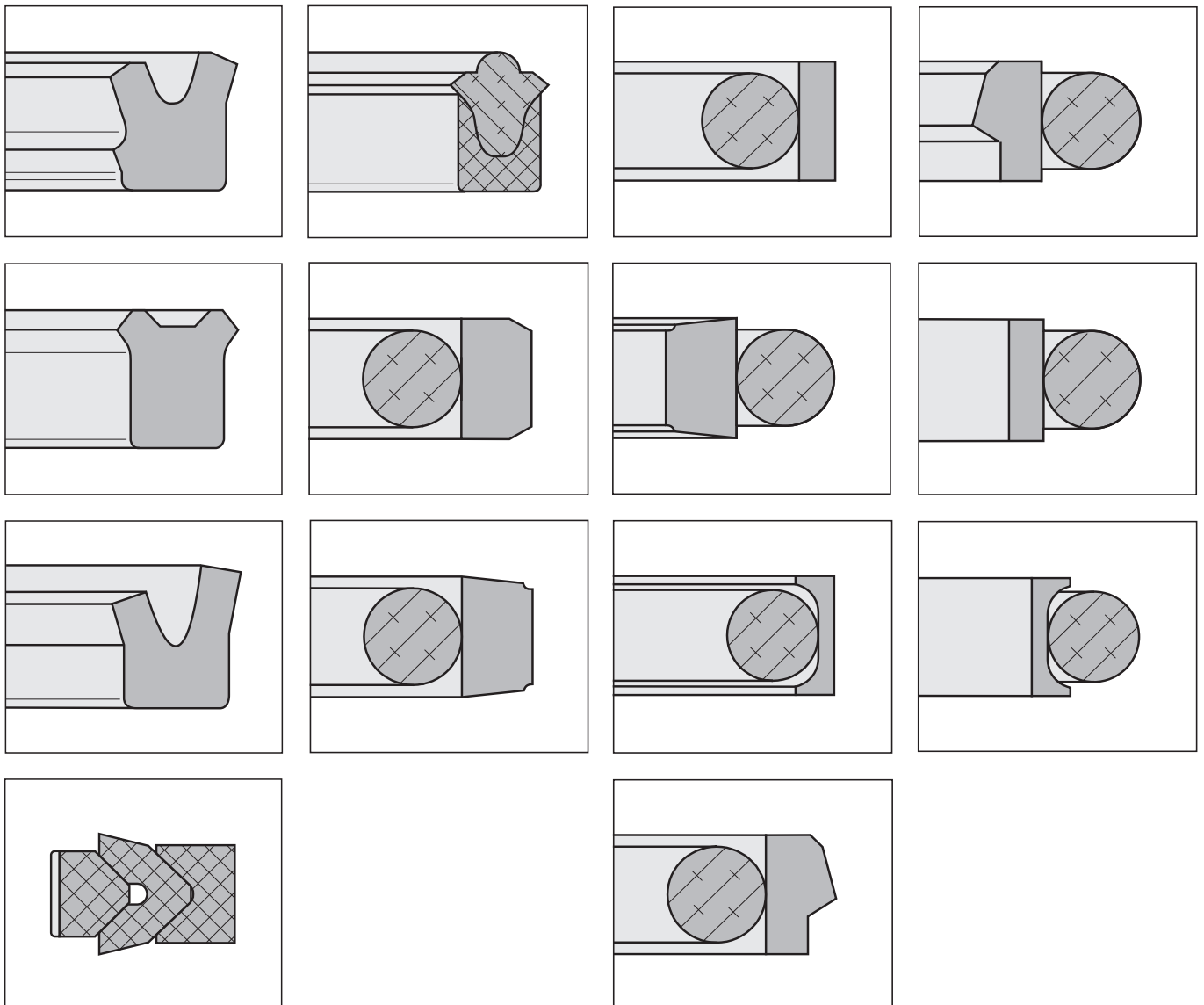


Dichtungen für die Hydraulik

Seals for Hydraulic Applications



Dichtungen für die Hydraulik, Übersicht, Teil 1

Seals for Hydraulic Applications, Overview, Part 1

Stangendichtungen für die Hydraulik

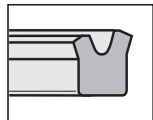
Rod Seals for Hydraulic Applications

PUR-Lippenringe,

Allgemeine Informationen, Seite 4 - 5

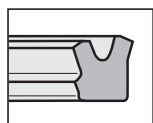
PUR Lip Seals

General Information, page 4 - 5



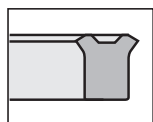
1H1 Lippenring, einseitig wirkend, Seite 6

Lip Seal, single-action, page 6
PUR, 400 bar, 0,5 m/s, -35 / +105 °C



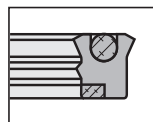
1H2 Lippenring, einseitig wirkend, Seite 8

Lip Seal, single-action, page 8
PUR, 400 bar, 0,5 m/s, -35 / +105 °C



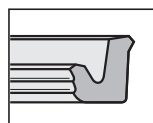
1H3 Lippenring, einseitig wirkend, Seite 10

Lip Seal, single-action, page 10
PUR, 400 bar, 0,5 m/s, -35 / +105 °C



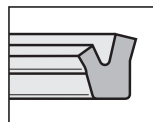
1H4 Lippenring, einseitig wirkend, Seite 12

Lip Seal, single-action, page 12
PUR/PA, NBR, 500 bar, 0,5 m/s, -35 / +110 °C



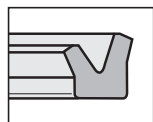
1HL Lippenring, einseitig wirkend, Seite 13

Lip Seal, single-action, page 13
PUR, 250 bar, 1 m/s, -35 / +110 °C



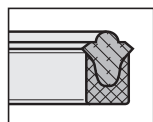
1HS Lippenring, einseitig wirkend, Seite 14

Lip Seal, single-action, page 14
PUR, 200 bar, 1 m/s, -35 / +90 °C



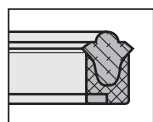
1H0 Lippenring, einseitig wirkend, Seite 15

Lip Seal, single-action, page 15
NBR, 160 bar, 0,5 m/s, -35 / +100 °C



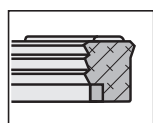
1H6 Stangen-Kompaktdichtung, Seite 18

Compact Rod Seal, page 18
NBR/NBR Fabric, 250 bar, 0,5 m/s, -30 / +100 °C



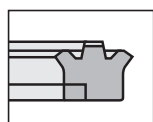
1H8 Stangen-Kompaktdichtung m. Stützring, S. 18

Compact Rod Seal with back-up ring, page 18
NBR/NBR Fabric, 250 bar, 0,5 m/s, -30 / +100 °C



1H9 Stangen-Kompaktdichtung, Seite 22

Compact Rod Seal, page 22
NBR, 315 bar, 0,5 m/s, -30 / +100 °C

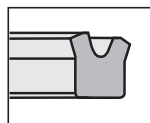


1HK Stangen-Kompaktdichtung, Seite 24

Compact Rod Seal, page 24
PUR, 500 bar, 0,5 m/s, -35 / +110 °C

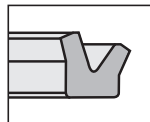
Kolbendichtungen für die Hydraulik

Piston Seals for Hydraulic Applications



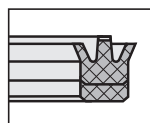
2H1 Lippenring, einseitig wirkend, Seite 36

Lip Seal, single-action, page 36
PUR, 400 bar, 0,5 m/s, -35 / +105 °C



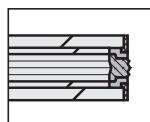
2H0 Lippenring, einseitig wirkend, Seite 38

Lip Seal, single-action, page 38
NBR, 160 bar, 0,5 m/s, -25 / +100 °C



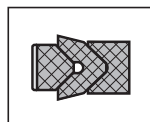
2H2 Zylinder-Dichtsatz, Seite 40

Cylinder Seal Set, page 40
NBR/Fabric, 500 bar, 1 m/s, -40 / +100 °C



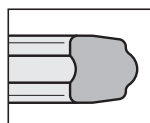
2H8 Kolben-Kompaktdichtung, Seite 42

Compact Piston Seal, page 42
NBR/Elastomer, 350 bar, 0,5 m/s, -30 / +100 °C



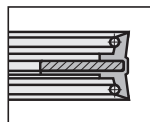
MA4 Dachmanschettensätze, Seite 44

Chevron Sealing Sets, page 44
NBR/Hard Fabric, 500 bar, 0,5 m/s, -40 / +100 °C



2HD Kolbendichtring für kleine Einbauräume, S. 45

Piston Seal Ring for Small Fitting Areas, page 45
PUR, 600 bar, 0,5 m/s, -30 / +100 °C

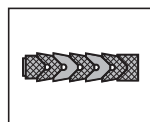


2T2 Komplettkolben (Niederdruckhydraulik) siehe Prospekt Pneumatik

Complete Piston (low pressure hydraulic appl.)
see brochure pneumatics
NBR, 40 bar, 0,5 m/s, -20 / +100 °C

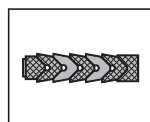
Dachmanschettensätze, Allg. Informationen, Seite 26 - 27

Chevron Sealing Sets, General Informations, page 26 - 27



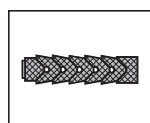
MA2 Dachmanschettensätze, Seite 28

Chevron Sealing Sets, page 28
NBR/Hard Fabric, 350 bar, 0,5 m/s, -40 / +100 °C



MA3 Dachmanschettensätze, Seite 29

Chevron Sealing Sets, page 29
NBR/Hard Fabric, 500 bar, 0,5 m/s, -40 / +100 °C



MA0 Dachmanschettensätze, Seite 30 - 35

Chevron Sealing Sets, page 30 - 35
NBR/Hard Fabric, 500 bar, 0,5 m/s, -40 / +100 °C

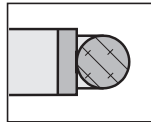
Dichtungen für die Hydraulik, Übersicht, Teil 2

Seals for Hydraulic Applications, Overview, Part 2

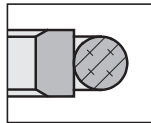
PTFE-Gleitdichtungssätze, Hydraulik, Stangendichtungen

PTFE Glide Seal Sets for Hydraulic Applications, Rod Seals

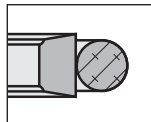
PTFE-Gleitdichtungssätze
Allgemeine Informationen, Seite 46 - 49
 PTFE Glide Seal Sets,
 General Information, page 46 - 49



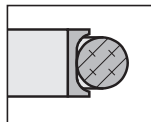
1G0
Gleitdichtungssatz, beidseitig wirkend, S. 50
 Glide Seal Set, double-action, page 50
 PTFE-Comp./Elastom., 160 bar, 4 m/s, -60/+200 °C



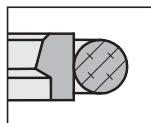
1G2
Gleitdichtungssatz, beidseitig wirkend, S. 52
 Glide Seal Set, double-action, page 52
 PTFE-Comp./Elastom., 400 bar, 4 m/s, -60/+200 °C



1GT
Gleitdichtungssatz, beidseitig wirkend, S. 54
 Glide Seal Set, double-action, page 54
 PTFE-Comp./Elastom., 400 bar, 4 m/s, -60/+200 °C



1G4
Gleitdichtungssatz, beidseitig wirkend, S. 56
 Glide Seal Set, double-action, page 56
 PTFE-Comp./Elastom., 350 bar, 4 m/s, -60/+200 °C

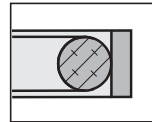


1G9
Gleitdichtungssatz, einseitig wirkend, S. 58
 Glide Seal Set, single-action, page 58
 PTFE-Comp./Elastom., 400 bar, 4 m/s, -60/+200 °C

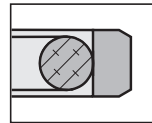
PTFE-Gleitdichtungssätze, Hydraulik, Kolbendichtungen

PTFE Glide Seal Sets for Hydraulic Applications, Pistons Seals

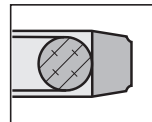
PTFE-Gleitdichtungssätze
Allgemeine Informationen, Seite 46 - 49
 PTFE Glide Seal Sets,
 General Information, page 46 - 49



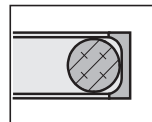
2G0
Gleitdichtungssatz, beidseitig wirkend, S. 60
 Glide Seal Set, double-action, page 60
 PTFE-Comp./Elastom., 160 bar, 4 m/s, -60/+200 °C



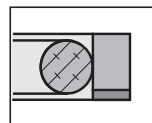
2G2
Gleitdichtungssatz, beidseitig wirkend, S. 62
 Glide Seal Set, double-action, page 62
 PTFE-Comp./Elastom., 400 bar, 4 m/s, -60/+200 °C



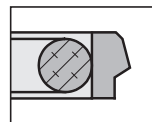
2GT
Gleitdichtungssatz, beidseitig wirkend, S. 64
 Glide Seal Set, double-action, page 64
 PTFE-Comp./Elastom., 400 bar, 4 m/s, -60/+200 °C



2G4
Gleitdichtungssatz, beidseitig wirkend, S. 66
 Glide Seal Set, double-action, page 66
 PTFE-Comp./Elastom., 350 bar, 4 m/s, -60/+200 °C



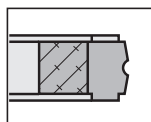
2G5
Gleitdichtungssatz, beidseitig wirkend, S. 68
 Glide Seal Set, double-action, page 68
 PTFE-Comp./Elastom., 500 bar, 4 m/s, -60/+200 °C



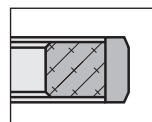
2G9
Gleitdichtungssatz, einseitig wirkend, S. 70
 Glide Seal Set, single-action, page 70
 PTFE-Comp./Elastom., 400 bar, 4 m/s, -60/+200 °C

Kolben-Dichtungssätze für die Hydraulik

Piston Seal Sets for Hydraulic Applications



2G6
Kolben-Dichtungssatz, beidseitig wirkend, Seite 72
 Piston Seal Set, double-action, page 72
 PUR/NBR, 300 bar, 0,5 m/s, -35/+110 °C



2G3
Kolben-Dichtungssatz, beidseitig wirkend, Seite 74
 Piston Seal Set, double-action, page 74
 PA/NBR, 800 bar, 1 m/s, -30/+110 °C

Hinweise zum Anwendungsbereich

Die angegebenen Werte sind Maximalwerte, die abhängig von den eingesetzten Werkstoffen und den vorliegenden Betriebsbedingungen stark abweichen können.

Information about the Application Range

The specifications are maximum values that can differ significantly depending on the material used and the respective operating conditions.

PUR-Lippenringe

PUR Lip Seals

Polyurethan-Lippenringe kommen bevorzugt zum Einsatz, wenn Lippenringe, z.B. aus NBR, aufgrund der physikalischen Einsatzbedingungen nicht mehr eingesetzt werden können. Bewährt haben sie sich besonders bei rauen Betriebsbedingungen, wie sie z.B. in der Mobilhydraulik auftreten.

Polyurethane lip seals are mainly used when lip seals of, for example, NBR can no longer be used because of the physical conditions of application. They have proven their worth especially in tough operating conditions as found, for example, in mobile hydraulics.

Vorteile

- geeignet für rauhe Einsatzbedingungen
- einfache Einbau Räume
- einfache Montage
- hohe Extrusionsfestigkeit
- hohe Abriebfestigkeit
- unempfindlich gegen schlagartige Belastungen

Advantages

- suitable for rough working conditions
- simple fitting areas
- simple fitting
- high extrusion resistance
- high wear resistance
- insensible against shock loads

PUR-Lippenringe, Anwendungsbereiche (vgl. Rückseite)

PUR Lip Seals, Application Ranges (cf. reverse side)

Typ Type	1H1, 1H2, 1H3	1H4	1HL	1HS
Druck Pressure	≤ 400 bar	≤ 500 bar (≤ 1000 bar) ¹⁾	≤ 250 bar	≤ 200 bar ²⁾ (≤ 20 bar) ³⁾
Temperatur Temperature	-35 °C / +105 °C ⁴⁾ (≤ +40 °C) ⁵⁾	-35 °C / +110 °C ⁴⁾	-35 °C / +110 °C ^{4) 6)}	-35 °C / +90 °C
Gleitgeschwindigkeit Sliding Speed	≤ 0,5 m/s	≤ 0,5 m/s	≤ 1 m/s	≤ 1 m/s ²⁾ (≤ 0,2 m/s) ³⁾
Standardwerkstoff Standard Material	PUR	PUR/PA, NBR	PUR	PUR

Sollten mehrere der Betriebsbedingungen in den maximalen bzw. minimalen Anwendungsbereich gelangen, sind die anderen Betriebsbedingungen gegebenenfalls stark einzuschränken.

Should a number of operating conditions be near the maximum or minimum limits specified, the other operating conditions should be moderated as much as possible, if necessary.

1) Druckspitzen

Pressure Peaks

2) Hydraulik/Gasfedern

Hydraulics/Gas Springs

3) Drehdurchführungen

Rotating Unions

4) Hydrauliköle (Mineralölbasis)

Hydraulic Oils (Mineral Oil Basis)

5) HFA-, HFB-, HFC-Flüssigkeiten

HFA-, HFB-, HFC-Fluids

6) PAO-Fluide

PAO Fluids

Oberflächengüte

- dynamische Dichtflächen:
Ra = 0,28 µm - 0,6 µm,
Rt = 0,80 µm - 2,50 µm.
Es ist ein Traganteil von ca. 80% - 90% in einer Schnitttiefe von 25% des Rt-Wertes, ausgehend von einer gedachten Referenzlinie mit 5% Traganteil anzustreben. Bearbeitungsverfahren: z.B. Honen o. Glattwalzen.
- statische Dichtflächen:
z.B. Nutgrund bei Stangen- und Kolbendichtung
Ra ≤ 1,6 µm, Rt ≤ 6 µm.
- nicht dichtende Flächen:
(Einführschrägen, Nutflanken)
Ra ≤ 2,6 µm, Rt ≤ 10 µm.

Surface Finish

- dynamic sealing surfaces:
Ra = 0,28 µm - 0,60 µm;
Rt = 0,80 µm - 2,50 µm.
The aim should be a contact area percentage of ca. 80% - 90% at a cut depth of 25% of the Rt value beginning from an imaginary reference line with 5% contact area. Machining process: e.g. honing or burnishing.
- static sealing surfaces: e.g. groove bottom for rod and piston seals
Ra ≤ 1,6 µm, Rt ≤ 6 µm.
- non-sealing surfaces:
(fitting bevels, groove flanks)
Ra ≤ 2,6 µm, Rt ≤ 10 µm.

Einbauhinweise

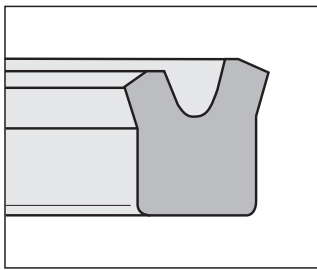
Vor dem Einbau sind die Einbau Räume sorgfältig zu reinigen. Abhängig von Durchmesser und Profildbreite ist eine einfache Schnappmontage in geschlossenen Einbau Räumen möglich. Geeignete Einführschrägen sind vorzusehen und scharfe Kanten sorgfältig zu entgraten oder mit Radien zu versehen.

Fitting Instructions

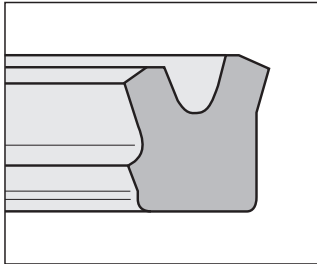
The fitting areas must be cleaned carefully before fitting. Depending on the diameter and profile width, the lip seals can simply be snapped into closed fitting areas. Suitable bevels should be provided for fitting and sharp edges must be carefully trimmed or rounded.

PUR-Lippenringe

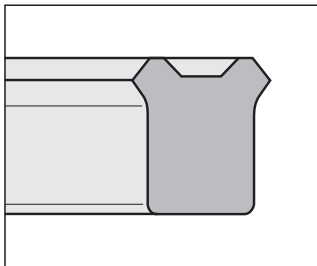
PUR Lip Seals



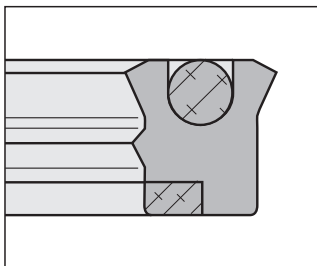
1H1
Stangendichtung für einseitige Druckbeaufschlagung, Hydraulik, Seite 6 - 7
 Rod seal for one-sided pressurisation, hydraulic applications, pages 6-7



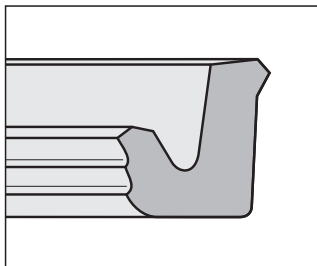
1H2
Stangendichtung mit zwei Dichtlippen für einseitige Druckbeaufschlagung, Hydraulik, Seite 8 - 9
 Rod seal with two sealing lips for one-sided pressurisation, hydraulic applications, pages 8-9



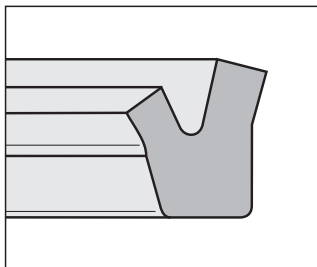
1H3
Stangendichtung für einseitige Druckbeaufschlagung, Hydraulik, Seite 10 - 11
 Rod seal for one-sided pressurisation, hydraulic applications, pages 10-11



1H4
Stangendichtung für einseitige Druckbeaufschlagung, Hydraulik, Seite 12
 Rod seal for one-sided pressurisation, hydraulic applications, page 12



1HL
Stangendichtung für einseitige Druckbeaufschlagung, Hydraulik, Seite 13
 Rod seal for one-sided pressurisation, hydraulic applications, page 13



1HS
Stangendichtung für einseitige Druckbeaufschlagung, Hydraulik, Seite 14
 Rod seal for one-sided pressurisation, hydraulic applications, Page 14

Besondere Vorteile

- verbesserte Dichtwirkung im drucklosen Zustand
- Schmiermitteldepot zwischen den Dichtlippen

Special Advantages

- improved sealing effect in depressurised state
- lubricant depot between sealing lips

Besonderer Vorteil

- gute Dichtwirkung im drucklosen Zustand

Special Advantage

- good sealing effect in depressurised conditions

Besondere Vorteile

- robustes Dichtungsprofil für härteste Betriebsbedingungen
- unempfindlich gegen extreme Druckspitzen
- höchste Extrusionsbeständigkeit

Special Advantages

- robust sealing profile for toughest operating conditions
- insensitive to extreme pressure peak
- highest extrusion resistance

Besonderer Vorteil

- optimiert für besonders geringe Reibung

Special Advantage

- optimized for particularly low friction

Besonderer Vorteil

- speziell für den Einsatz in Drehdurchführungen und Gasfedern geeignet

Special Advantage

- especially suitable for use in rotating unions and in gas springs

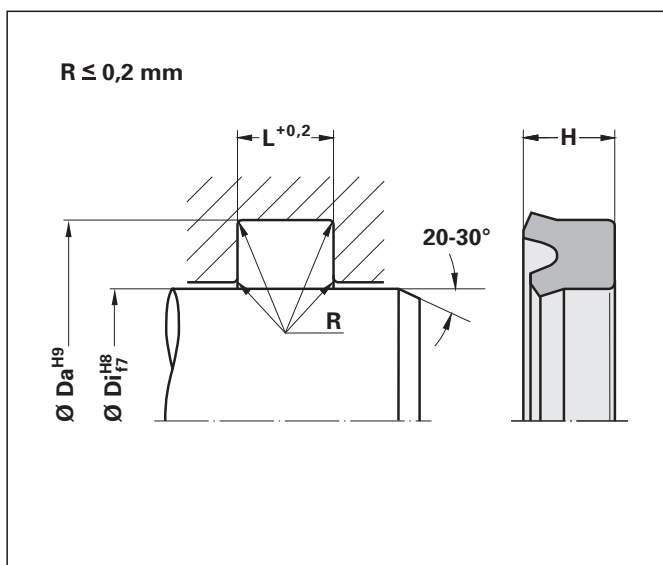
PUR-Lippenring 1H1

PUR Lip Seal 1H1

Bestellbeispiel Order Example

Typ Type 1H1
Stangendurchm. Rod diameter $\varnothing Di = 6 \text{ mm}$
Nutgrund Groove bottom $\varnothing Da = 12 \text{ mm}$
Profilhöhe Profile height $H = 5,5 \text{ mm}$
Werkstoffe Materials PUR

Bestellbezeichnung Order No. **Typ** $\varnothing Di$ $\varnothing Da$ **H** **Mat**
 1H1 6 x 12 x 5,5 PUR



PUR-Lippenring 1H1 PUR Lip Seal 1H1

$\varnothing Di$	$\varnothing Da$	H	L
6,00	12,00	5,50	5,80
6,00	14,00	5,70	6,30
8,00	16,00	5,70	6,30
8,00	18,00	8,00	9,00
10,00	18,00	5,70	6,30
10,00	20,00	7,20	8,00
12,00	20,00	5,70	6,30
12,00	22,00	7,80	8,00
12,00	22,00	8,00	9,00
14,00	22,00	5,70	6,30
14,00	24,00	7,20	8,00
14,00	24,00	8,00	9,00
15,00	23,00	5,70	6,30
15,00	25,00	8,00	9,00
16,00	24,00	5,70	6,30
16,00	26,00	7,20	8,00
16,00	26,00	8,00	9,00
18,00	25,00	5,00	5,60
18,00	26,00	5,70	6,30
18,00	28,00	7,20	8,00
18,00	28,00	8,00	9,00
20,00	26,00	5,00	5,60
20,00	28,00	5,70	6,30
20,00	28,00	7,20	8,00
20,00	30,00	7,20	8,00
20,00	30,00	10,00	11,00
20,00	35,00	10,00	11,00
22,00	30,00	5,70	6,30
22,00	32,00	7,20	8,00
22,00	32,00	8,00	9,00
22,00	32,00	10,00	11,00
24,00	34,00	7,20	8,00
24,00	34,00	8,50	9,50
25,00	33,00	5,70	6,30
25,00	33,00	7,20	8,00
25,00	33,00	10,00	11,00
25,00	35,00	7,20	8,00
25,00	35,00	8,00	9,00
25,00	40,00	10,00	11,00
28,00	36,00	5,70	6,30
28,00	36,00	8,00	9,00
28,00	38,00	7,20	8,00
28,00	38,00	10,00	11,00
28,00	40,00	8,50	9,50
28,00	43,00	11,50	12,50
30,00	38,00	5,70	6,30
30,00	38,00	8,00	9,00
30,00	40,00	5,70	6,30
30,00	40,00	7,20	8,00
30,00	40,00	10,00	11,00
30,00	45,00	8,00	9,00
30,00	45,00	10,00	11,00

PUR-Lippenring 1H1 PUR Lip Seal 1H1

$\varnothing Di$	$\varnothing Da$	H	L
32,00	40,00	5,70	6,30
32,00	40,00	8,00	9,00
32,00	42,00	7,20	8,00
32,00	42,00	10,00	11,00
32,00	45,00	9,50	10,50
32,00	47,00	10,00	11,00
33,00	43,00	10,00	11,00
35,00	43,00	5,70	6,30
35,00	43,00	8,00	9,00
35,00	45,00	7,20	8,00
35,00	45,00	10,00	11,00
35,00	46,00	8,00	9,00
35,00	50,00	10,00	11,00
36,00	44,00	5,70	6,30
36,00	46,00	7,20	8,00
36,00	46,00	10,00	11,00
36,00	51,00	11,50	12,50
38,00	45,00	6,20	7,00
40,00	48,00	5,70	6,30
40,00	50,00	7,20	8,00
40,00	50,00	10,00	11,00
40,00	55,00	11,50	12,50
42,00	62,00	10,00	11,00
45,00	53,00	5,70	6,30
45,00	53,00	10,00	11,00
45,00	55,00	7,20	8,00
45,00	55,00	10,00	11,00
45,00	60,00	10,00	11,00
45,00	60,00	11,50	12,50
45,00	65,00	12,00	13,00
50,00	60,00	7,20	8,00
50,00	60,00	10,00	11,00
50,00	62,00	8,00	9,00
50,00	65,00	11,50	12,50
50,00	68,00	9,00	10,00
50,00	70,00	12,00	13,00
55,00	65,00	7,20	8,00
55,00	65,00	10,00	11,00
55,00	65,00	12,00	13,00
55,00	70,00	10,00	11,00
55,00	75,00	13,50	14,50
56,00	71,00	11,50	12,50
56,00	76,00	15,00	16,00
60,00	70,00	7,20	8,00
60,00	70,00	10,00	11,00
60,00	72,00	8,00	9,00
60,00	75,00	10,00	11,00
61,00	69,00	7,50	8,50
62,00	74,00	13,00	14,00
63,00	73,00	12,00	13,00
63,00	78,00	10,00	11,00
63,00	78,00	11,50	12,50

PUR-Lippenring 1H1
PUR Lip Seal 1H1



Anwendungsbereich (vgl. Rückseite) Application Range (cf. reverse side)	
Druck Pressure	≤ 400 bar
Temperatur Temperature	Hydrauliköle auf Mineralölbasis Hydraulic Oils on Mineral Oil Basis HFA-, HFB-, HFC-Flüssigkeiten HFA-, HFB-, HFC-Fluids
	-35 °C / +105 °C ≤ + 40 °C
Gleitgeschwindigkeit Sliding Speed	≤ 0,5 m/s
Standardwerkstoff Standard Material	PUR

Sollten mehrere der Betriebsbedingungen in den maximalen bzw. minimalen Anwendungsbereich gelangen, sind die anderen Betriebsbedingungen gegebenenfalls stark einzuschränken.

Should a number of operating conditions be near the maximum or minimum limits specified, the other operating conditions should be moderated as much as possible, if necessary.

Spezielle Abmessungen und Zwischengrößen sind in NBR, FKM, PUR, H-NBR und EPDM, auch als Einzelstücke, kurzfristig herzustellen.

Special and intermediate sizes can also be made as individual parts in NBR, FKM, PUR, H-NBR and EPDM at short notice.

PUR-Lippenring 1H1 PUR Lip Seal 1H1			
Ø Di	Ø Da	H	L
63,00	83,00	12,00	13,00
65,00	75,00	12,00	13,00
65,00	80,00	12,00	13,00
65,00	85,00	12,00	13,00
70,00	80,00	7,20	8,00
70,00	80,00	12,00	13,00
70,00	85,00	11,50	12,50
70,00	90,00	15,00	16,00
75,00	85,00	7,20	8,00
75,00	85,00	12,00	13,00
75,00	90,00	10,00	11,00
75,00	90,00	12,00	13,00
75,00	95,00	13,50	14,50
76,00	84,00	7,50	8,50
80,00	90,00	7,20	8,00
80,00	90,00	12,00	13,00
80,00	95,00	10,00	11,00
80,00	95,00	11,50	12,50
80,00	95,00	12,00	13,00
80,00	100,00	12,00	13,00
80,00	100,00	15,00	16,00
85,00	95,00	7,20	8,00
85,00	100,00	12,00	13,00
85,00	105,00	12,00	13,00
90,00	100,00	11,50	12,50
90,00	105,00	8,50	9,50
90,00	105,00	11,50	12,50
90,00	110,00	12,00	13,00
90,00	110,00	15,00	16,00
91,00	99,00	7,50	8,50
93,00	104,00	10,00	11,00
95,00	105,00	10,00	11,00
95,00	115,00	12,00	13,00
100,00	110,00	14,00	15,00
100,00	113,00	12,50	13,50
100,00	115,00	10,50	11,50
100,00	115,00	12,00	13,00
100,00	120,00	11,50	12,50
100,00	120,00	12,00	13,00
100,00	120,00	15,00	16,00
105,00	115,00	10,00	11,00
105,00	115,00	11,50	12,50
105,00	125,00	12,00	13,00
110,00	125,00	11,00	12,00
110,00	125,00	15,00	16,00
110,00	130,00	12,00	13,00
110,00	130,00	15,00	16,00
110,00	135,00	19,00	20,00
115,00	135,00	12,00	13,00
120,00	130,00	7,20	8,00
120,00	130,00	11,50	12,50
120,00	135,00	11,50	12,50

PUR-Lippenring 1H1 PUR Lip Seal 1H1			
Ø Di	Ø Da	H	L
120,00	140,00	12,00	13,00
120,00	140,00	15,00	16,00
125,00	145,00	12,00	13,00
125,00	145,00	15,00	16,00
125,00	150,00	19,00	20,00
125,00	155,00	18,00	19,00
130,00	140,00	7,20	8,00
130,00	145,00	15,00	16,00
130,00	150,00	12,00	13,00
130,00	150,00	15,00	16,00
140,00	150,00	11,50	12,50
140,00	155,00	12,00	13,00
140,00	160,00	12,00	13,00
140,00	160,00	15,00	16,00
140,00	165,00	19,00	20,00
150,00	170,00	12,00	13,00
150,00	170,00	15,00	16,00
160,00	180,00	12,00	13,00
160,00	180,00	15,00	16,00
160,00	185,00	18,20	20,00
165,00	195,00	20,00	22,00
170,00	190,00	12,00	13,00
170,00	190,00	15,00	16,00
180,00	200,00	12,00	13,00
180,00	200,00	15,00	16,00
180,00	200,00	19,00	20,00
190,00	210,00	12,00	13,00
190,00	210,00	15,00	16,00
200,00	220,00	12,00	13,00
200,00	220,00	15,00	16,00
200,00	225,00	19,00	20,00
200,00	230,00	18,00	19,50
210,00	230,00	12,00	13,00
210,00	230,00	15,00	16,00
220,00	240,00	12,00	13,00
220,00	240,00	15,00	16,00
220,00	250,00	18,00	20,00
230,00	250,00	12,00	13,00
240,00	260,00	12,00	13,00
240,00	260,00	15,00	16,00
240,00	270,00	18,00	20,00
250,00	270,00	12,00	13,00
250,00	270,00	15,00	16,00
250,00	280,00	22,00	24,00
280,00	305,00	15,00	16,50
280,00	310,00	24,00	26,00

Fettgedruckte Abmessungen für Einbauträume nach DIN ISO 5597. Andere Abmessungen auf Anfrage.

Sizes in bold are for fitting areas complying with DIN ISO 5597. Other sizes on request.

PUR-Lippenring 1H2

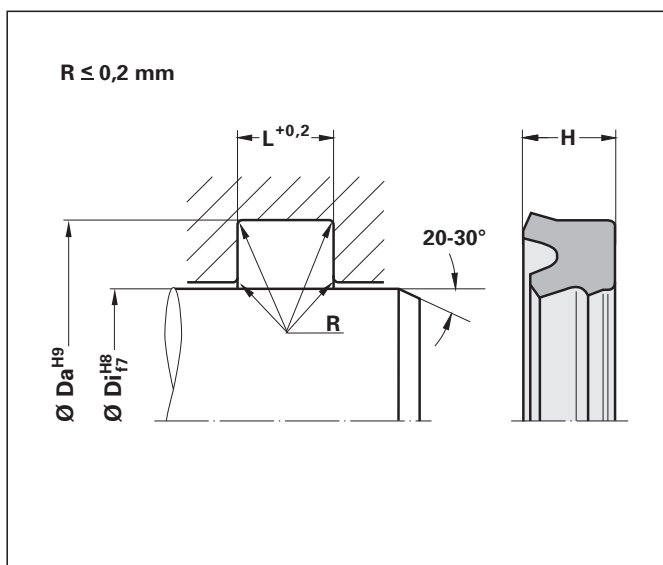
PUR Lip Seal 1H2

Besondere Vorteile

- verbesserte Dichtwirkung im drucklosen Zustand
- Schmiermitteldepot zwischen den Dichtlippen

Special Advantages

- improved sealing effect in depressurised state
- lubricant depot between sealing lips



PUR-Lippenring 1H2 PUR Lip Seal 1H2

Ø Di	Ø Da	H	L
8,00	16,00	5,70	6,30
10,00	18,00	5,70	6,30
10,00	20,00	7,00	8,00
12,00	22,00	7,00	8,00
14,00	22,00	5,70	6,30
14,00	24,00	7,30	8,00
15,40	25,50	6,50	7,40
16,00	24,00	5,70	6,30
16,00	26,00	7,30	8,00
18,00	26,00	6,30	7,00
18,00	26,00	8,00	9,00
18,00	28,00	7,30	8,00
19,50	27,50	8,00	9,00
20,00	30,00	7,30	8,00
22,00	32,00	7,30	8,00
25,00	33,00	7,30	8,00
25,00	35,00	7,30	8,00
28,00	38,00	7,30	8,00
30,00	40,00	7,30	8,00
32,00	40,00	6,70	7,70
32,00	41,53	7,90	9,00
32,00	42,00	7,30	8,00
35,00	43,00	7,20	8,00
36,00	44,00	6,30	7,00
36,00	46,00	7,30	8,00
40,00	49,52	9,60	10,50
40,00	50,00	7,30	8,00
40,00	55,00	10,00	11,00
40,00	55,00	11,40	12,50
42,00	50,00	11,50	12,50
42,00	53,00	9,00	10,00
45,00	53,00	5,60	6,30
45,00	53,00	11,50	12,50
45,00	55,00	7,30	8,00
45,00	55,00	11,50	12,50
45,00	57,70	9,60	10,50
45,00	60,00	11,40	12,50
48,00	56,00	11,50	12,50
48,00	56,00	12,00	13,00
50,00	57,00	10,00	11,00
50,00	60,00	7,30	8,00
50,00	65,00	10,00	11,00
50,00	65,00	11,40	12,50
50,00	65,00	15,50	16,50
50,00	70,00	14,00	15,00
55,00	62,50	9,00	10,00
55,00	63,00	11,50	12,50
55,00	65,00	8,70	9,50
55,00	65,00	10,00	11,00
56,00	71,00	11,40	12,50
57,10	66,70	9,50	10,50
57,10	69,80	9,50	10,50

PUR-Lippenring 1H2 PUR Lip Seal 1H2

Ø Di	Ø Da	H	L
60,00	68,00	11,50	12,50
60,00	70,00	11,50	12,50
60,00	70,00	12,00	13,00
60,00	75,00	10,00	11,00
60,00	75,00	15,50	16,50
63,00	75,00	10,00	11,00
63,00	78,00	11,40	12,50
63,00	83,00	13,50	14,50
63,50	76,20	9,53	10,30
65,00	73,00	11,50	12,50
65,00	75,00	10,00	11,00
65,00	77,70	9,50	10,50
66,00	80,00	10,00	11,00
67,00	75,00	11,50	12,50
69,80	82,50	9,50	10,50
70,00	77,50	9,00	10,00
70,00	78,00	11,50	12,50
70,00	79,00	13,00	14,00
70,00	80,00	11,50	12,50
70,00	80,00	12,00	13,00
70,00	85,00	11,40	12,50
70,00	90,00	12,00	13,00
73,00	82,40	7,00	7,80
75,00	83,00	11,50	12,50
75,00	85,00	8,70	9,50
75,00	85,00	10,00	11,00
75,00	85,00	11,50	12,50
76,20	88,90	9,50	10,50
77,00	86,00	14,00	15,00
78,00	86,00	11,50	12,50
78,00	86,00	13,50	14,50
78,00	88,00	12,00	13,00
78,00	90,00	12,00	13,00
79,40	88,90	9,50	10,50
80,00	88,00	11,50	12,50
80,00	95,00	11,40	12,50
82,50	97,50	12,00	13,00
85,00	92,50	9,00	10,00
85,00	93,00	11,50	12,50
88,90	101,60	9,50	10,50
90,00	100,00	11,50	12,50
90,00	105,00	11,40	12,50
90,00	110,00	12,00	13,00
95,00	103,00	11,50	12,50
95,00	105,00	8,70	9,50
95,00	105,00	12,00	13,00
97,00	105,00	11,50	12,50
97,00	105,00	13,50	14,50
97,00	106,00	14,00	15,00
99,00	109,00	12,00	13,00
100,00	108,00	11,50	12,50
100,00	110,00	10,00	11,00

Anwendungsbereich (vgl. Rückseite) Application Range (cf. reverse side)	
Druck Pressure	≤ 400 bar
Temperatur Temperature	Hydrauliköle auf Mineralölbasis Hydraulic Oils on Mineral Oil Basis
	HFA-, HFB-, HFC-Flüssigkeiten HFA-, HFB-, HFC-Fluids
	≤ + 40 °C
Gleitgeschwindigkeit Sliding Speed	≤ 0,5 m/s
Standardwerkstoff Standard Material	PUR

Sollten mehrere der Betriebsbedingungen in den maximalen bzw. minimalen Anwendungsbereich gelangen, sind die anderen Betriebsbedingungen gegebenenfalls stark einzuschränken.

Should a number of operating conditions be near the maximum or minimum limits specified, the other operating conditions should be moderated as much as possible, if necessary.

PUR-Lippenring 1H2 PUR Lip Seal 1H2			
Ø Di	Ø Da	H	L
100,00	110,00	11,50	12,50
105,00	113,00	11,50	12,50
105,00	113,00	13,50	14,50
105,00	115,00	11,50	12,50
110,00	125,00	14,50	16,00
110,00	130,00	14,50	16,00
112,00	122,00	10,00	11,00
113,00	123,00	8,70	9,50
115,00	123,00	11,50	12,50
115,00	125,00	12,00	13,00
115,00	125,00	14,00	15,00
117,00	126,00	14,00	15,00
118,00	126,00	11,50	12,50
118,00	126,00	13,50	14,50
120,00	128,00	11,50	12,50
120,00	130,00	11,50	12,50
120,00	130,00	12,00	13,00
121,00	135,00	9,00	10,00
125,00	135,00	10,00	11,00
125,00	145,00	15,00	16,00
127,00	140,00	11,50	12,50
128,00	136,00	11,50	12,50
130,00	138,00	11,50	12,50
131,00	150,00	13,00	14,00
132,00	142,00	8,70	9,50
135,00	143,00	11,50	12,50
135,00	150,00	11,50	12,50
135,00	150,00	15,00	16,00
137,00	146,00	14,00	15,00
140,00	148,00	11,50	12,50
140,00	150,00	11,50	12,50
141,00	151,00	12,00	13,00
143,00	151,00	11,50	12,50
143,00	151,00	13,50	14,50
145,00	155,00	12,00	13,00
145,00	160,00	12,00	13,00
152,00	160,00	11,50	12,50
152,00	162,00	10,00	11,00
152,00	171,00	11,50	12,50
152,50	160,50	14,00	15,00
155,00	163,00	11,50	12,50
160,00	168,00	11,50	12,50
160,00	170,00	11,50	12,50
162,00	172,00	12,00	13,00
165,00	184,00	13,00	14,00
170,00	178,00	11,50	12,50
170,00	180,00	12,00	13,00
171,00	179,00	11,50	12,50
175,00	185,00	12,00	13,00
177,00	205,00	19,00	20,00
180,00	188,00	13,50	14,50
180,00	190,00	10,00	11,00

PUR-Lippenring 1H2 PUR Lip Seal 1H2			
Ø Di	Ø Da	H	L
180,00	195,00	12,50	13,50
185,00	193,00	11,50	12,50
200,00	225,00	18,20	20,00
205,00	220,00	12,50	13,50
209,00	228,00	13,00	14,00
212,00	220,00	13,50	14,50
220,00	250,00	22,70	25,00
230,00	260,00	22,70	25,00
232,00	246,00	12,00	13,00
250,00	280,00	22,70	25,00
280,00	310,00	18,00	19,00

Spezielle Abmessungen und Zwischengrößen sind in NBR, FKM, PUR, H-NBR und EPDM, auch als Einzelstücke, kurzfristig herzustellen.

Special and intermediate sizes can also be made as individual parts in NBR, FKM, PUR, H-NBR and EPDM at short notice.

Bestellbeispiel Order Example

Typ Type 1H2
Stangendurchm. Rod diameter Ø Di = 8 mm
Nutgrund Groove bottom Ø Da = 16 mm
Profilhöhe Profile height H = 5,7 mm
Werkstoffe Materials PUR

Bestellbezeichnung Order No. **Typ** **Ø Di** **Ø Da** **H** **Mat**
 1H2 8 x 16 x 5,7 PUR



PUR-Lippenring 1H2
PUR Lip Seal 1H2

PUR-Lippenring 1H3

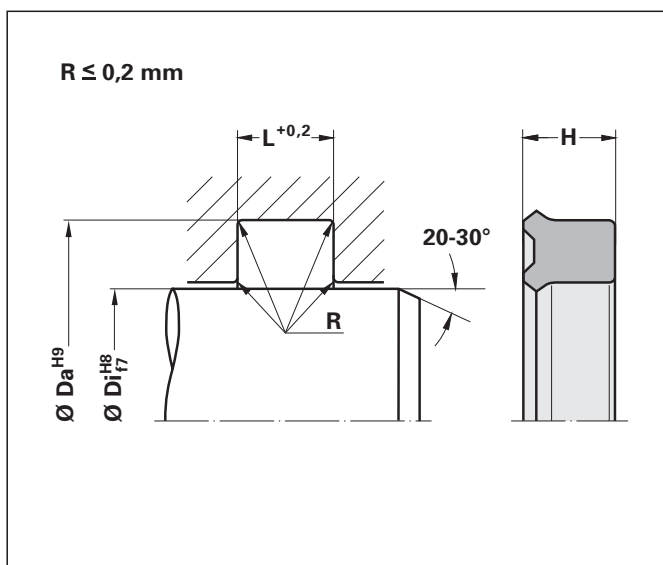
PUR Lip Seal 1H3

Besonderer Vorteil

- gute Dichtwirkung im drucklosen Zustand

Special Advantage

- good sealing effect in depressurised conditions



PUR-Lippenring 1H3 PUR Lip Seal 1H3

Ø Di	Ø Da	H	L
6,00	14,00	5,70	6,30
8,00	16,00	5,70	6,30
10,00	18,00	5,70	6,30
12,00	18,00	4,50	5,00
12,00	19,00	5,00	5,60
12,00	20,00	5,70	6,30
14,00	21,00	5,00	5,60
14,00	22,00	5,70	6,30
16,00	22,00	4,00	4,50
16,00	24,00	5,70	6,30
16,00	24,00	6,00	7,00
18,00	25,00	5,00	5,60
18,00	26,00	5,70	6,30
18,00	26,00	6,00	7,00
18,00	28,00	5,80	6,30
18,00	28,00	7,00	8,00
20,00	25,00	3,00	3,50
20,00	25,00	3,70	4,50
20,00	26,00	5,20	6,00
20,00	27,00	5,70	6,30
20,00	28,00	5,70	6,30
20,00	28,00	7,00	8,00
20,00	30,00	7,20	8,00
20,00	30,00	8,00	9,00
20,00	30,00	10,00	11,00
21,00	27,00	4,50	5,00
22,00	28,00	4,50	5,00
22,00	29,00	5,00	5,60
22,00	30,00	5,70	6,30
22,00	30,00	6,00	7,00
22,00	30,00	7,00	8,00
22,00	32,00	7,00	8,00
22,00	32,00	8,00	9,00
24,00	30,00	4,50	5,00
24,00	34,00	5,70	6,50
25,00	32,00	4,00	5,00
25,00	33,00	5,70	6,30
25,00	33,00	8,00	9,00
25,00	35,00	5,00	6,00
25,00	35,00	7,00	8,00
25,00	35,00	8,00	9,00
25,00	35,00	9,00	10,00
25,00	35,00	10,00	11,00
25,00	36,00	5,00	6,00
25,00	38,00	10,00	11,00
28,00	36,00	5,70	6,30
28,00	36,00	8,00	9,00
28,00	38,00	7,30	8,00
30,00	38,00	5,70	6,30
30,00	38,00	8,00	9,00
30,00	40,00	7,00	8,00
30,00	40,00	10,00	11,00

PUR-Lippenring 1H3 PUR Lip Seal 1H3

Ø Di	Ø Da	H	L
32,00	40,00	5,80	6,30
32,00	40,00	8,00	9,00
32,00	42,00	7,30	8,00
35,00	43,00	6,00	7,00
35,00	43,00	8,00	9,00
35,00	45,00	7,00	8,00
35,00	45,00	10,00	11,00
36,00	44,00	5,70	6,30
36,00	44,00	6,00	7,00
36,00	44,00	8,00	9,00
36,00	46,00	7,30	8,00
36,00	46,00	10,00	11,00
38,00	45,00	6,00	7,00
40,00	48,00	5,80	6,30
40,00	48,00	8,00	9,00
40,00	50,00	6,00	7,00
40,00	50,00	7,30	8,00
40,00	50,00	10,00	11,00
42,00	53,00	9,00	10,00
45,00	53,00	5,70	6,30
45,00	53,00	6,00	7,00
45,00	53,00	8,00	9,00
45,00	53,00	10,00	11,00
45,00	55,00	7,30	8,00
45,00	55,00	10,00	11,00
46,00	54,00	8,00	9,00
50,00	58,00	8,00	9,00
50,00	60,00	7,30	8,00
50,00	60,00	10,00	11,00
50,00	62,00	8,00	9,00
50,00	62,00	10,00	11,00
50,00	65,00	10,00	11,00
55,00	63,00	8,00	9,00
55,00	65,00	7,20	8,00
55,00	65,00	10,00	11,00
55,00	65,00	12,00	13,00
56,00	66,00	10,00	11,00
56,00	71,00	8,50	9,50
56,00	71,00	11,40	12,50
60,00	68,00	8,00	9,00
60,00	70,00	7,20	8,00
60,00	70,00	10,00	11,00
60,00	70,00	12,00	13,00
60,00	72,00	9,00	10,00
61,00	69,00	8,00	9,00
63,00	71,00	8,00	9,00
63,00	75,00	10,00	11,00
63,00	78,00	11,40	12,50
65,00	75,00	12,00	13,00
66,00	80,00	10,00	11,00
68,00	76,00	8,00	9,00
70,00	80,00	6,50	7,50

PUR-Lippenring 1H3 PUR Lip Seal 1H3



Anwendungsbereich (vgl. Rückseite) Application Range (cf. reverse side)	
Druck Pressure	≤ 400 bar
Temperatur Temperature	Hydrauliköle auf Mineralölbasis Hydraulic Oils on Mineral Oil Basis
	HFA-, HFB-, HFC-Flüssigkeiten HFA-, HFB-, HFC-Fluids
	≤ + 40 °C
Gleitgeschwindigkeit Sliding Speed	≤ 0,5 m/s
Standardwerkstoff Standard Material	PUR

Sollten mehrere der Betriebsbedingungen in den maximalen bzw. minimalen Anwendungsbereich gelangen, sind die anderen Betriebsbedingungen gegebenenfalls stark einzuschränken.

Should a number of operating conditions be near the maximum or minimum limits specified, the other operating conditions should be moderated as much as possible, if necessary.

PUR-Lippenring 1H3 PUR Lip Seal 1H3			
Ø Di	Ø Da	H	L
68,00	76,00	8,00	9,00
70,00	80,00	6,50	7,50
70,00	80,00	7,00	8,00
70,00	80,00	10,00	11,00
70,00	80,00	12,00	13,00
70,00	82,00	9,00	10,00
70,00	85,00	11,40	12,50
72,00	78,00	6,00	7,00
75,00	85,00	7,20	8,00
75,00	85,00	12,00	13,00
76,00	84,00	8,00	9,00
78,00	93,00	10,50	11,50
80,00	90,00	7,20	8,00
80,00	90,00	12,00	13,00
80,00	90,00	14,00	15,00
80,00	95,00	11,40	12,50
85,00	95,00	7,00	8,00
85,00	97,00	8,50	9,50
86,00	92,00	6,00	7,00
88,00	96,00	8,00	9,00
90,00	96,00	4,80	5,50
90,00	100,00	6,50	7,50
90,00	105,00	11,40	12,50
95,00	112,00	11,50	12,50
100,00	120,00	14,50	16,00
107,00	115,00	8,00	9,00
110,00	125,00	9,60	10,60
110,00	130,00	14,50	16,00
120,00	135,00	15,00	16,00
125,00	145,00	14,50	16,00
126,00	134,00	8,00	9,00
140,00	155,00	9,60	10,60
140,00	155,50	5,80	6,30
145,00	153,00	8,00	9,00
160,00	185,00	18,20	20,00
180,00	205,00	18,20	20,00
220,00	250,00	22,70	25,00
270,00	300,00	22,50	25,00

Bestellbeispiel Order Example

Typ Type	1H3
Stangendurchm. Rod diameter	Ø Di = 6 mm
Nutgrund Groove bottom	Ø Da = 14 mm
Profilhöhe Profile height	H = 5,7 mm
Werkstoffe Materials	PUR

Bestellbezeichnung Order No.	Typ	Ø Di	Ø Da	H	Mat
	1H3	6	x 14	x 5,7	PUR

Spezielle Abmessungen und Zwischengrößen sind in NBR, FKM, PUR, H-NBR und EPDM, auch als Einzelstücke, kurzfristig herzustellen.

Special and intermediate sizes can also be made as individual parts in NBR, FKM, PUR, H-NBR and EPDM at short notice.

PUR-Lippenring 1H4

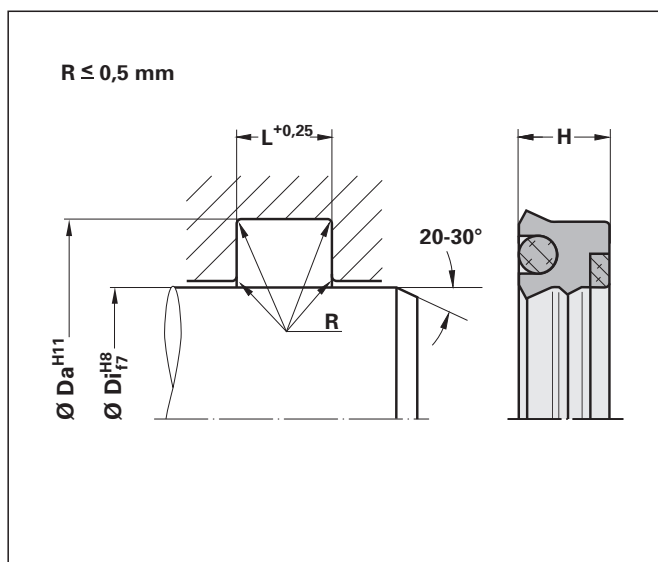
PUR Lip Seal 1H4

Besondere Vorteile

- robustes Dichtungsprofil für härteste Betriebsbedingungen
- unempfindlich gegen extreme Druckspitzen
- höchste Extrusionsbeständigkeit

Special Advantages

- robust sealing profile for toughest operating conditions
- insensitive to extreme pressure peak
- highest extrusion resistance



PUR-Lippenring 1H4 PUR Lip Seal 1H4

Ø Di	Ø Da	H	L
40,0	55,0	11,4	12,5
50,0	65,0	11,4	12,5
56,0	71,0	11,4	12,5
60,0	75,0	11,4	12,5
63,0	78,0	11,4	12,5
65,0	80,0	11,4	12,5
70,0	85,0	11,4	12,5
75,0	90,0	11,4	12,5
80,0	95,0	11,4	12,5
85,0	100,0	11,4	12,5
85,0	100,0	12,0	13,0
90,0	105,0	11,4	12,5
95,0	110,0	12,0	13,0
100,0	115,0	12,0	13,0
100,0	120,0	13,5	15,0
100,0	120,0	14,5	16,0
110,0	130,0	14,5	16,0
120,0	140,0	14,5	16,0
125,0	145,0	14,5	16,0
130,0	150,0	14,5	16,0
140,0	160,0	14,5	16,0
150,0	170,0	14,5	16,0
160,0	180,0	14,5	16,0
170,0	190,0	14,5	16,0
180,0	205,0	18,2	20,0
190,0	215,0	18,2	20,0
200,0	230,0	22,7	25,0
210,0	240,0	22,7	25,0
220,0	250,0	22,7	25,0
230,0	260,0	22,7	25,0
240,0	270,0	22,7	25,0

Anwendungsbereich (vgl. Rückseite)

Application Range (cf. reverse side)

Druck (Druckspitzen*)

Pressure (peak pressure*)

≤ 500 bar

(≤ 1000 bar)*

Temperatur

(Hydrauliköle auf Mineralölbasis)

Temperature

(hydraulic oils on mineral oil basis)

-35 °C / +110 °C

Gleitgeschwindigkeit

Sliding Speed

≤ 0,5 m/s

Standardwerkstoff

Standard Material

PUR/PA, NBR

Sollten mehrere der Betriebsbedingungen in den maximalen bzw. minimalen Anwendungsbereich gelangen, sind die anderen Betriebsbedingungen gegebenenfalls stark einzuschränken.

Should a number of operating conditions be near the maximum or minimum limits specified, the other operating conditions should be moderated as much as possible, if necessary.

Fettgedruckte Abmessungen für Einbauräume nach DIN ISO 5597. Andere Abmessungen auf Anfrage.

Sizes in bold are for fitting areas complying with DIN ISO 5597. Other sizes on request.

Bestellbeispiel Order Example

Typ Type	1H4
Stangendurchm. Rod diameter	Ø Di = 85 mm
Nutgrund Groove bottom	Ø Da = 100 mm
Profilhöhe Profile height	H = 12 mm
Werkstoffe Materials	PUR

Bestellbezeichnung	Order No.	Typ	Ø Di	Ø Da	H	Mat
		1H4	85	x 100	x 12	PUR

PUR-Lippenring 1H4

PUR Lip Seal 1H4



PUR-Lippenring 1HL

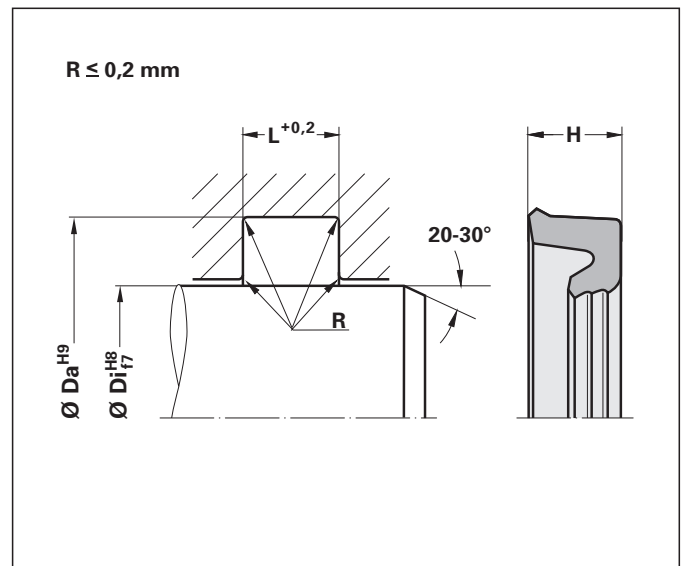
PUR Lip Seal 1HL

Besonderer Vorteil

- optimiert für besonders geringe Reibung

Special Advantage

- optimized for particularly low friction



PUR-Lippenring 1HL		PUR Lip Seal 1HL	
Ø Di	Ø Da	H	L
20,0	28,0	4,5	5,0
22,0	30,0	4,5	5,0
25,0	33,0	4,5	5,0
30,0	40,0	5,7	6,3
32,0	42,0	5,7	6,3
35,0	45,0	5,7	6,3
36,0	46,0	5,7	6,3
40,0	50,0	5,7	6,3
45,0	55,0	5,7	6,3
50,0	60,0	5,7	6,3
56,0	66,0	6,5	7,0
* 63,0	78,0	8,5	9,5
* 65,0	75,0	7,0	8,0
* 80,0	95,0	8,5	9,5

* Auf Anfrage lieferbar
* Available on request

Anwendungsbereich (vgl. Rückseite)	
Application Range (cf. reverse side)	
Druck Pressure	≤ 250 bar
Temperatur Hydrauliköle (Mineralölbasis) und PAO-Fluide Temperature Hydraulic Oils (Mineral Oil Basis) and PAO Fluids	-35 °C / + 110 °C
Gleitgeschwindigkeit Sliding Speed	≤ 1 m/s
Standardwerkstoff Standard Material	PUR

Sollten mehrere der Betriebsbedingungen in den maximalen bzw. minimalen Anwendungsbereich gelangen, sind die anderen Betriebsbedingungen gegebenenfalls stark einzuschränken.

Should a number of operating conditions be near the maximum or minimum limits specified, the other operating conditions should be moderated as much as possible, if necessary.

Bestellbeispiel Order Example

Typ Type 1HL
Stangendurchm. Rod diameter Ø Di = 56 mm
Nutgrund Groove bottom Ø Da = 66 mm
Profilhöhe Profile height H = 6,5 mm
Werkstoffe Materials PUR

Bestellbezeichnung Order No. **Typ** **Ø Di** **Ø Da** **H** **Mat**
 1HL 56 x 66 x 6,5 PUR



PUR-Lippenring 1HL
PUR Lip Seal 1HL

PUR-Lippenring 1HS

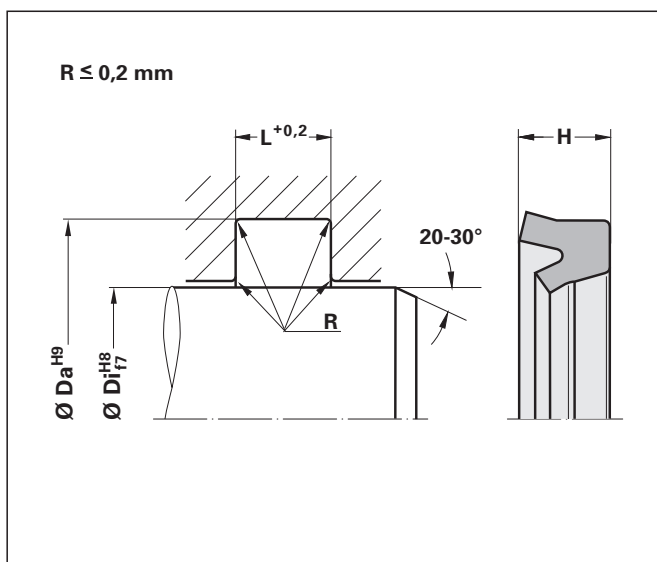
PUR Lip Seal 1HS

Besonderer Vorteil

– speziell für den Einsatz in Gasfedern geeignet

Special Advantage

– especially suitable for use in gas springs



PUR-Lippenring 1HS PUR Lip Seal 1HS

Ø Di	Ø Da	H	L
3,0	6,5	3,0	3,5
4,0	7,4	3,0	3,5
4,0	8,0	3,0	3,5
5,0	9,0	2,6	3,0
6,0	10,0	3,0	3,5
8,0	14,0	4,0	4,5
8,0	16,0	4,5	5,0
10,0	16,0	4,0	4,5
11,0	15,0	3,0	3,5
12,0	20,0	5,5	6,0
14,0	22,0	5,5	6,0
16,0	22,0	5,0	5,5
20,0	28,0	5,5	6,0

Anwendungsbereich (vgl. Rückseite)

Application Range (cf. reverse side)

Druck Pressure	Hydraulik/Gasfedern Hydraulics/Gas Springs	≤ 200 bar
	Drehdurchführungen Rotating Unions	≤ 20 bar
Temperatur Temperature		-35°C / +90°C
Gleitgeschwindigkeit Sliding Speed	Hydraulik/Gasfedern Hydraulics/Gas Springs	≤ 1 m/s
	Drehdurchführungen Rotating Unions	≤ 0,2 m/s
Standardwerkstoff Standard Material		PUR

Sollten mehrere der Betriebsbedingungen in den maximalen bzw. minimalen Anwendungsbereich gelangen, sind die anderen Betriebsbedingungen gegebenenfalls stark einzuschränken.

Should a number of operating conditions be near the maximum or minimum limits specified, the other operating conditions should be moderated as much as possible, if necessary.

Bestellbeispiel Order Example

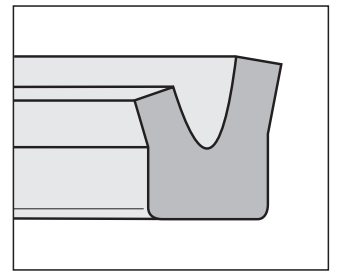
Typ Type	1HS
Stangendurchm. Rod diameter	Ø Di = 8 mm
Nutgrund Groove bottom	Ø Da = 14 mm
Profilhöhe Profile height	H = 4 mm
Werkstoffe Materials	PUR

Bestellbezeichnung Order No. **Typ** **Ø Di** **Ø Da** **H** **Mat**
1HS 8 x 14 x 4 PUR

PUR-Lippenring 1HS PUR Lip Seal 1HS

NBR-Lippenring 1H0

NBR Lip Seal 1H0



Die NBR-Lippenringe Typ 1H0 sind einfachwirkende Dichtelemente mit einem asymmetrischen Dichtungsprofil. Sie werden als Stangendichtung in Hydraulik und Pneumatik eingesetzt, sind besonders kompakt und erzielen eine sehr gute Dichtwirkung.

In der Hydraulik kommen sie vielfach zur Abdichtung von Plungern, Ventilstößeln, Spindeln und langsam laufenden Druckluftrotoren ($v \leq 0,2$ m/s) bei niedriger bis mittlerer Belastung zum Einsatz. Als Pneumatik-Dichtung können sie bei der Verwendung von geölter Druckluft nahezu universell eingesetzt werden. Für den Einsatz in nicht-geölten Pneumatiksystemen empfehlen wir unseren Dichtungstyp 1P0, der in die Einbauträume des Nuttings 1H0 paßt.

Vorteile

- sehr gute Dichtwirkung
- niedrige Reibung
- einfache Einbauträume
- leichte Montage

Standardwerkstoff

NBR (Nitril-Butadien-Kautschuk)

Auf Anfrage liefern wir auch andere Werkstoffe wie z.B. FKM, EPDM oder H-NBR.

Oberflächengüte

- dynamische Dichtflächen:
Ra = 0,28 µm - 0,60 µm,
Rt = 0,80 µm - 2,50 µm.
Es ist ein Traganteil (tp) von ca. 80% - 90% in einer Schnitttiefe von 25% des Rt-Wertes, ausgehend von einer gedachten Referenzlinie mit 5% Traganteil (tp) anzustreben.
Bearbeitungsverfahren:
z.B. Honen o. Glattwalzen.
- statische Dichtflächen:
z.B. Nutgrund bei Stangen- und Kolbendichtung
Ra ≤ 1,6 µm, Rt ≤ 6 µm.
- nicht dichtende Flächen:
z.B. Einführschrägen, Nutflanken usw.
Ra ≤ 2,6 µm, Rt ≤ 10 µm.

The NBR lip seals of the type 1H0 are single-acting sealing elements with an asymmetrical sealing profile. They are used as rod seals in hydraulic and pneumatic applications, are extremely compact and produce a very good sealing effect.

In hydraulic applications they are often used to seal plungers, valve lifters, spindles and slow-running compressed air rotors ($v \leq 0,2$ m/s) subjected to low to medium stress. As pneumatic seals they can be put to almost universal use in applications using lubricated compressed air. For use in non-lubricated pneumatic systems we recommend our seal 1P0, which fits in the fitting areas of the lip seal 1H0.

Advantages

- very good sealing effect
- low friction
- simple fitting areas
- easy to fit

Standard Material

NBR (Nitrile Butadiene Rubber)

On request we can also supply the lip seals in other materials like, e.g. FKM, EPDM or H-NBR.

Surface Finish

- dynamic sealing surfaces:
Ra = 0,28 µm - 0,60 µm;
Rt = 0,80 µm - 2,50 µm.
The aim should be a contact area (tp) percentage of ca. 80% - 90% at a cut depth of 25% of the Rt value beginning from an imaginary reference line with 5% contact area (tp). Machining process: e.g. honing or burnishing.
- static sealing surfaces: e.g. groove bottom for rod and piston seals
Ra ≤ 1,6 µm, Rt ≤ 6 µm.
- non-sealing surfaces:
e.g. fitting bevels, groove flanks etc.
Ra ≤ 2,6 µm, Rt ≤ 10 µm.

Anwendungsbereich (vgl. Rückseite)

Application Range (cf. reverse side)

	Hydraulik Hydraulics	Pneumatik Pneumatics
Druck Pressure	≤ 160 bar	≤ 16 bar
Temperatur Temperature	-35 °C / +100 °C	-35 °C / +80 °C
Gleitgeschwindigkeit Sliding Speed	≤ 0,5 m/s	≤ 1 m/s
Standardwerkstoff Standard Material	NBR	NBR

Sollten mehrere der Betriebsbedingungen in den maximalen bzw. minimalen Anwendungsbereich gelangen, sind die anderen Betriebsbedingungen gegebenenfalls stark einzuschränken.

1H0
Stangendichtung für einseitige Druckbeaufschlagung, Hydraulik und Pneumatik
Rod seal for one-sided pressurisation, hydraulic and pneumatic applications

Should a number of operating conditions be near the maximum or minimum limits specified, the other operating conditions should be moderated as much as possible, if necessary.

Einbauhinweise

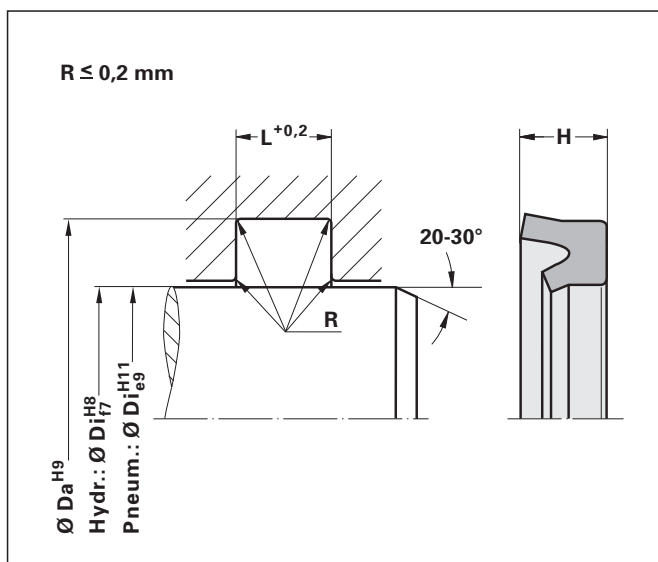
Vor der Montage sind die Einbauträume sorgfältig zu reinigen und scharfe Kanten zu entgraten oder mit Radien zu versehen. Abhängig von Durchmesser und Profilbreite ist eine einfache Schnappmontage in geschlossene Einbauträume möglich. Geeignete Einführschrägen sind vorzusehen. Bei Neukonstruktionen sollten vorzugsweise Nutringe mit einem möglichst großen Querschnitt gewählt werden.

Fitting Instructions

The fitting areas must be cleaned carefully before fitting and sharp edges must be trimmed or rounded. Depending on the diameter and profile width, the lip seals can simply be snapped into closed fitting areas. Suitable bevels should be provided for fitting. In new constructions lip seals with as large a cross-section as possible should be preferred.

NBR-Lippenring 1H0

NBR Lip Seal 1H0



NBR-Lippenring 1H0 NBR Lip Seal 1H0

$\emptyset Di$	$\emptyset Da$	H	L
2,0	7,0	3,5	4,0
3,0	7,0	3,0	3,5
3,0	9,0	4,5	5,0
3,0	10,0	5,0	5,5
4,0	8,0	3,0	3,5
4,0	9,0	3,5	4,0
4,0	10,0	4,2	4,7
4,0	12,0	4,5	5,0
4,0	12,0	5,5	6,0
4,0	14,0	5,8	6,3
4,5	8,0	3,0	3,5
5,0	9,0	2,5	3,0
5,0	9,7	4,0	4,5
5,0	10,0	4,0	4,5
5,0	12,0	4,5	5,0
6,0	10,0	3,0	3,5
6,0	12,0	4,2	4,7
6,0	13,0	5,0	5,5
6,0	15,0	7,0	7,5
6,0	16,0	5,0	5,5
7,0	13,0	4,0	4,5
8,0	14,0	4,0	4,5
8,0	14,5	4,5	5,0
8,0	16,0	5,5	6,0
8,0	18,0	8,0	8,5
9,0	14,0	3,5	4,0
9,3	14,0	3,0	3,5
9,5	18,5	7,0	7,5
10,0	13,6	2,3	2,7
10,0	15,0	3,5	4,0
10,0	16,0	4,5	5,0
10,0	16,0	6,0	6,5
10,0	18,0	5,5	6,0
10,0	20,0	7,0	7,5
10,4	15,2	3,5	4,0
11,0	17,0	4,0	4,5
11,0	18,0	4,5	5,0
12,0	18,5	4,5	5,0
12,0	19,0	4,5	5,0
12,0	20,0	5,5	6,0
12,75	19,2	3,8	4,3
13,0	17,5	2,8	3,3
13,8	22,0	5,5	6,0
14,0	19,0	3,5	4,0
14,0	20,0	4,8	5,3
14,0	22,0	5,5	6,0
14,0	25,0	8,0	8,5
15,0	22,0	5,0	5,5
15,8	24,0	5,5	6,0
16,0	22,5	4,5	5,0
16,0	23,0	5,5	6,0
16,0	23,5	5,5	6,0

NBR-Lippenring 1H0 NBR Lip Seal 1H0

$\emptyset Di$	$\emptyset Da$	H	L
16,0	24,0	5,5	6,0
16,0	26,0	7,0	7,5
16,0	27,0	7,5	8,0
17,0	25,0	5,5	6,0
18,0	25,0	4,5	5,0
18,0	25,0	5,5	6,0
18,0	26,0	5,5	6,0
18,0	30,0	8,5	9,5
18,5	25,5	5,5	6,0
19,0	25,0	5,0	5,5
20,0	26,0	4,8	5,3
20,0	28,0	5,5	6,0
20,0	28,0	8,0	8,5
20,0	30,0	7,0	7,5
20,0	32,0	7,0	7,5
22,0	29,0	5,5	6,0
22,0	30,0	5,5	6,0
22,0	32,0	7,0	7,5
22,0	32,0	8,0	8,5
22,0	34,0	8,5	9,5
23,0	31,0	5,5	6,0
24,0	32,0	5,5	6,0
25,0	32,0	5,5	6,0
25,0	33,0	5,5	6,0
25,0	33,0	8,0	8,5
25,0	35,0	6,0	6,5
25,0	35,0	7,0	7,5
25,0	36,0	8,0	8,5
25,0	37,0	8,5	9,5
25,0	40,0	10,0	11,0
26,0	36,0	7,0	7,5
28,0	36,0	5,5	6,0
28,0	38,0	7,0	7,5
28,0	40,0	8,5	9,5
30,0	38,0	5,5	6,0
30,0	38,0	8,0	8,5
30,0	40,0	7,0	7,5
30,0	42,0	8,0	8,5
30,0	42,0	8,5	9,5
32,0	40,0	5,5	6,0
32,0	42,0	7,0	7,5
32,0	45,0	10,0	11,0
33,0	43,0	7,0	7,5
34,0	44,0	7,0	7,5
35,0	43,0	8,0	8,5
35,0	45,0	7,0	7,5
36,0	46,0	7,0	7,5
36,0	50,0	10,0	11,0
37,0	47,0	7,0	7,5
38,0	48,0	7,0	7,5
40,0	48,0	5,5	6,0
40,0	48,0	8,0	8,5

Standardwerkstoff

NBR (Nitril-Butadien-Kautschuk)

Standard Material

NBR (Nitrile Butadiene Rubber)

Auf Anfrage liefern wir auch andere Werkstoffe wie z.B. FKM, EPDM oder H-NBR.

On request we can also supply the lip seals in other materials like, e.g. FKM, EPDM or H-NBR.

Bestellbeispiel Order Example

Typ Type 1H0
Stangendurchm. Rod diameter Ø Di = 9,5 mm
Nutgrund Groove bottom Ø Da = 18,5 mm
Profilhöhe Profile height H = 7 mm
Werkstoffe Materials NBR

Bestellbezeichnung Order No. **Typ** Ø Di Ø Da H Mat
 1H0 9,5 x 18,5 x 7 NBR

NBR-Lippenring 1H0 NBR Lip Seal 1H0

Ø Di	Ø Da	H	L
40,0	48,0	5,5	6,0
40,0	48,0	8,0	8,5
40,0	50,0	7,0	7,5
40,0	52,0	8,5	9,5
42,0	52,0	7,0	7,5
44,0	54,0	7,0	7,5
45,0	55,0	7,0	7,5
45,0	60,0	10,0	11,0
46,0	56,0	7,0	7,5
47,0	57,0	7,0	7,5
48,0	58,0	7,0	7,5
50,0	58,0	8,0	8,5
50,0	60,0	7,0	7,5
50,0	63,0	8,5	9,5
50,0	63,0	12,0	13,0
50,0	66,0	11,0	12,0
54,0	64,0	7,0	7,5
55,0	65,0	7,0	7,5
56,0	66,0	7,0	7,5
56,0	70,0	12,0	13,0
57,0	67,0	7,0	7,5
58,0	68,0	7,0	7,5
59,0	71,0	7,5	8,0
60,0	72,0	8,5	9,5
60,0	80,0	14,0	15,0
63,0	73,0	7,0	7,5
63,0	75,0	8,5	9,5
63,0	80,0	16,0	17,0
64,0	76,0	7,5	8,0
65,0	77,0	8,5	9,5
68,0	80,0	8,5	9,5
70,0	82,0	8,5	9,5
75,0	87,0	8,5	9,5
75,0	95,0	14,0	15,0
80,0	90,0	7,0	7,5
80,0	92,0	7,5	8,0
80,0	92,0	8,5	9,5
80,0	100,0	14,0	15,0
80,0	100,0	16,0	17,0
85,0	97,0	8,5	9,5
85,0	100,0	10,0	11,0
88,0	100,0	8,5	9,5
90,0	102,0	8,5	9,5
90,0	110,0	16,0	17,0
95,0	107,0	8,5	9,5
100,0	110,0	7,0	7,5
100,0	115,0	10,0	11,0
102,0	122,0	14,0	15,0
105,0	120,0	10,0	11,0
105,0	125,0	12,0	13,0
110,0	125,0	10,0	11,0
115,0	130,0	10,0	11,0

NBR-Lippenring 1H0 NBR Lip Seal 1H0

Ø Di	Ø Da	H	L
115,0	135,0	14,0	15,0
120,0	135,0	10,0	11,0
120,0	140,0	14,0	15,0
125,0	140,0	10,0	11,0
125,0	145,0	12,0	13,0
127,0	145,0	14,0	15,0
128,0	148,0	14,0	15,0
130,0	145,0	10,0	11,0
130,0	150,0	14,0	15,0
135,0	150,0	10,0	11,0
140,0	160,0	14,0	15,0
140,0	165,0	14,0	15,0
142,0	157,0	10,0	11,0
145,0	165,0	12,0	13,0
145,0	165,0	13,0	14,0
150,0	170,0	14,0	15,0
154,0	176,0	15,5	16,5
155,0	170,0	10,0	11,0
155,0	175,0	14,0	15,0
160,0	180,0	14,0	15,0
160,0	184,0	15,0	16,0
166,0	188,0	15,5	16,5
170,0	190,0	14,0	15,0
170,0	194,0	15,0	16,0
180,0	200,0	14,0	15,0
185,0	210,0	17,5	18,5
185,0	215,0	20,0	21,0
190,0	210,0	14,0	15,0
200,0	220,0	14,0	15,0
200,0	230,0	15,0	16,0
210,0	230,0	14,0	15,0
220,0	240,0	14,0	15,0
220,0	250,0	20,0	21,0
225,0	250,0	14,0	15,0
235,0	265,0	21,0	22,0
238,0	260,0	15,0	16,0
240,0	270,0	20,0	21,0
260,0	290,0	21,0	22,0
280,0	310,0	20,0	21,0
320,0	350,0	20,0	21,0

Sonderabmessungen und Zwischengrößen sind in NBR, FKM, H-NBR und EPDM, auch als Einzelstücke, kurzfristig lieferbar.

Special and intermediate sizes can also be supplied as individual parts in NBR, FKM, H-NBR and EPDM at short notice.

Stangen-Kompaktdichtung 1H6, 1H8

Compact Rod Seal 1H6, 1H8

Stangen-Kompaktdichtungen 1H6, 1H8 sind Elastomerdichtungen, deren Rücken gewebeverstärkt ist. Durch ihren Aufbau haben sie bei Niederdruck-Anwendungen bzw. im drucklosen Zustand eine ausgezeichnete Dichtwirkung. Gleichzeitig bieten sie guten Widerstand gegen Spaltextrusion bei höheren Drücken. Hier verhält sich das Profil 1H8 aufgrund seines zusätzlichen Stützrings aus Kunststoff noch günstiger.

Vorteile

- exzellente Dichtwirkung auch im drucklosen Zustand
- guter bis hervorragender Widerstand gegen Spaltextrusion
- leichte Montage
- Verwendung in kleinen Einbauräumen möglich
- einfache Konstruktion des Zylinders

Aufbau

Die Kompaktdichtung besteht aus einem mit Gewebe verstärkten Nutring und einem einvulkanisierten Elastomerteil mit Dichtlippen. Bereits bei geringen Drücken wird dadurch eine sehr gute Dichtwirkung erzielt.

Ein Einwandern in den Spalt wird bei Typ 1H6 durch die Gewebeverstärkung des Nutrings und bei Typ 1H8 zusätzlich durch den Stützring weitgehend verhindert.

Compact rod seals 1H6, 1H8 are sealings of elastomer reinforced by fabric in its back. Due to their design they have an excellent sealing effect even in low pressure or non-pressure applications. Nevertheless under high pressures they have a good resistance to gap extrusion too. At this point the profile 1H8 is more favourable because of its additional back-up ring of plastic.

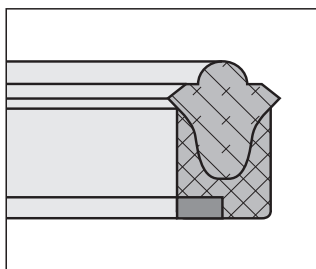
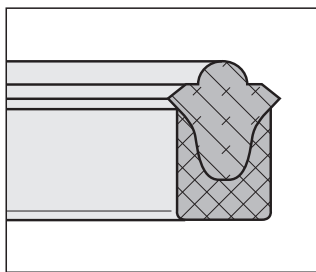
Advantages

- excellent sealing effect even in non-pressure applications
- good to exceptional resistance against gap extrusion
- simple fitting
- can be used in small fitting areas
- simple construction of the cylinder
- good sealing effect even at low pressure

Design

The compact seal consists of a fabric-reinforced lip seal and an elastomer part with sealing lips vulcanised in it. Even at low pressure a very good sealing effect is attained.

Gap extrusion is largely prevented, at type 1H6 by the fabric reinforcement of the lip seal and at type 1H8 additionally by the back-up ring.



1H6

Stangen-Kompaktdichtung, Standardausführung
Compact rod seal, standard

1H8

Stangen-Kompaktdichtung mit Stützring
Compact rod seal with back-up ring

Anwendungsbereich (vgl. Rückseite)

Application Range (cf. reverse side)

Druck Pressure	≤ 250 bar
Temperatur Temperature	-30 °C / +100 °C
Gleitgeschwindigkeit Sliding Speed	≤ 0,5 m/s
Standardwerkstoff Standard Material	0001K (NBR/NBR-Gewebe) 0001K (NBR/NBR-Fabric)

Sollten mehrere der Betriebsbedingungen in den maximalen bzw. minimalen Anwendungsbereich gelangen, sind die anderen Betriebsbedingungen gegebenenfalls stark einzuschränken.

Should a number of operating conditions be near the maximum or minimum limits specified, the other operating conditions should be moderated as much as possible, if necessary.

Einbauhinweise

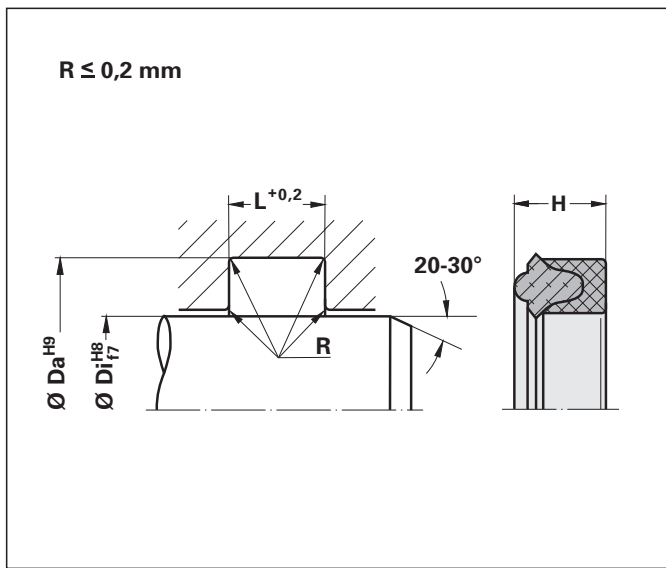
Vor der Montage sind die Einbauräume sorgfältig zu reinigen. Geeignete Einführschrägen sind vorzusehen und scharfe Kanten sorgfältig zu entgraten oder mit Radien zu versehen. Die Rauhtiefe für die Lauffläche sollte $R_a = 0,28 - 0,6 \mu\text{m}$ betragen. Am Nutgrund empfehlen wir $R_a = 0,8 - 1,6 \mu\text{m}$ und an den Nutflanken $R_a = 2,2 - 4 \mu\text{m}$. Um einen möglichst hohen Traganteil zu erhalten, sollten die Laufflächen im letzten Arbeitsgang poliert oder rolliert werden.

Ab einem Stangendurchmesser von etwa 20 mm und abhängig von der Profilbreite ist bei dem Profil 1H6 der Einbau in geschlossene Einbauräume möglich.

Fitting Instructions

The fitting areas must be cleaned carefully before fitting. Suitable bevels must be provided for fitting and sharp edges must be carefully trimmed or rounded. The surface roughness of the sliding surfaces should be $R_a = 0,28 - 0,6 \mu\text{m}$. We recommend a surface roughness of $R_a = 0,8 - 1,6 \mu\text{m}$ for the bottom of the groove and $R_a = 2,2 - 4 \mu\text{m}$ for the flanks of the groove. The sliding surfaces should be polished or roller-burnished in a final machining stage to attain as high a percentage contact area as possible.

Depending on the profile width, type 1H6 can also be fitted in closed fitting areas upwards of a rod diameter of about 20 mm.



Bestellbeispiel Order Example

Typ Type 1H6
Stangendurchm. Rod diameter Ø Di = 8 mm
Nutgrund Groove bottom Ø Da = 16 mm
Profilhöhe Profile height H = 10 mm
Werkstoffe Materials 0001K

Bestellbezeichnung Order No. **Typ** **Ø Di** **Ø Da** **H** **Mat**
 1H6 8 x 16 x 10 0001K

Stangen-Kompaktdichtung 1H6

Compact Rod Seal 1H6

Ø Di	Ø Da	H	L
5,0	12,0	6,0	6,5
6,0	13,0	6,0	6,5
8,0	15,0	6,0	6,5
8,0	16,0	6,0	6,5
8,0	16,0	10,0	10,5
10,0	17,0	6,0	6,5
10,0	18,0	8,0	8,5
12,0	19,0	6,0	6,5
12,0	20,0	7,0	7,5
14,0	22,0	6,0	6,5
14,0	22,0	8,0	8,5
15,0	23,0	6,0	6,5
16,0	24,0	6,0	6,5
16,0	24,0	7,0	7,5
18,0	25,0	7,0	7,5
18,0	26,0	6,0	6,5
18,0	28,0	9,0	10,0
20,0	26,0	5,0	5,5
20,0	28,0	6,0	6,5
20,0	28,0	7,0	7,5
20,0	30,0	8,0	8,5
22,0	30,0	6,0	6,5
22,0	30,0	7,0	7,5
22,0	32,0	7,0	7,5
22,0	32,0	9,0	10,0
24,0	32,0	6,0	6,5
25,0	32,0	6,0	6,5
25,0	33,0	6,0	6,5
25,0	33,0	7,0	7,5
25,0	35,0	9,0	10,0
25,0	40,0	10,0	11,0
28,0	36,0	6,0	6,5
28,0	36,0	7,0	7,5
28,0	40,0	9,0	10,0
28,0	40,0	10,0	10,6
30,0	37,0	6,0	6,5
30,0	38,0	6,0	6,5
30,0	38,0	8,0	8,5
30,0	40,0	9,0	10,0
30,0	45,0	8,5	9,0
32,0	40,0	6,0	6,5
32,0	40,0	7,0	7,5
32,0	40,0	7,5	8,0
32,0	44,0	10,0	11,0
32,0	45,0	10,0	11,0
33,0	45,0	10,0	11,0
35,0	42,0	7,0	7,5
35,0	43,0	6,0	6,5
35,0	43,0	7,0	7,5
35,0	45,0	7,5	8,0
35,0	45,0	10,0	11,0

Stangen-Kompaktdichtung 1H6

Compact Rod Seal 1H6

Ø Di	Ø Da	H	L
35,0	55,0	12,0	13,0
36,0	43,0	6,0	6,5
36,0	44,0	6,0	6,5
36,0	44,0	8,0	8,5
36,0	48,0	9,0	10,0
40,0	48,0	6,0	6,5
40,0	48,0	8,0	8,5
40,0	50,0	7,5	8,0
40,0	50,0	9,0	9,5
40,0	50,0	10,0	11,0
40,0	52,0	9,0	9,5
40,0	55,0	10,0	11,0
40,0	56,0	9,0	10,0
42,0	50,0	6,0	6,5
42,0	50,0	7,0	7,5
45,0	53,0	8,0	8,5
45,0	55,0	7,5	8,0
46,0	54,0	8,0	8,5
47,0	57,0	9,0	10,0
48,0	60,0	10,0	11,0
50,0	58,0	8,0	8,5
50,0	60,0	7,5	8,0
50,0	62,0	10,0	11,0
50,0	62,0	12,0	13,0
50,0	65,0	10,0	11,0
50,8	76,2	21,5	22,5
55,0	63,0	8,0	8,5
55,0	65,0	7,5	8,0
55,0	67,0	13,0	14,0
55,0	70,0	11,3	12,0
55,0	70,0	15,0	16,0
56,0	66,0	7,5	8,0
56,0	68,0	10,0	11,0
56,0	71,0	12,0	13,0
60,0	68,0	10,0	11,0
60,0	70,0	7,5	8,0
60,0	72,0	9,5	10,0
60,0	72,0	10,0	11,0
60,0	75,0	12,0	13,0
60,0	76,0	9,0	10,0
60,0	80,0	12,0	13,0
61,0	69,0	8,0	8,5
63,0	75,0	9,0	10,0
63,0	75,0	12,0	13,0
63,0	78,0	12,0	13,0

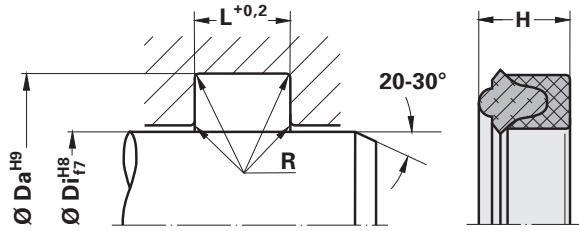
Andere Abmessungen und Werkstoffe auf Anfrage

Other sizes and materials on request



Stangen-Kompaktdichtung 1H6, 1H8
 Compact Rod Seal 1H6, 1H8

R ≤ 0,2 mm



Bestellbeispiel Order Example

Typ Type 1H6
Stangendurchm. Rod diameter Ø Di = 8 mm
Nutgrund Groove bottom Ø Da = 16 mm
Profilhöhe Profile height H = 10 mm
Werkstoffe Materials 0001K

Bestellbezeichnung Order No. **Typ** **Ø Di** **Ø Da** **H** **Mat**
 1H6 8 x 16 x 10 0001K

Stangen-Kompaktdichtung 1H6

Compact Rod Seal 1H6

Ø Di	Ø Da	H	L
65,0	73,0	8,0	8,5
65,0	77,0	9,0	10,0
65,0	77,0	10,0	11,0
65,0	80,0	12,0	13,0
70,0	78,0	8,0	8,4
70,0	78,0	10,0	11,0
70,0	82,0	9,0	10,0
70,0	85,0	11,5	12,2
70,0	85,0	12,0	13,0
70,0	90,0	11,0	12,0
73,0	85,0	10,5	11,2
75,0	87,0	9,0	10,0
75,0	88,0	10,0	10,6
75,0	90,0	11,5	12,2
76,0	84,0	8,0	8,5
80,0	88,0	10,0	11,0
80,0	92,0	9,0	10,0
80,0	95,0	11,3	12,0
80,0	95,0	12,0	13,0
80,0	100,0	12,0	13,0
80,0	100,0	15,5	16,5
85,0	97,0	9,0	10,0
85,0	100,0	15,0	16,0
85,0	105,0	15,0	16,0
85,0	110,0	20,0	21,0
90,0	100,0	6,8	7,2
90,0	102,0	9,0	10,0
90,0	105,0	12,0	13,0
90,0	110,0	11,0	12,0
90,0	110,0	14,0	15,0
92,0	108,0	11,5	12,2
95,0	110,0	11,3	12,0
95,0	110,0	12,0	13,0
97,0	105,0	13,5	13,9
100,0	115,0	11,3	12,3
100,0	115,0	12,0	13,0
100,0	115,0	15,0	16,0
100,0	125,0	18,8	20,0
110,0	125,0	11,3	12,3
110,0	125,0	12,0	13,0
110,0	130,0	11,0	12,0
112,0	120,0	13,5	14,0
114,3	133,3	12,0	13,0
115,0	130,0	11,3	12,3
115,0	130,0	15,0	16,0
120,0	135,0	11,3	12,0
120,0	140,0	18,0	19,0
125,0	135,0	6,8	7,2
125,0	140,0	11,3	12,3
125,0	145,0	18,0	19,0
135,0	143,0	13,5	14,0

Stangen-Kompaktdichtung 1H6

Compact Rod Seal 1H6

Ø Di	Ø Da	H	L
135,0	150,0	10,0	11,0
135,0	150,0	11,5	12,5
135,0	150,0	12,0	13,0
140,0	150,0	7,5	8,0
140,0	152,0	12,0	13,0
140,0	160,0	15,0	16,0
145,0	165,0	11,0	12,0
150,0	170,0	12,0	13,0
150,0	170,0	15,0	16,0
152,0	164,0	12,0	13,0
160,0	180,0	11,0	12,0
160,0	180,0	15,0	16,0
165,0	185,0	11,0	12,0
165,0	185,0	15,0	16,0
170,0	190,0	11,0	12,0
170,0	190,0	15,0	16,0
180,0	200,0	11,0	12,0
180,0	200,0	15,0	16,0
190,0	210,0	15,0	16,0
195,0	220,0	20,0	21,0
200,0	220,0	15,0	16,0
200,0	225,0	15,0	16,0
210,0	235,0	19,0	20,0
210,0	237,0	18,5	19,7
215,0	240,0	18,8	20,0
215,0	240,0	20,0	21,0
220,0	240,0	15,0	16,0
225,0	250,0	20,0	21,0
240,0	270,0	22,5	24,0
245,0	270,0	18,5	19,7
254,0	274,6	15,1	16,1
260,0	290,0	25,0	26,0
300,0	330,0	25,0	26,0
304,0	336,0	25,4	27,0
310,0	340,0	25,0	26,0
315,0	335,0	14,5	15,5
321,0	335,0	15,5	16,5
430,0	460,0	22,0	23,0
535,0	575,0	30,0	32,0

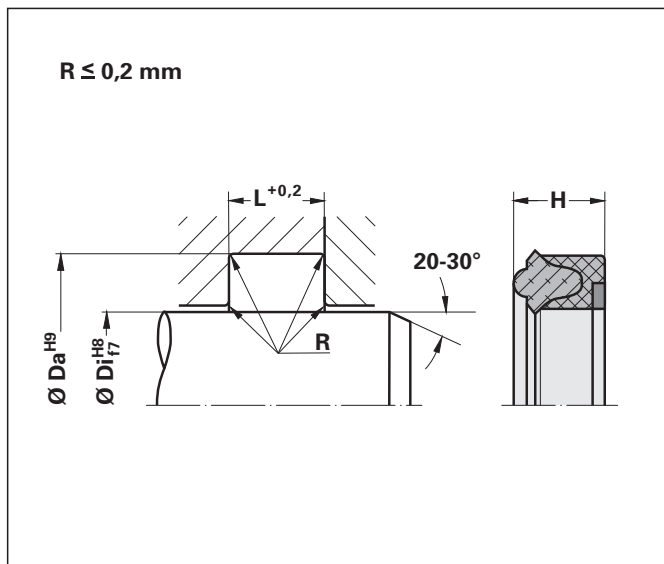
Andere Abmessungen und Werkstoffe auf Anfrage

Other sizes and materials on request

Stangen-Kompaktdichtung 1H6, 1H8

Compact Rod Seal 1H6, 1H8





Stangen-Kompaktdichtung 1H8

Compact Rod Seal 1H8

Ø Di	Ø Da	H	L
25	37	9,0	9,6
28	40	9,0	9,6
30	42	9,0	9,6
32	44	9,0	9,6
35	47	9,0	9,6
36	48	9,0	9,6
40	52	9,0	9,6
42	54	9,0	9,6
45	60	11,3	12,0
50	65	11,3	12,0
55	70	11,3	12,0
56	71	11,3	12,0
60	75	11,3	12,0
63	83	15,0	16,0
65	85	15,0	16,0
70	90	15,0	16,0
75	95	15,0	16,0
80	100	15,0	16,0
85	105	15,0	16,0
90	110	15,0	16,0
100	125	18,8	20,0
110	135	18,8	20,0
115	140	18,8	20,0
125	150	18,8	20,0
140	170	22,5	24,0

Bestellbeispiel Order Example

Typ Type

1H8

Stangendurchm. Rod diameter

Ø Di = 75 mm

Nutgrund Groove bottom

Ø Da = 95 mm

Profilhöhe Profile height

H = 15 mm

Werkstoffe Materials

0001K

Bestellbezeichnung Order No.

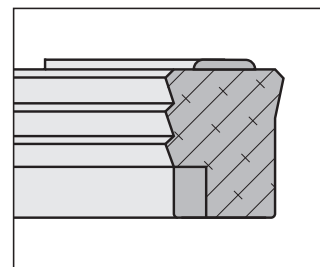
Typ Ø Di Ø Da H **Mat**
1H8 75 x 95 x 15 0001K

Andere Abmessungen und Werkstoffe auf Anfrage

Other sizes and materials on request

Stangen-Kompaktdichtung 1H9

Compact Rod Seal 1H9



Stangen-Kompaktdichtungen 1H9 sind Elastomerdichtungen welche mit einem speziellen Anti-Extrusionsring versehen sind. Durch ihren Aufbau haben sie bei Niederdruck-Anwendungen bzw. im drucklosen Zustand eine ausgezeichnete Dichtwirkung.

Compact rod seals 1H9 are sealings of elastomer, equipped with a special anti-extrusion ring. Due to their design they have an excellent sealing effect even in low pressure or in non-pressure applications.

Vorteile

- gute Dichtwirkung auch im drucklosen Zustand
- robustes Dichtungsprofil für harte Betriebsbedingungen
- unempfindlich gegen Druckspitzen
- sehr extrusionsbeständig
- hohe Abriebfestigkeit
- Montage in geschlossene und hinterschnittene Einbauräume möglich
- Hohe Temperaturbeständigkeit bei geeigneter Werkstoffauswahl
- Ausgezeichnete Medienbeständigkeit bei geeigneter Werkstoffauswahl
- Werkstoffe für die Lebensmittelindustrie verfügbar
- Werkstoffe für Chemie und Verfahrenstechnik verfügbar
- Abmessungen nach ISO 5597 verfügbar

Advantages

- good sealing effect even in the unpressurized state
- robust sealing profile for tough operating conditions
- insensitive to pressure peak
- high extrusion resistance
- high wear resistance
- assembly in closed and undercut fitting areas is possible
- high temperature resistance in accordance to suitable material selection
- excellent media resistance in accordance to suitable material selection
- materials for food industry applications available
- materials for chemistry and process engineering available
- dimensions according to ISO 5597 available

Aufbau

Die Kompaktdichtung besteht aus einem NBR-Dichtelement und einem speziellen Anti-Extrusionsring. Ein Einwandern in den Spalt wird durch den Anti-Extrusionsring weitgehend verhindert.

Design

The compact seal consists of an NBR sealing and a special anti-extrusion ring. Gap extrusion is largely prevented by the anti-extrusion ring.

Einbauhinweise

Vor dem Einbau sind die Einbauräume sorgfältig zu reinigen. Geeignete Einführschrägen sind vorzusehen und scharfe Kanten sorgfältig zu entgraten oder mit Radien zu versehen. Die Rauhtiefe für die Lauffläche sollte $R_a = 0,28 - 0,6 \mu\text{m}$ betragen. Am Nutgrund empfehlen wir $R_a = 0,8 - 1,6 \mu\text{m}$ und an den Nutflanken $R_a = 2,2 - 4 \mu\text{m}$. Um einen möglichst hohen Traganteil zu erhalten, sollten die Laufflächen im letzten Arbeitsgang poliert oder rolliert werden.

Fitting Instructions

The fitting areas must be cleaned carefully before fitting. Suitable bevels should be provided for fitting and sharp edges must be carefully trimmed or rounded. The sliding surfaces should have a surface roughness of $R_a = 0,28 - 0,6 \mu\text{m}$. We recommend a surface roughness of $R_a = 0,8 - 1,6 \mu\text{m}$ for the groove bottom and one of $R_a = 2,2 - 4 \mu\text{m}$ for the groove flanks. To attain as high a percentage contact area as possible, the sliding surfaces should be polished or roller-burnished in a final work stage.

1H9
Stangen-Kompaktdichtung für einseitige Druckbeaufschlagung, Hydraulik
 Compact rod seal for one-sided pressurisation, hydraulic applications

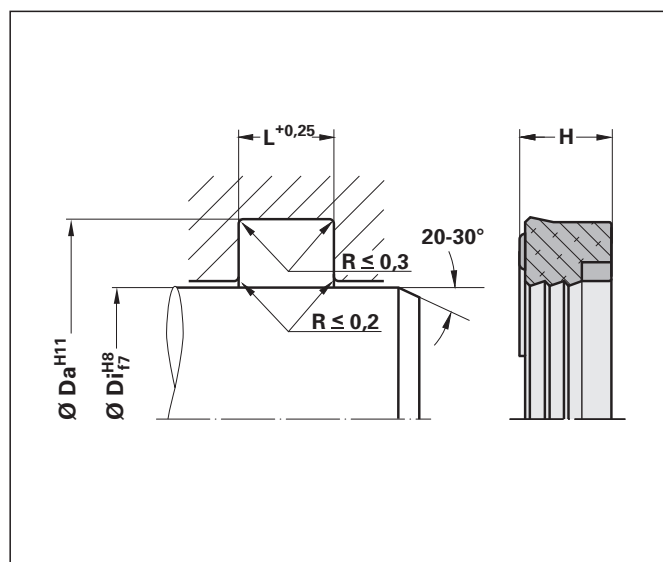
Anwendungsbereich (vgl. Rückseite)

Application Range (cf. reverse side)

Druck Pressure	≤ 315 bar
Temperatur Temperature	-30 °C / +100 °C
Gleitgeschwindigkeit Sliding Speed	≤ 0,5 m/s
Standardwerkstoff Standard Material	NBR

Sollten mehrere der Betriebsbedingungen in den maximalen bzw. minimalen Anwendungsbereich gelangen, sind die anderen Betriebsbedingungen gegebenenfalls stark einzuschränken.

Should a number of operating conditions be near the maximum or minimum limits specified, the other operating conditions should be moderated as much as possible, if necessary.



Stangen-Kompaktdichtung 1H9

Compact Rod Seal 1H9



Stangen-Kompaktdichtung 1H9

Compact Rod Seal 1H9

Ø Di	Ø Da	H	L	Ø d1
10	18	5,8	6,3	10,2
12	20	5,8	6,3	12,2
12	20	7,0	7,5	12,2
14	22	5,8	6,3	14,2
14	22	7,0	7,5	14,2
14	24	7,5	8,0	14,2
15	24	7,0	7,5	15,2
16	24	5,8	6,3	16,2
16	26	7,5	8,0	16,2
18	25	5,1	5,6	18,2
18	26	5,8	6,3	18,2
20	28	5,8	6,3	20,3
20	30	7,5	8,0	20,3
20	30	8,0	9,0	20,3
22	30	5,8	6,3	22,3
22	30	7,0	7,5	22,3
22	32	7,5	8,0	22,3
25	33	5,8	6,3	25,3
25	35	7,5	8,0	25,3
25	37	10,0	11,0	25,3
28	36	7,0	7,5	28,3
28	38	7,5	8,0	28,3
28	40	9,0	10,0	28,3
30	38	7,0	7,5	30,3
30	40	10,0	11,0	30,3
32	42	7,5	8,0	32,3
32	42	9,2	10,0	32,3
32	44	10,0	11,0	32,3
32	45	10,0	11,0	32,3
35	43	7,0	7,5	35,3
36	44	7,0	7,5	36,3
36	44	8,0	9,0	36,3
36	46	7,5	8,0	36,3
36	51	11,5	12,5	36,3
40	48	7,5	8,0	40,4
40	50	7,5	8,0	40,4
40	50	10,0	11,0	40,4
40	55	10,0	11,0	40,4
45	55	7,5	8,0	45,4
45	55	10,0	11,0	45,4
45	60	11,0	12,5	45,4
50	60	7,5	8,0	50,4
50	65	10,0	11,0	50,4
50	65	11,5	12,5	50,4
56	68	10,0	11,0	56,4
56	71	12,0	12,5	56,4
56	76	15,0	16,0	56,4
60	72	10,0	11,0	60,4
60	75	12,0	13,0	60,4
60	80	16,0	17,0	60,4
63	78	11,5	12,5	63,4
70	82	10,0	11,0	70,4
70	85	12,0	12,5	70,4
80	95	11,5	12,5	80,4
80	95	12,0	12,5	80,4
90	105	12,0	12,5	90,4
90	110	15,0	16,0	90,4
100	115	12,0	13,0	100,4
100	120	15,0	16,0	100,4
110	130	15,0	16,0	110,4
125	145	15,0	16,0	125,4
125	145	16,0	17,0	125,4
140	160	15,0	16,0	140,4
160	185	19,0	20,0	160,4
180	205	19,0	20,0	180,4
200	225	19,0	20,0	200,4
320	360	30,0	32,0	320,4
360	400	30,0	32,0	360,4

Bestellbeispiel Order Example

Typ Type	1H9
Stangendurchm. Rod diameter	Ø Di = 36 mm
Nutgrund Groove bottom	Ø Da = 44 mm
Profilhöhe Profile height	H = 8 mm
Werkstoffe Materials	NBR

Bestellbezeichnung	Order No.	Typ	Ø Di	Ø Da	H	Mat
		1H9	36	x 44	x 8	NBR

Fettgedruckte Abmessungen für Einbauräume nach DIN ISO 5597 Teil 1 **Sizes in bold are for fitting areas complying with DIN ISO 5597 Part 1**

Andere Abmessungen auf Anfrage **Other sizes on request**

Stangen-Kompaktdichtung 1HK

Compact Rod Seal 1HK

Die Stangen-Kompaktdichtung 1HK eignet sich besonders gut für den Einsatz als Primärdichtung in Dichtsystemen. Als "Pufferdichtung" kann sie hier extreme Druckstöße vom restlichen Dichtsystem fernhalten.

Durch ihre spezielle Geometrie ist sie ebenfalls in der Lage, den Druck, welcher sich zwischen Primär- und Sekundärdichtung aufbauen kann, in das System zurückzuführen.

Ihre kompakten Abmessungen machen diese Dichtung ebenfalls ideal für den Einsatz in Plungern und Kolbenstangen bei leichter bis mittlerer Beanspruchung.

Vorteile

- gute Dichtwirkung auch im drucklosen Zustand
- robustes Dichtungsprofil für harte Betriebsbedingungen
- unempfindlich gegen extreme Druckspitzen
- hohe Extrusionsfestigkeit
- einfache Einbauträume
- hohe Abriebfestigkeit
- einfache Montage
- kurze axiale Einbaulänge
- ausgezeichnete Medienbeständigkeit bei geeigneter Werkstoffauswahl
- Werkstoffe für die Lebensmittelindustrie verfügbar
- Werkstoffe für Chemie und Verfahrenstechnik verfügbar
- Montage in geschlossene und hinterschnittene Einbauträume möglich
- Abmessungen nach ISO 5597 und ISO 7425-2 verfügbar

Einbauhinweise

Vor dem Einbau sind die Einbauträume sorgfältig zu reinigen. Geeignete Einführschrägen sind vorzusehen und scharfe Kanten sorgfältig zu entgraten oder mit Radien zu versehen. Die Rauhtiefe für die Lauffläche sollte $R_a = 0,28 - 0,6 \mu\text{m}$ betragen. Am Nutgrund empfehlen wir $R_a = 0,8 - 1,6 \mu\text{m}$ und an den Nutflanken $R_a = 2,2 - 4 \mu\text{m}$. Um einen möglichst hohen Traganteil zu erhalten, sollten die Laufflächen im letzten Arbeitsgang poliert oder rolliert werden.

The compact rod seal 1HK is especially suitable as a primary seal in sealing systems. As a "buffer seal" this sealing is able to preserve the sealing system from extreme pressure peaks.

Due to its special geometry, it is also able to return the internal pressure that can be produced between the primary and the secondary seal into the system.

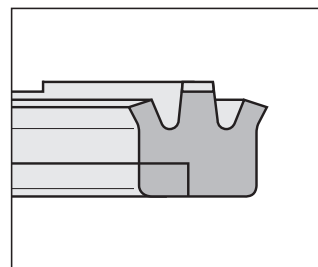
Their shape also makes it ideal as a space-saving sealing element in plungers and piston rods in light to medium duty applications.

Advantages

- good sealing effect even in the unpressurized state
- robust sealing profile for tough operating conditions
- insensitive to extreme pressure peaks
- high extrusion resistance
- simple fitting areas
- high wear resistance
- simple fitting
- short axial installation length
- excellent media resistance in accordance to suitable material selection
- materials for food industry applications available
- materials for chemistry and process engineering available
- assembly in closed and undercut fitting areas is possible
- dimensions according to ISO 5597 and ISO 7425-2 available

Fitting Instructions

The fitting areas must be cleaned carefully before fitting. Suitable bevels should be provided for fitting and sharp edges must be carefully trimmed or rounded. The sliding surfaces should have a surface roughness of $R_a = 0,28 - 0,6 \mu\text{m}$. We recommend a surface roughness of $R_a = 0,8 - 1,6 \mu\text{m}$ for the groove bottom and one of $R_a = 2,2 - 4 \mu\text{m}$ for the groove flanks. To attain as high a percentage contact area as possible, the sliding surfaces should be polished or roller-burnished in a final work stage.



1HK

Stangen-Kompaktdichtung für einseitige Druckbeaufschlagung, Hydraulik

Compact rod seal for one-sided pressurisation, hydraulic applications

Anwendungsbereich (vgl. Rückseite)

Application Range (cf. reverse side)

Druck (Druckspitzen*) Pressure (peak pressure*)	≤ 500 bar (≤ 1000 bar)*
Temperatur (Hydrauliköle auf Mineralölbasis) Temperature (hydraulic oils on mineral oil basis)	-35 °C / +110 °C
Gleitgeschwindigkeit Sliding Speed	≤ 0,5 m/s
Standardwerkstoff Standard Material	PUR

Sollten mehrere der Betriebsbedingungen in den maximalen bzw. minimalen Anwendungsbereich gelangen, sind die anderen Betriebsbedingungen gegebenenfalls stark einzuschränken.

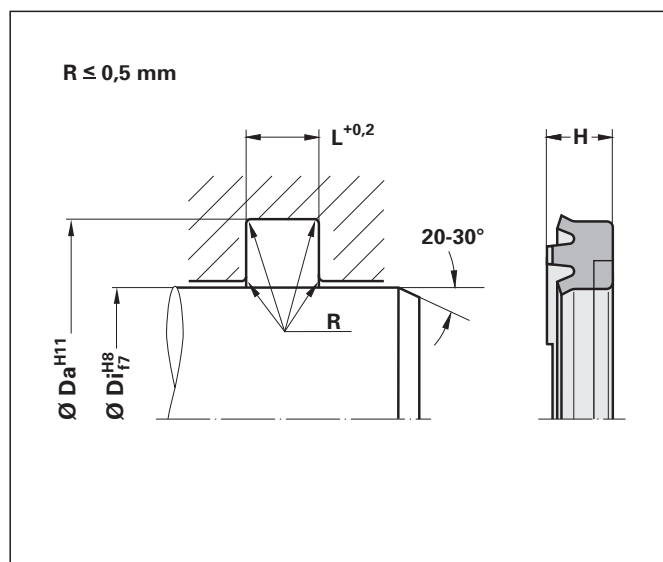
Should a number of operating conditions be near the maximum or minimum limits specified, the other operating conditions should be moderated as much as possible, if necessary.

Aufbau

Die Kompaktdichtung besteht aus einem PUR-Dichtelement und einem Stützring. Ein Einwandern in den Spalt wird durch den Stützring weitgehend verhindert.

Design

The compact seal consists of an PUR sealing and a back-up ring. Gap extrusion is largely prevented by the back-up ring.



Stangen-Kompaktdichtung 1HK

Compact Rod Seal 1HK



Stangen-Kompaktichtung 1HK

Compact Rod Seal 1HK

Ø Di	Ø Da	H	L	Ø d1	ISO
32,0	43,0	4,0	4,2	32,3	-
40,0	55,1	6,1	6,3	40,4	-
45,0	60,1	6,1	6,3	45,4	-
50,0	65,1	6,1	6,3	50,4	-
50,0	65,0	8,5	9,5	50,5	-
55,0	70,0	8,5	9,5	55,5	-
56,0	71,0	8,5	9,5	56,5	5597-I
60,0	75,0	8,5	9,5	60,5	5597-I
60,0	75,1	6,1	6,3	60,5	-
63,0	78,1	6,1	6,3	63,4	-
65,0	80,0	8,5	9,5	65,5	-
65,0	80,5	6,1	6,3	65,4	7425-II
70,0	85,0	8,5	9,5	70,5	5597-I
70,0	85,1	6,1	6,3	70,5	-
70,0	85,5	6,1	6,3	70,5	-
75,0	90,0	8,5	9,5	75,5	5597-I
75,0	90,5	6,1	6,3	85,4	7425-II
80,0	95,0	8,5	9,5	80,5	5597-I
80,0	95,1	6,1	6,3	80,5	-
80,0	95,5	6,1	6,3	80,4	7425-II
85,0	100,0	8,5	9,5	85,5	-
85,0	100,0	12,0	13,0	85,5	-
85,0	100,5	6,1	6,3	85,4	7425-II
90,0	105,0	8,5	9,5	90,5	5597-I
90,0	105,5	6,1	6,3	90,4	7425-II
95,0	110,5	6,1	6,3	95,4	7425-II
100,0	115,5	6,1	6,3	100,4	7425-II
100,0	120,0	11,4	12,5	100,6	5597-I
105,0	120,5	6,1	6,3	105,4	-
110,0	125,5	6,1	6,3	110,4	7425-II
110,0	130,0	11,4	12,5	110,6	5597-I
115,0	135,0	11,4	12,5	115,6	-
120,0	140,0	11,4	12,5	120,6	5597-I
130,0	150,0	14,5	16,0	130,6	5597-I
140,0	155,5	6,1	6,3	140,4	-
140,0	160,0	14,5	16,0	140,6	-
150,0	170,0	14,5	16,0	150,6	5597-I
160,0	180,0	14,5	16,0	160,6	5597-I
170,0	190,0	10,3	11,0	170,5	-
170,0	195,0	14,5	16,0	170,6	-
180,0	205,0	14,5	16,0	180,8	5597-I
200,0	225,0	14,5	16,0	200,8	5597-I
210,0	240,0	18,2	20,0	210,8	-
220,0	250,0	18,2	20,0	220,8	5597-I
230,0	260,0	18,2	20,0	230,8	-
250,0	280,0	18,2	20,0	250,8	5597-I
280,0	310,0	18,2	20,0	280,8	-
300,0	330,0	18,2	20,0	300,8	-

Fettgedruckte Abmessungen für Einbauträume nach DIN ISO 5597 Teil 1 bzw. DIN ISO 7425 Teil 2

Sizes in bold are for fitting areas complying with DIN ISO 5597 Part 1 or DIN ISO 7425 Part 2

Andere Abmessungen auf Anfrage

Other sizes on request

Bestellbeispiel Order Example

Typ Type 1HK
 Stangendurchm. Rod diameter Ø Di = 85 mm
 Nutgrund Groove bottom Ø Da = 100 mm
 Profilhöhe Profile height H = 12 mm
 Werkstoffe Materials PUR

Bestellbezeichnung Order No. **1HK 85 x 100 x 12 PUR**



Stangen-Kompaktichtung 1HK
 Compact Rod Seal 1HK

Dachmanschettensätze

Chevron Sealing Sets

Dachmanschettensätze werden vorwiegend zur Abdichtung an Plunger- und Kolbenstangen von Arbeitszylindern, Pressen, Ventilspindeln und Steuerschiebern eingesetzt. Sie eignen sich besonders für die Verwendung unter erschwerenden, bzw. schwer vorhersehbaren Einsatzbedingungen.

Chevron sealing sets are mainly used to seal the plunger and piston rods of working cylinders, presses, valve spindles and valve spools. They are especially suitable for use under tough or unpredictable operating conditions.

Standardwerkstoffe (0001K)

Stützring:
NBR/Hartgewebe oder POM
Dachmanschetten:
NBR und NBR/Gewebe
Druckring:
NBR/Hartgewebe

Standard Materials (0001K)

Back-up ring:
NBR/hard fabric or POM
Chevron seals:
NBR and NBR/fabric
Header ring:
NBR/hard fabric

Für höhere Temperaturen und besondere chemische Anforderungen sind die Dichtsätze auch in FKM und FKM/Gewebe lieferbar.

The sealing sets are also available in FKM and FKM/fabric for higher temperatures and special chemical requirements.

Oberflächengüte

- dynamische Dichtflächen:
Ra = 0,28 µm - 0,60 µm,
Rt = 0,80 µm - 2,50 µm
Es ist ein Traganteil von ca. 80% - 90% in einer Schnitttiefe von 25% des Rt-Wertes, ausgehend von einer gedachten Referenzlinie mit 5% Traganteil anzustreben.
Bearbeitungsverfahren:
z.B. Honen o. Glattwalzen
- statische Dichtflächen:
z.B. Nutgrund bei Stangen- und Kolbendichtungen
Ra ≤ 1,6 µm, Rt ≤ 6 µm
- nicht dichtende Flächen:
(Einführschrägen, Nutflanken)
Ra ≤ 2,6 µm, Rt ≤ 10 µm

Surface Finish

- dynamic sealing surfaces:
Ra = 0,28 µm - 0,60 µm;
Rt = 0,80 µm - 2,50 µm. The aim should be a contact area percentage of ca. 80% - 90% at a cut depth of 25% of the Rt value, beginning from an imaginary reference line with 5% contact area.
Machining process:
e.g. honing or burnishing
- static sealing surfaces:
e.g. groove bottom for rod and piston seals
Ra ≤ 1,6 µm, Rt ≤ 6 µm
- non-sealing surfaces:
(fitting bevels, groove flanks)
Ra ≤ 2,6 µm, Rt ≤ 10 µm

Vorteile

- sehr gute Dichtwirkung durch lange Anlagefläche und mehrere Dichtlippen
- durch gute Formstabilität unempfindlich gegen hohe Druckspitzen
- in Reparaturfällen kann die Dichtung aufgeschnitten werden, um die Montage zu erleichtern
- im Vergleich zu einteiligen Dichtungen unempfindlich gegen Verschmutzungen des Betriebsmediums oder leichte Beschädigungen der gleitenden Oberflächen
- durch Einstellung der axialen Vorspannung (mittels Distanzblechen o.ä.) kann die Dichtung an extreme Betriebsbedingungen angepaßt werden

Advantages

- very good sealing effect thanks to long contact surface and multiple sealing lips
- good dimensional stability, insensitive to high pressure peaks
- seal can be cut for repairs to facilitate fitting
- less sensitive than one-piece seals to contamination of the operating medium or light damage to the sliding surfaces
- seal can be adapted to extreme operating conditions by adjusting its axial pre-tension (with spacers, etc.)

Einbauhinweise

Die geringe Verformbarkeit und die nötige axiale Vorspannung der Dichtsätze erfordern einen offenen Einbauraum. Wir empfehlen Distanzbleche oder Schraubringe, um mögliche Fertigungstoleranzen auszugleichen und um die Dichtsätze nachstellen zu können. Die Nachstellmöglichkeit sollte mindestens 5% der Länge L des Einbauraumes betragen. Es ist darauf zu achten, daß die Verpressung nicht zu groß wird. Dies hätte eine zu große Reibung und damit einen zu hohen Verschleiß zur Folge.

Die Teile des Dichtsatzes sind einzeln, in der Reihenfolge der Satz-Zusammenstellung, zu montieren. Zur leichteren Montage können die Einzelteile eingeölt oder leicht eingefettet werden.

Gewebemanschetten können durch Walken in warmem Öl geschmeidiger gemacht werden. In Reparaturfällen kann der Dichtsatz zur einfacheren Montage aufgeschnitten werden (Manschetten und Druckring mit einem 45°-Schnitt, der Stützring mit einem 90°-Schnitt). Die Schnitte müssen beim Einbau um 120° zueinander versetzt sein.

Vor der Montage sind die Einbauräume sorgfältig zu reinigen. Geeignete Einführschrägen sind vorzusehen und scharfe Kanten sorgfältig zu entgraten oder mit Radien zu versehen.

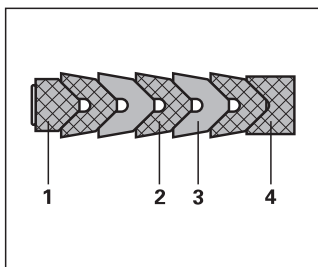
Fitting Instructions

An open fitting area is required because of the low deformability and necessary axial pre-tension of the sealing sets. We recommend that spacers or screw rings be used to compensate manufacturing tolerances and to allow adjustment of the sealing sets. Adjustment of at least 5% of the length L of the fitting area should be possible.

Care must be taken to ensure that the compression does not become too great. This would result in excessive friction and consequently high wear.

The parts of the sealing set are to be fitted individually in the order of the set's assembly. The parts can be oiled or greased lightly to facilitate fitting.

Fabric seals can be made more pliant by kneading them lightly in warm oil. The seals can be cut open for repairs to facilitate fitting (chevron and header ring with a 45° cut, the back-up rings with a cut of 90°). The cuts must be staggered by 120° during fitting. The fitting areas must be cleaned carefully before fitting. Suitable bevels should be provided for fitting and sharp edges must be carefully trimmed or rounded.



**MA2 und MA3
Dachmanschettensatz,
Stangendichtung**
Chevron sealing set, rod seal

- Satzaufbau Typ MA2/MA3**
Der Dachmanschettensatz besteht aus:
- einem Stützring (1)
 - 3 Dachmanschetten aus NBR/Gewebe (2)
 - 2 Dachmanschetten aus NBR (3)
 - einem Druckring (4)

- Assembly Types MA2/MA3**
The chevron sealing set consists of:
- a back-up ring (1)
 - three chevron seals of NBR/fabric (2)
 - two chevron seals of NBR (3)
 - a header ring (4)

Die Manschetten aus NBR bzw. aus NBR/Gewebe sind abwechselnd angeordnet.

The NBR and NBR/fabric seals are arranged alternately.

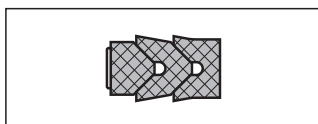
- Besonderheiten bei MA3:
- ab 80 mm Ø d wird der Dichtsatz mit 1 Stück NBR-Manschette geliefert
 - ab 140 mm Ø d wird der Dichtsatz komplett aus NBR/Gewebe geliefert

- Specialities of MA3:
- upwards of 80 mm Ø d the sealing set comes with one NBR chevron seal
 - upwards of 140 mm Ø d the sealing set comes only with NBR/fabric chevron seals

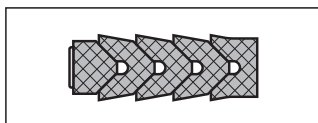
Anwendungsbereich (vgl. Rückseite)	
Application Range (cf. reverse side)	
Druck Pressure	≤ 350 bar (MA2) ≤ 500 bar (MA3)
Temperatur Temperature	-40 °C / +100 °C
Gleitgeschwindigkeit Sliding Speed	≤ 0,5 m/s
Standardwerkstoff (s. Seite 22) Standard Material (see page 22)	0001K (NBR/NBR-Gewebe) 0001K (NBR/NBR-Fabric)

Sollten mehrere der Betriebsbedingungen in den maximalen bzw. minimalen Anwendungsbereich gelangen, sind die anderen Betriebsbedingungen gegebenenfalls stark einzuschränken.

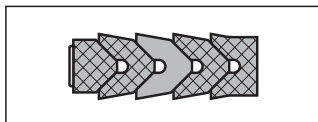
Should a number of operating conditions be near the maximum or minimum limits specified, the other operating conditions should be moderated as much as possible, if necessary.



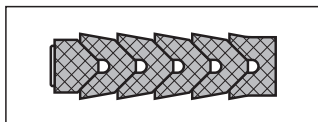
MA0, Satzaufbau A
3-tlg. Dachmanschettensatz
Assembly A
Three-piece chevron sealing set



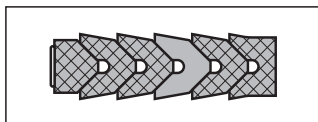
MA0, Satzaufbau B
5-tlg. Dachmanschettensatz
Assembly B
Five-piece chevron sealing set



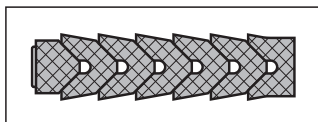
MA0, Satzaufbau C
5-tlg. Dachmanschettensatz
Assembly C
Five-piece chevron sealing set



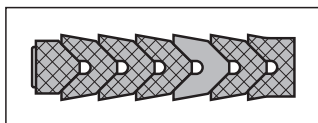
MA0, Satzaufbau D
6-tlg. Dachmanschettensatz
Assembly D
Six-piece chevron sealing set



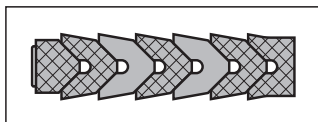
MA0, Satzaufbau E
6-tlg. Dachmanschettensatz
Assembly E
Six-piece chevron sealing set



MA0, Satzaufbau F
7-tlg. Dachmanschettensatz
Assembly F
Seven-piece chevron sealing set



MA0, Satzaufbau G
7-tlg. Dachmanschettensatz
Assembly G
Seven-piece chevron sealing set



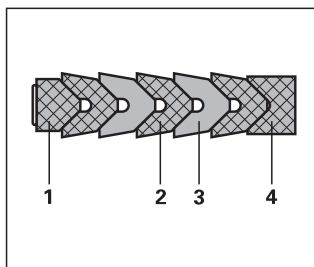
MA0, Satzaufbau H
7-tlg. Dachmanschettensatz
Assembly H
Seven-piece chevron sealing set

Satzaufbau Typ MA0
Die Dachmanschettensätze Typ MA0 werden in 8 unterschiedlichen Satzaufbauten geliefert (s. nebenstehende Abbildungen). Standardmäßig besteht ein Dachmanschettensatz aus je einem Druck- und einem Stützring, sowie 1 bis 5 Dachmanschetten aus Elastomer (grau dargestellt), bzw. aus Elastomer/Gewebe (grau, mit Kreuzschraffur dargestellt).
Der Satzaufbau jeder Abmessung läßt sich in der Tabelle (Buchstabe **A-H**) ablesen.

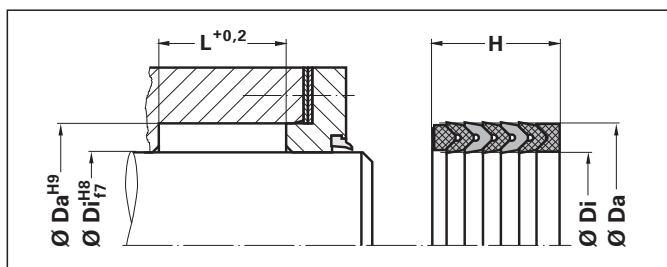
Assembly Type MA0
Type MA0 chevron sealing sets come in eight different assemblies (see drawings opposite). A standard chevron sealing set consists of a header ring and a back-up ring as well as one to five chevron seals of elastomer (shown in grey) or of elastomer/fabric (shown in grey crosshatch).
The particular assembly of every size can be derived from the seventh letter in the table highlighted in bold (**A-H**).

Dachmanschettensatz MA2

Chevron Sealing Set MA2



MA2
Dachmanschettensatz,
Stangendichtung
 Chevron sealing set, rod seal



Dachmanschettensatz MA2

Chevron Sealing Set MA2

Ø Di	Ø Da	H/L
8	18	18,5
10	20	18,5
12	22	18,5
14	24	18,5
15	25	18,5
16	26	18,5
18	28	18,5
20	30	18,5
22	32	18,5
24	34	18,5
25	37	22,5
28	40	22,5
30	42	22,5
32	44	22,5
35	47	22,5
36	48	22,5
40	52	22,5
42	54	22,5
45	60	22,5
48	63	22,5
50	65	22,5
55	70	22,5
56	71	22,5
60	75	22,5
63	78	22,5
65	80	22,5
70	85	22,5
75	90	22,5
80	95	22,5
85	100	22,5
90	105	22,5
95	110	30,0
100	115	30,0
110	125	30,0
115	130	30,0
125	140	34,0
130	145	34,0
135	150	34,0
140	155	34,0
150	170	40,0
160	180	40,0
180	200	40,0
190	210	40,0
200	220	40,0

Bestellbeispiel Order Example

Typ Type MA2
Stangendurchm. Rod diameter Ø Di = 65 mm
Nutgrund Groove bottom Ø Da = 80 mm
Profilhöhe Profile height H = 22,5 mm
Werkstoffe Materials 0001K

Bestellbezeichnung Order No.

Typ	Ø Di	Ø Da	H	Mat
MA2	65 x	80 x	22,5	0001K

Standardwerkstoffe (0001K)

Stützring:
 NBR/Hartgewebe oder POM
 Dachmanschetten:
 NBR und NBR/Gewebe
 Druckring:
 NBR/Hartgewebe

Standard Materials (0001K)

Back-up ring:
 NBR/hard fabric or POM
 Chevron seals:
 NBR and NBR/fabric
 Header ring:
 NBR/hard fabric

Für höhere Temperaturen und besondere chemische Anforderungen sind die Dichtsätze auch in FKM und FKM/Gewebe lieferbar.

The sealing sets are also available in FKM and FKM/fabric for higher temperatures and special chemical requirements.

Andere Abmessungen siehe Typ MA0

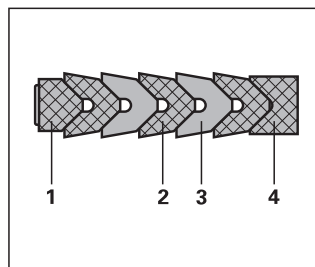
See type MA0 for other sizes.

Dachmanschettensatz MA2
 Chevron Sealing Set MA2

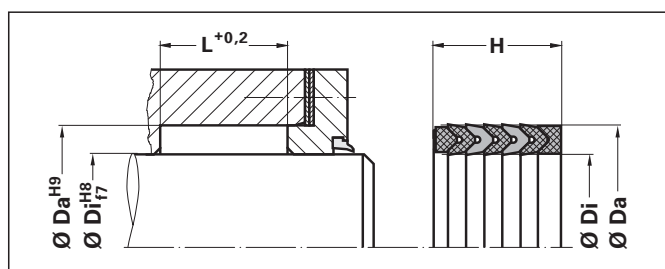


Dachmanschettensatz MA3

Chevron Sealing Set MA3



MA3
Dachmanschettensatz,
Stangendichtung
 Chevron sealing set, rod seal



Dachmanschettensatz MA3 Chevron Sealing Set MA3		
Ø Di	Ø Da	H/L
10	22	22,5
16	28	22,5
20	32	22,5
22	34	22,5
25	40	22,5
28	43	22,5
30	45	22,5
32	47	22,5
35	50	22,5
36	51	22,5
40	55	22,5
42	57	22,5
45	65	27,5
50	70	30,0
55	75	30,0
56	76	37,0
60	80	37,0
63	83	37,0
65	85	40,0
70	90	40,0
75	95	40,0
80	100	40,0
85	105	40,0
90	110	40,0
95	115	40,0
100	120	40,0
110	130	40,0
115	140	46,0
120	145	46,0
125	150	46,0
140	165	46,0
150	180	60,0
160	190	60,0
180	210	60,0
190	220	60,0
200	230	60,0
220	250	60,0
320	360	78,0

Bestellbeispiel Order Example

Typ Type MA3
Stangendurchm. Rod diameter Ø Di = 56 mm
Nutgrund Groove bottom Ø Da = 76 mm
Profilhöhe Profile height H = 37 mm
Werkstoffe Materials 0001K

Bestellbezeichnung Order No. **Typ** **ØDi** **ØDa** **H** **Mat**
 MA3 56 x 76 x 37 0001K

Standardwerkstoffe (0001K)

Stützing: NBR/Hartgewebe oder POM
 Dachmanschetten: NBR und NBR/Gewebe
 Druckring: NBR/Hartgewebe

Standard Materials (0001K)

Back-up ring: NBR/hard fabric or POM
 Chevron seals: NBR and NBR/fabric
 Header ring: NBR/hard fabric

Für höhere Temperaturen und besondere chemische Anforderungen sind die Dichtsätze auch in FKM und FKM/Gewebe lieferbar.

The sealing sets are also available in FKM and FKM/fabric for higher temperatures and special chemical requirements.

Andere Abmessungen
 siehe Typ MA0

See type MA0 for other sizes.

Dachmanschettensätze

Chevron Sealing Sets

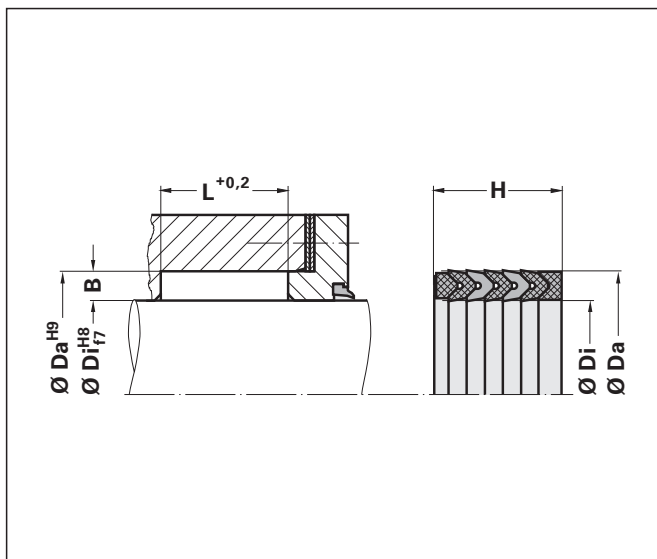
MA0

Bestellbeispiel Order Example

Typ Type MA0
Stangendurchm. Rod diameter $\varnothing Di = 55 \text{ mm}$
Nutgrund Groove bottom $\varnothing Da = 70 \text{ mm}$
Profilhöhe Profile height $H = 22,5 \text{ mm}$
Werkstoffe Materials 0001K

Typ $\varnothing Di$ $\varnothing Da$ **H** **Mat**

Bestellbezeichnung Order No. MA0 55 x 70 x 22,5 0001K



Dachmanschettensatz MA0 Chevron Sealing Set MA0

$\varnothing Di$	$\varnothing Da$	B	H	L	Satzaufbau Assembly
5	12	3,50	15,50	16,30	D
5	12	3,50	18,00	19,00	F
8	18	5,00	13,30	14,30	B
8	18	5,00	13,50	14,30	C
8	18	5,00	16,00	16,80	D
8	18	5,00	16,00	16,80	E
8	18	5,00	18,50	19,50	F
8	18	5,00	18,50	19,50	H
10	20	5,00	8,90	9,30	A
10	20	5,00	13,50	14,30	C
10	20	5,00	16,00	16,80	E
10	20	5,00	18,50	19,50	H
10	22	6,00	22,00	23,00	B
10	22	6,00	26,00	27,00	D
10	22	6,00	30,00	31,20	F
12	22	5,00	8,90	9,30	A
12	22	5,00	13,50	14,30	C
12	22	5,00	16,00	16,80	E
12	22	5,00	18,50	19,50	H
14	24	5,00	13,50	14,30	C
14	24	5,00	16,00	16,80	E
14	24	5,00	18,50	19,50	H
15	25	5,00	8,50	9,30	A
15	25	5,00	13,50	14,30	C
15	25	5,00	16,00	16,80	E
15	25	5,00	18,50	19,50	H
15	27	6,00	17,00	18,00	B
15	27	6,00	20,00	21,00	D
15	27	6,00	23,00	24,20	F
16	26	5,00	13,50	14,30	C
16	26	5,00	16,00	16,80	E
16	26	5,00	18,50	19,50	H
18	28	5,00	8,90	9,30	A
18	28	5,00	13,50	14,30	C
18	28	5,00	16,00	16,80	E
18	28	5,00	18,50	19,50	H
18	32	7,00	21,00	22,00	B
18	32	7,00	25,00	26,00	D
18	32	7,00	29,00	30,20	F
20	30	5,00	8,90	9,30	A
20	30	5,00	13,50	14,30	C
20	30	5,00	16,00	16,80	E
20	30	5,00	18,50	19,50	H
20	32	6,00	10,40	10,90	A
20	32	6,00	16,50	17,50	C
20	32	6,00	19,50	20,50	E
20	32	6,00	22,50	23,70	H
20	35	7,50	28,00	28,80	C
20	35	7,50	33,00	33,80	E
20	35	7,50	38,00	39,00	H
20	36	8,00	23,00	24,00	C

Dachmanschettensatz MA0 Chevron Sealing Set MA0

$\varnothing Di$	$\varnothing Da$	B	H	L	Satzaufbau Assembly
20	36	8,00	26,50	27,50	E
20	36	8,00	30,00	31,00	H
20	40	10,00	30,00	31,00	B
20	40	10,00	35,00	36,00	D
20	40	10,00	40,00	41,20	F
22	32	5,00	13,50	14,30	C
22	32	5,00	16,00	16,80	E
22	32	5,00	18,50	19,50	H
25	35	5,00	17,50	18,30	C
25	35	5,00	20,50	21,30	E
25	35	5,00	23,50	24,50	H
25	37	6,00	16,50	17,50	C
25	37	6,00	19,50	20,50	E
25	37	6,00	22,50	23,70	H
25	40	7,50	11,00	11,50	A
25	40	7,50	16,50	17,50	C
25	40	7,50	19,50	20,50	E
25	40	7,50	22,50	23,50	H
25	45	10,00	26,60	27,60	B
25	45	10,00	31,60	32,60	D
25	45	10,00	36,60	37,80	F
28	40	6,00	19,50	20,50	C
28	40	6,00	19,50	20,50	E
28	40	6,00	22,50	23,70	H
28	43	7,50	16,50	17,50	C
28	43	7,50	19,50	20,50	E
28	43	7,50	22,50	23,70	H
30	42	6,00	16,50	17,50	C
30	42	6,00	19,50	20,50	E
30	42	6,00	22,50	23,70	H
30	45	7,50	11,00	11,50	A
30	45	7,50	16,50	17,50	C
30	45	7,50	19,50	20,60	E
30	45	7,50	22,50	23,70	H
30	50	10,00	28,00	29,00	B
30	50	10,00	33,00	34,00	D
30	50	10,00	38,00	39,20	F
32	44	6,00	16,50	17,50	C
32	44	6,00	19,50	20,50	E
32	44	6,00	22,50	23,70	H
32	47	7,50	16,50	17,50	C
32	47	7,50	19,50	20,50	E
32	47	7,50	22,50	23,70	H
35	45	5,00	21,00	22,00	B
35	45	5,00	21,00	22,00	C
35	45	5,00	24,00	25,00	D
35	45	5,00	24,00	25,00	E
35	45	5,00	27,00	28,20	F
35	45	5,00	27,00	28,20	H
35	47	6,00	16,50	17,50	C
35	47	6,00	19,50	20,50	E

Dachmanschettensätze MA0
Chevron Sealing Sets MA0



Standardwerkstoffe (0001K)

Stützring:
NBR/Hartgewebe oder POM
Dachmanschetten:
NBR und NBR/Gewebe
Druckring:
NBR/Hartgewebe

Für höhere Temperaturen und besondere chemische Anforderungen sind die Dichtsätze auch in FKM und FKM/Gewebe lieferbar.

Standard Materials (0001K)

Back-up ring:
NBR/hard fabric or POM
Chevron seals:
NBR and NBR/fabric
Header ring:
NBR/hard fabric

The sealing sets are also available in FKM and FKM/fabric for higher temperatures and special chemical requirements.

Satzaufbau

Die Dachmanschettensätze Typ MA0 werden in 8 unterschiedlichen Satzaufbauten geliefert (siehe Abbildungen auf Seite 27). Standardmäßig besteht ein Dachmanschettensatz aus je einem Druck- und einem Stützring, sowie 1 bis 5 Dachmanschetten aus Elastomer (grau dargestellt), bzw. aus Elastomer/Gewebe (grau, mit Kreuzschraffur dargestellt).

Der Satzaufbau jeder Abmessung lässt sich in der Tabelle (Buchstabe **A-H**) ablesen.

Assembly

Type MA0 chevron sealing sets come in eight different assemblies (see drawings on page 27). A standard chevron sealing set consists of a header ring and a back-up ring as well as one to five chevron seals of elastomer (shown in grey) or of elastomer/fabric (shown in grey crosshatch).

The particular assembly of every size can be derived from the letter (**A-H**) in the table highlighted in bold.

Dachmanschettensatz MA0 Chevron Sealing Set MA0					
Ø Di	Ø Da	B	H	L	Satzaufbau Assembly
35	47	6,00	22,50	23,70	H
35	50	7,50	11,00	11,50	A
35	50	7,50	16,50	17,50	C
35	50	7,50	19,50	20,50	E
35	50	7,50	22,50	23,70	H
36	51	7,50	16,50	17,50	C
36	51	7,50	19,50	20,50	E
36	51	7,50	22,50	23,50	H
38	55	8,50	27,00	28,00	B
38	55	8,50	27,00	28,00	C
38	55	8,50	32,00	33,00	D
38	55	8,50	32,00	33,00	E
38	55	8,50	37,00	38,20	F
38	55	8,50	37,00	38,20	H
40	50	5,00	16,50	17,50	C
40	50	5,00	19,00	20,00	E
40	50	5,00	21,50	22,70	H
40	52	6,00	16,50	17,50	C
40	52	6,00	19,50	20,50	E
40	52	6,00	22,50	23,70	H
40	55	7,50	11,00	11,50	A
40	55	7,50	16,50	17,50	C
40	55	7,50	19,50	20,50	E
40	55	7,50	22,50	23,70	H
40	60	10,00	28,00	29,00	B
40	60	10,00	33,00	34,00	D
40	60	10,00	38,00	39,20	F
40	65	12,50	34,00	35,20	B
40	65	12,50	40,00	41,20	D
40	65	12,50	46,00	47,40	F
40	70	15,00	42,50	43,70	B
40	70	15,00	50,00	51,20	D
40	70	15,00	57,50	58,90	F
42	54	6,00	16,50	17,50	C
42	54	6,00	19,50	20,50	E
42	54	6,00	22,50	23,70	H
45	55	5,00	17,00	18,00	B
45	55	5,00	19,80	20,80	D
45	55	5,00	22,60	23,80	F
45	60	7,50	11,00	11,50	A
45	60	7,50	16,50	17,50	C
45	60	7,50	19,50	20,50	E
45	60	7,50	22,50	23,70	H
45	65	10,00	20,50	21,50	C
45	65	10,00	24,00	25,00	E
45	65	10,00	27,50	28,70	H
50	65	7,50	16,50	17,50	C
50	65	7,50	19,50	20,50	E
50	65	7,50	22,50	23,70	H
50	70	10,00	14,50	15,20	A
50	70	10,00	22,00	23,00	C

Dachmanschettensatz MA0 Chevron Sealing Set MA0					
Ø Di	Ø Da	B	H	L	Satzaufbau Assembly
50	70	10,00	26,00	27,00	E
50	70	10,00	30,00	31,20	H
55	70	7,50	16,50	17,50	C
55	70	7,50	19,50	20,50	E
55	70	7,50	22,50	23,70	H
55	75	10,00	22,00	23,00	C
55	75	10,00	26,00	27,00	E
55	75	10,00	30,00	31,20	H
56	71	7,50	16,50	17,50	C
56	71	7,50	19,50	20,50	E
56	71	7,50	22,50	23,70	H
56	76	10,00	28,00	29,00	B
56	76	10,00	33,00	34,00	D
56	76	10,00	38,00	39,20	F
60	75	7,50	16,50	17,50	C
60	75	7,50	19,50	20,50	E
60	75	7,50	22,50	23,50	H
60	80	10,00	14,60	15,20	A
60	80	10,00	27,00	28,00	C
60	80	10,00	32,00	33,00	E
60	80	10,00	37,00	38,20	H
60	85	12,50	33,00	34,20	B
60	85	12,50	39,00	40,20	D
60	85	12,50	45,00	46,40	F
63	83	10,00	27,00	28,00	C
63	83	10,00	32,00	33,00	E
63	83	10,00	37,00	38,20	H
65	80	7,50	16,50	17,50	C
65	80	7,50	19,50	20,50	E
65	80	7,50	22,50	23,70	H
65	85	10,00	30,00	31,00	C
65	85	10,00	35,00	36,00	E
65	85	10,00	40,00	41,20	H
65	90	12,50	33,00	34,20	B
65	90	12,50	39,00	40,20	D
65	90	12,50	45,00	46,40	F
70	85	7,50	16,50	17,50	C
70	85	7,50	19,50	20,50	E
70	85	7,50	22,50	23,70	H
70	90	10,00	20,60	21,20	A
70	90	10,00	30,00	31,00	C
70	90	10,00	35,00	36,00	E
70	90	10,00	40,00	41,20	H
70	100	15,00	44,50	45,70	B
70	100	15,00	53,00	54,20	D
70	100	15,00	61,50	62,90	F
75	90	7,50	16,50	17,50	C
75	90	7,50	19,50	20,50	E
75	90	7,50	22,50	23,70	H
75	95	10,00	30,00	31,00	C
75	95	10,00	35,00	36,00	E



Dachmanschettensätze MA0
Chevron Sealing Sets MA0

Dachmanschettensätze

Chevron Sealing Sets

MA0

Bestellbeispiel Order Example

Typ Type

MA0

Stangendurchm. Rod diameter

Ø Di = 55 mm

Nutgrund Groove bottom

Ø Da = 70 mm

Profilhöhe Profile height

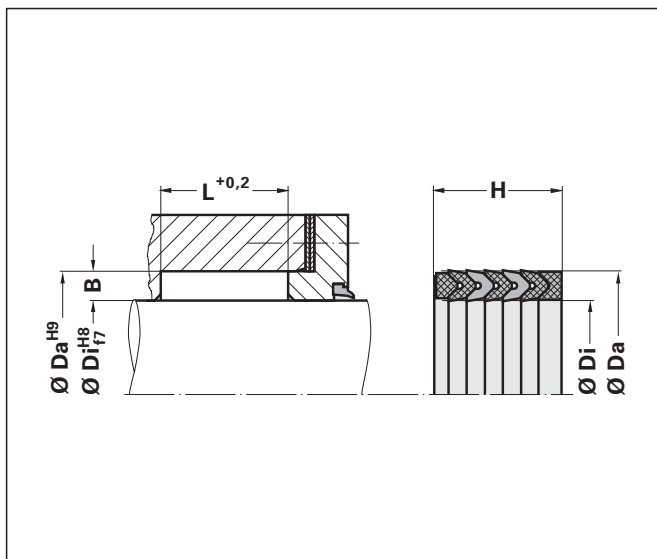
H = 22,5 mm

Werkstoffe Materials

0001K

Typ ØDi ØDa H Mat

Bestellbezeichnung Order No. MA0 55 x 70 x 22,5 0001K



Dachmanschettensatz MA0 Chevron Sealing Set MA0

Ø Di	Ø Da	B	H	L	Satzaufbau Assembly
75	95	10,00	40,00	41,20	H
75	100	12,50	37,00	38,20	B
75	100	12,50	43,00	44,20	D
75	100	12,50	49,00	50,40	F
80	95	7,50	16,50	17,50	C
80	95	7,50	19,50	20,50	E
80	95	7,50	22,50	23,70	H
80	100	10,00	20,60	21,20	A
80	100	10,00	30,00	31,00	C
80	100	10,00	35,00	36,00	E
80	100	10,00	40,00	41,20	H
80	105	12,50	34,00	35,20	B
80	105	12,50	40,00	41,20	D
80	105	12,50	46,00	47,40	F
85	105	10,00	30,00	31,00	C
85	105	10,00	35,00	36,00	E
85	105	10,00	40,00	41,20	H
90	105	7,50	16,50	17,50	C
90	105	7,50	19,50	20,50	E
90	105	7,50	22,50	23,70	H
90	110	10,00	20,60	21,20	A
90	110	10,00	30,00	31,00	C
90	110	10,00	35,00	36,00	E
90	110	10,00	40,00	41,20	G
90	115	12,50	35,00	36,20	B
90	115	12,50	41,00	42,20	D
90	115	12,50	47,00	48,40	F
95	110	7,50	28,00	29,00	B
95	110	7,50	33,00	34,00	D
95	110	7,50	38,00	39,20	F
100	115	7,50	22,00	23,00	C
100	115	7,50	26,00	27,00	E
100	115	7,50	30,00	31,20	H
100	120	10,00	30,00	31,00	C
100	120	10,00	35,00	36,00	E
100	120	10,00	40,00	41,20	G
100	125	12,50	25,00	25,80	A
100	125	12,50	36,00	37,20	B
100	125	12,50	42,00	43,20	D
100	125	12,50	48,00	49,40	F
105	120	7,50	22,00	23,00	B
105	120	7,50	26,00	27,00	D
105	120	7,50	30,00	31,20	F
105	125	10,00	32,00	33,00	B
105	125	10,00	37,00	38,00	D
105	125	10,00	42,00	43,20	F
105	135	15,00	40,00	41,20	B
105	135	15,00	47,00	48,20	D
105	135	15,00	54,00	55,40	F
110	125	7,50	22,00	23,00	C
110	125	7,50	26,00	27,00	E

Dachmanschettensatz MA0 Chevron Sealing Set MA0

Ø Di	Ø Da	B	H	L	Satzaufbau Assembly
110	125	7,50	30,00	31,20	H
110	130	10,00	30,00	31,00	C
110	130	10,00	35,00	36,00	E
110	130	10,00	40,00	41,20	G
110	140	15,00	40,00	41,20	C
110	140	15,00	47,00	48,20	E
110	140	15,00	54,00	55,40	H
115	130	7,50	22,00	23,00	C
115	130	7,50	26,00	27,00	E
115	130	7,50	30,00	31,20	H
115	140	12,50	25,00	25,80	A
115	140	12,50	34,00	35,20	C
115	140	12,50	40,00	41,20	E
115	140	12,50	46,00	47,40	G
120	140	10,00	30,00	31,00	C
120	140	10,00	35,00	36,00	E
120	140	10,00	40,00	41,20	H
120	150	15,00	28,00	29,00	A
120	150	15,00	40,00	41,20	B
120	150	15,00	47,00	48,20	D
120	150	15,00	54,00	55,40	F
125	145	10,00	30,00	31,00	B
125	145	10,00	35,00	36,00	D
125	145	10,00	40,00	41,20	F
125	150	12,50	34,00	35,00	C
125	150	12,50	40,00	41,20	E
125	150	12,50	46,00	47,40	G
125	155	15,00	40,00	41,20	B
125	155	15,00	47,00	48,20	D
125	155	15,00	54,00	55,40	F
130	150	10,00	30,00	31,00	B
130	150	10,00	35,00	36,00	D
130	150	10,00	40,00	41,20	F
130	160	15,00	28,00	29,00	A
130	160	15,00	44,00	45,20	C
130	160	15,00	52,00	53,20	E
130	160	15,00	60,00	61,40	H
140	155	7,50	26,00	27,00	C
140	155	7,50	30,00	31,00	E
140	155	7,50	34,00	35,20	G
140	160	10,00	28,00	29,00	C
140	160	10,00	33,00	34,00	E
140	160	10,00	38,00	39,20	H
140	165	12,50	34,00	35,20	C
140	165	12,50	40,00	41,20	E
140	165	12,50	46,00	47,40	H
140	170	15,00	40,00	41,20	B
140	170	15,00	47,00	48,20	D
140	170	15,00	54,00	55,40	F
145	165	10,00	30,00	31,00	C
145	165	10,00	35,00	36,00	E

Dachmanschettensätze MA0

Chevron Sealing Sets MA0



Standardwerkstoffe (0001K)

Stützring:
NBR/Hartgewebe oder POM
Dachmanschetten:
NBR und NBR/Gewebe
Druckring:
NBR/Hartgewebe

Für höhere Temperaturen und besondere chemische Anforderungen sind die Dichtsätze auch in FKM und FKM/Gewebe lieferbar.

Standard Materials (0001K)

Back-up ring:
NBR/hard fabric or POM
Chevron seals:
NBR and NBR/fabric
Header ring:
NBR/hard fabric

The sealing sets are also available in FKM and FKM/fabric for higher temperatures and special chemical requirements.

Satzaufbau

Die Dachmanschettenätze Typ MA0 werden in 8 unterschiedlichen Satzaufbauten geliefert (siehe Abbildungen auf Seite 27). Standardmäßig besteht ein Dachmanschettensatz aus je einem Druck- und einem Stützring, sowie 1 bis 5 Dachmanschetten aus Elastomer (grau dargestellt), bzw. aus Elastomer/Gewebe (grau, mit Kreuzschraffur dargestellt).

Der Satzaufbau jeder Abmessung läßt sich in der Tabelle (Buchstabe **A-H**) ablesen.

Assembly

Type MA0 chevron sealing sets come in eight different assemblies (see drawings on page 27). A standard chevron sealing set consists of a header ring and a back-up ring as well as one to five chevron seals of elastomer (shown in grey) or of elastomer/fabric (shown in grey crosshatch).

The particular assembly of every size can be derived from the letter (**A-H**) in the table highlighted in bold.

Dachmanschettensatz MA0 Chevron Sealing Set MA0					
Ø Di	Ø Da	B	H	L	Satzaufbau Assembly
145	165	10,00	40,00	41,20	H
145	170	12,50	35,50	36,70	B
145	170	12,50	42,00	43,20	D
145	170	12,50	48,50	49,90	F
150	170	10,00	30,00	31,00	C
150	170	10,00	35,00	36,00	E
150	170	10,00	40,00	41,20	H
150	180	15,00	30,50	31,50	A
150	180	15,00	44,00	45,20	C
150	180	15,00	52,00	53,20	E
150	180	15,00	60,00	61,40	F
150	184	17,00	47,00	48,20	C
150	184	17,00	55,00	56,20	E
150	184	17,00	63,00	64,40	H
155	175	10,00	30,00	31,00	C
155	175	10,00	35,00	36,00	E
155	175	10,00	40,00	41,20	H
160	180	10,00	30,00	31,00	C
160	180	10,00	35,00	36,00	E
160	180	10,00	40,00	41,20	H
160	185	12,50	41,00	42,20	B
160	185	12,50	48,00	49,20	D
160	185	12,50	55,00	56,40	F
160	190	15,00	46,00	47,20	C
160	190	15,00	53,00	54,20	E
160	190	15,00	60,00	61,40	F
165	190	12,50	38,50	39,70	B
165	190	12,50	46,00	47,20	D
165	190	12,50	53,50	54,90	F
170	190	10,00	36,00	37,00	C
170	190	10,00	41,00	42,00	E
170	190	10,00	46,00	47,20	H
170	195	12,50	34,00	35,20	B
170	195	12,50	40,00	41,20	D
170	195	12,50	46,00	47,40	F
170	200	15,00	32,50	33,50	A
170	200	15,00	40,00	41,20	B
170	200	15,00	47,00	48,20	D
170	200	15,00	54,00	55,40	F
175	205	15,00	41,50	42,70	B
175	205	15,00	49,00	50,20	D
175	205	15,00	56,50	57,90	F
175	207	16,00	50,50	51,70	C
175	207	16,00	58,00	59,30	E
175	207	16,00	65,50	67,00	H
180	200	10,00	30,00	31,00	C
180	200	10,00	35,00	36,00	E
180	200	10,00	40,00	41,20	F
180	210	15,00	46,00	47,20	C
180	210	15,00	53,00	54,20	E
180	210	15,00	60,00	61,40	F

Dachmanschettensatz MA0 Chevron Sealing Set MA0					
Ø Di	Ø Da	B	H	L	Satzaufbau Assembly
185	210	12,50	35,50	36,70	B
185	210	12,50	42,00	43,20	D
185	210	12,50	48,50	49,90	F
190	220	15,00	36,00	37,20	B
190	220	15,00	43,00	44,20	D
190	220	15,00	50,00	51,40	F
190	230	20,00	54,00	55,40	B
190	230	20,00	64,00	65,60	D
190	230	20,00	74,00	75,80	F
195	215	10,00	28,00	29,00	B
195	215	10,00	28,00	29,00	C
195	215	10,00	33,00	34,00	D
195	215	10,00	33,00	34,00	E
195	215	10,00	38,00	39,20	F
195	215	10,00	38,00	39,20	H
195	225	15,00	32,50	33,50	A
195	227	16,00	50,00	51,20	C
195	227	16,00	58,00	59,20	E
195	227	16,00	66,00	67,40	H
200	220	10,00	30,00	31,00	C
200	220	10,00	35,00	36,00	E
200	220	10,00	40,00	41,20	H
200	230	15,00	60,00	61,40	F
205	225	10,00	27,00	28,00	B
205	225	10,00	32,00	33,00	D
205	225	10,00	37,00	38,20	F
210	240	15,00	41,00	42,20	B
210	240	15,00	48,50	49,70	D
210	240	15,00	56,00	57,40	F
215	235	10,00	35,00	36,00	B
215	235	10,00	35,00	36,00	C
215	235	10,00	40,00	41,00	D
215	235	10,00	40,00	41,00	E
215	235	10,00	45,00	46,20	F
215	235	10,00	45,00	46,20	H
215	245	15,00	50,50	51,70	B
215	245	15,00	58,00	59,20	D
215	245	15,00	65,50	66,90	F
220	250	15,00	32,50	33,50	A
220	250	15,00	43,00	44,20	B
220	250	15,00	51,00	52,00	D
220	250	15,00	59,00	60,40	F
225	255	15,00	41,00	42,20	B
225	255	15,00	48,00	49,20	D
225	255	15,00	55,00	56,40	F
225	265	20,00	47,50	48,90	B
225	265	20,00	56,00	57,60	D
225	265	20,00	64,50	66,30	F
230	260	15,00	45,00	46,20	B
230	260	15,00	53,00	54,20	D
230	260	15,00	61,00	62,40	F



Dachmanschettensätze MA0
Chevron Sealing Sets MA0

Dachmanschettensätze

Chevron Sealing Sets

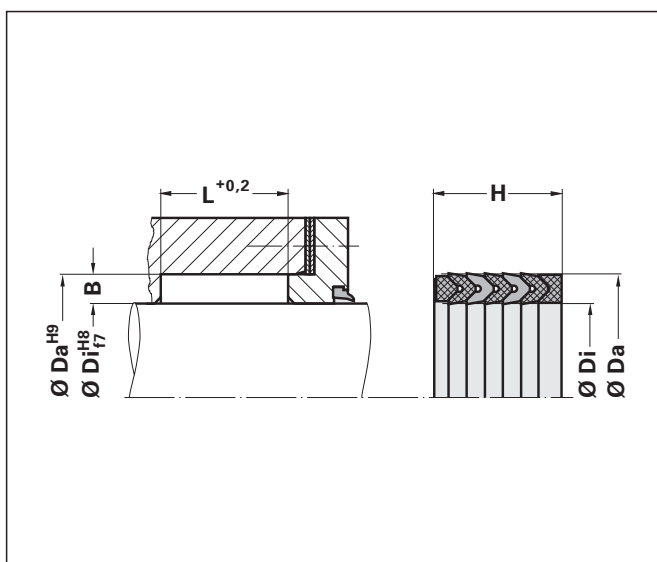
MA0

Bestellbeispiel Order Example

Typ Type MA0
Stangendurchm. Rod diameter $\varnothing Di = 55 \text{ mm}$
Nutgrund Groove bottom $\varnothing Da = 70 \text{ mm}$
Profilhöhe Profile height $H = 22,5 \text{ mm}$
Werkstoffe Materials 0001K

Typ $\varnothing Di$ $\varnothing Da$ **H** **Mat**

Bestellbezeichnung Order No. MA0 55 x 70 x 22,5 0001K



Dachmanschettensatz MA0 Chevron Sealing Set MA0

$\varnothing Di$	$\varnothing Da$	B	H	L	Satzaufbau Assembly
240	270	15,00	41,00	42,20	B
240	270	15,00	48,00	49,20	D
240	270	15,00	55,00	56,40	F
245	275	15,00	32,50	33,50	A
245	275	15,00	40,00	41,20	B
245	275	15,00	47,00	48,20	D
245	275	15,00	54,00	55,40	F
250	270	10,00	32,00	33,00	B
250	270	10,00	32,00	33,00	C
250	270	10,00	37,00	38,00	D
250	270	10,00	37,00	38,00	E
250	270	10,00	42,00	43,20	F
250	270	10,00	42,00	43,20	H
250	280	15,00	47,50	48,70	B
250	280	15,00	54,00	55,20	D
250	280	15,00	60,50	61,90	F
255	275	10,00	30,00	31,00	C
255	275	10,00	35,00	36,00	E
255	275	10,00	40,00	41,20	H
260	290	15,00	45,00	46,20	B
260	290	15,00	45,00	46,20	C
260	290	15,00	52,50	53,70	D
260	290	15,00	52,50	53,70	E
260	290	15,00	60,00	61,40	F
260	290	15,00	60,00	61,40	H
265	285	10,00	35,00	36,00	B
265	285	10,00	35,00	36,00	C
265	285	10,00	40,00	41,00	D
265	285	10,00	40,00	41,00	E
265	285	10,00	45,00	46,20	F
265	285	10,00	45,00	46,20	H
270	300	15,00	32,50	33,50	A
270	300	15,00	43,00	44,20	B
270	300	15,00	44,00	45,20	C
270	300	15,00	51,00	52,20	D
270	300	15,00	52,00	53,20	E
270	300	15,00	59,00	60,40	F
270	300	15,00	60,00	61,40	H
275	305	15,00	49,50	50,70	B
275	305	15,00	57,50	58,70	D
275	305	15,00	65,50	66,90	F
280	310	15,00	42,00	43,50	B
280	310	15,00	49,00	50,20	D
280	310	15,00	56,00	57,40	F
280	315	17,50	40,00	41,20	B
280	315	17,50	47,00	48,40	D
280	315	17,50	54,00	55,60	F
280	320	20,00	80,00	82,00	F
290	320	15,00	39,00	40,20	B
290	320	15,00	46,00	47,20	D
290	320	15,00	53,00	54,40	F

Dachmanschettensatz MA0 Chevron Sealing Set MA0

$\varnothing Di$	$\varnothing Da$	B	H	L	Satzaufbau Assembly
300	320	10,00	32,00	33,00	B
300	320	10,00	37,00	38,00	D
300	320	10,00	42,00	43,20	F
300	330	15,00	45,00	46,20	B
300	330	15,00	45,00	46,20	C
300	330	15,00	52,50	53,70	D
300	330	15,00	52,50	53,70	E
300	330	15,00	60,00	61,40	F
300	330	15,00	60,00	61,40	H
300	340	20,00	51,50	52,90	B
300	340	20,00	60,50	62,10	D
300	340	20,00	69,50	71,30	F
310	350	20,00	50,00	51,40	B
310	350	20,00	59,00	60,60	D
310	350	20,00	68,00	69,80	F
320	350	15,00	41,00	42,20	B
320	350	15,00	48,00	49,20	D
320	350	15,00	35,00	36,00	F
320	360	20,00	51,00	52,40	B
320	360	20,00	60,00	61,60	D
320	360	20,00	69,00	70,80	F
320	480	80,00	52,00	53,40	B
320	480	80,00	61,00	62,60	D
320	480	80,00	70,00	71,80	F
330	360	15,00	50,50	51,70	B
330	360	15,00	58,00	59,20	D
330	360	15,00	65,50	66,90	F
340	370	15,00	46,00	47,20	B
340	370	15,00	53,50	54,70	D
340	370	15,00	61,00	62,40	F
340	380	20,00	50,00	51,40	B
340	380	20,00	58,00	59,60	D
340	380	20,00	66,00	67,80	F
350	380	15,00	40,00	41,20	B
350	380	15,00	47,00	48,20	D
350	380	15,00	54,00	55,40	F
350	390	20,00	51,00	52,40	B
350	390	20,00	60,00	61,60	D
350	390	20,00	69,00	70,80	F
360	390	15,00	42,00	43,20	B
360	390	15,00	50,00	51,20	D
360	390	15,00	58,00	59,40	F
360	400	20,00	50,50	51,90	B
360	400	20,00	59,00	60,60	D
360	400	20,00	67,50	69,30	F
370	390	10,00	33,00	34,00	B
370	390	10,00	39,00	40,00	D
370	390	10,00	45,00	46,20	F
370	400	15,00	41,00	42,20	B
370	400	15,00	48,00	49,20	D
370	400	15,00	55,00	56,40	F

Dachmanschettensätze MA0
Chevron Sealing Sets MA0



Standardwerkstoffe (0001K)

Stützring:
NBR/Hartgewebe oder POM
Dachmanschetten:
NBR und NBR/Gewebe
Druckring:
NBR/Hartgewebe

Für höhere Temperaturen und besondere chemische Anforderungen sind die Dichtsätze auch in FKM und FKM/Gewebe lieferbar.

Standard Materials (0001K)

Back-up ring:
NBR/hard fabric or POM
Chevron seals:
NBR and NBR/fabric
Header ring:
NBR/hard fabric

The sealing sets are also available in FKM and FKM/fabric for higher temperatures and special chemical requirements.

Satzaufbau

Die Dachmanschettensätze Typ MA0 werden in 8 unterschiedlichen Satzaufbauten geliefert (siehe Abbildungen auf Seite 27). Standardmäßig besteht ein Dachmanschettensatz aus je einem Druck- und einem Stützring, sowie 1 bis 5 Dachmanschetten aus Elastomer (grau dargestellt), bzw. aus Elastomer/Gewebe (grau, mit Kreuzschraffur dargestellt).

Der Satzaufbau jeder Abmessung läßt sich in der Tabelle (Buchstabe **A-H**) ablesen.

Assembly

Type MA0 chevron sealing sets come in eight different assemblies (see drawings on page 27). A standard chevron sealing set consists of a header ring and a back-up ring as well as one to five chevron seals of elastomer (shown in grey) or of elastomer/fabric (shown in grey crosshatch).

The particular assembly of every size can be derived from the letter (**A-H**) in the table highlighted in bold.

Dachmanschettensatz MA0 Chevron Sealing Set MA0					
Ø Di	Ø Da	B	H	L	Satzaufbau Assembly
380	410	15,00	42,00	43,20	B
380	410	15,00	50,00	51,20	D
380	410	15,00	58,50	59,90	F
380	420	20,00	58,50	59,90	B
380	420	20,00	68,00	69,60	D
380	420	20,00	77,50	79,30	F
390	420	15,00	50,50	51,70	C
390	420	15,00	58,00	59,20	E
390	420	15,00	65,50	66,90	H
400	440	20,00	50,50	51,90	B
400	440	20,00	59,00	60,60	D
400	440	20,00	67,50	69,30	F
410	450	20,00	59,00	60,40	B
410	450	20,00	69,00	70,60	D
410	450	20,00	79,00	80,80	F
420	450	15,00	44,00	45,20	B
420	450	15,00	51,00	52,20	D
420	450	15,00	58,00	59,40	F
420	460	20,00	50,00	51,40	B
420	460	20,00	58,00	59,60	D
420	460	20,00	66,00	67,80	F
440	470	15,00	50,50	51,70	C
440	470	15,00	58,00	59,20	E
440	470	15,00	65,50	66,90	H
450	490	20,00	50,50	51,90	B
450	490	20,00	59,00	60,60	D
450	490	20,00	67,50	69,30	F
450	500	25,00	74,00	75,80	B
450	500	25,00	87,00	89,00	D
450	500	25,00	100,00	102,20	F
460	500	20,00	52,00	53,40	B
460	500	20,00	61,00	62,60	D
460	500	20,00	70,00	71,80	F
470	510	20,00	49,00	50,40	B
470	510	20,00	57,00	58,60	D
470	510	20,00	65,00	66,80	F
485	515	15,00	40,00	41,20	B
485	515	15,00	47,00	48,20	D
485	515	15,00	54,00	55,40	F
500	530	15,00	42,50	43,70	B
500	530	15,00	50,00	51,20	D
500	530	15,00	57,50	58,90	F
505	545	20,00	46,00	47,40	B
505	545	20,00	54,00	55,60	D
505	545	20,00	62,00	63,80	F
560	600	20,00	47,00	48,40	B
560	600	20,00	56,00	57,60	D
560	600	20,00	65,00	66,80	F
620	670	25,00	74,00	75,80	B
620	670	25,00	87,00	89,00	D
620	670	25,00	100,00	102,20	F

Dachmanschettensatz MA0 Chevron Sealing Set MA0					
Ø Di	Ø Da	B	H	L	Satzaufbau Assembly
750	790	20,00	48,50	49,90	B
750	790	20,00	57,00	58,60	D
750	790	20,00	65,50	67,30	F
810	850	20,00	59,00	60,40	B
810	850	20,00	69,00	70,60	D
810	850	20,00	79,00	80,80	F
915	965	25,00	66,50	68,30	B
915	965	25,00	78,00	80,00	D
915	965	25,00	89,50	91,70	F
1025	1065	20,00	53,00	54,40	B
1025	1065	20,00	62,00	63,60	D
1025	1065	20,00	71,00	72,80	F
1100	1150	25,00	80,00	81,80	B
1100	1150	25,00	92,50	94,50	D
1100	1150	25,00	105,00	107,20	F

PUR-Lippenring 2H1

PUR Lip Seal 2H1

Die Polyurethan-Lippenringe Typ 2H1 sind einfachwirkende Dichtelemente mit einem asymmetrischen Dichtungsprofil und kommen bevorzugt zum Einsatz, wenn Nutringe, z.B. aus NBR, aufgrund der physikalischen Einsatzbedingungen nicht mehr eingesetzt werden können.

Bewährt haben sie sich besonders bei rauen Betriebsbedingungen, wie sie z.B. in der Mobilhydraulik auftreten.

Vorteile

- einfache Einbauräume
- hohe Extrusionsfestigkeit
- einfache Montage
- geringer Konstruktionsaufwand
- hohe Abriebfestigkeit

Standardwerkstoff

PUR (Polyurethan)

Einbauhinweise

Vor dem Einbau sind die Einbauräume sorgfältig zu reinigen. Abhängig von Durchmesser und Profildicke ist eine einfache Schnappmontage in geschlossene Einbauräume möglich. Geeignete Einführschrägen sind vorzusehen und scharfe Kanten sorgfältig zu entgraten oder mit Radien zu versehen.

Oberflächengüte

- dynamische Dichtflächen:
Ra = 0,28 µm - 0,60 µm,
Rt = 0,80 µm - 2,50 µm
Es ist ein Traganteil von ca. 80% - 90% in einer Schnitttiefe von 25% des Rt-Wertes, ausgehend von einer gedachten Referenzlinie mit 5% Traganteil, anzustreben. Bearbeitungsverfahren:
z.B. Honen oder Glattwalzen
- statische Dichtflächen:
z.B. Nutgrund bei Stangen- und Kolbendichtungen
Ra ≤ 1,6 µm, Rt ≤ 6 µm
- nicht dichtende Flächen:
(Einführschrägen, Nutflanken)
Ra ≤ 2,6 µm, Rt ≤ 10 µm

The polyurethane lip seals of the type 2H1 are single-acting sealing elements with an asymmetrical sealing profile. They are mainly used when lip seals of, for example, NBR can no longer be used because of the physical conditions of application.

They have proven their worth especially in tough operating conditions as found, for example, in mobile hydraulics.

Advantages

- simple fitting areas
- high extrusion resistance
- simple fitting
- simple construction
- high wear resistance

Standard Material

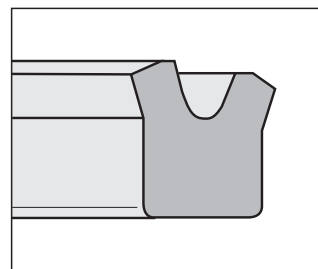
PUR (Polyurethane)

Fitting Instructions

The fitting areas must be cleaned carefully before fitting. Depending on the diameter and profile width, the lip seals can simply be snapped into closed fitting areas. Suitable bevels should be provided for fitting and sharp edges must be carefully trimmed or rounded

Surface Finish

- dynamic sealing surfaces:
Ra = 0,28 µm - 0,60 µm;
Rt = 0,80 µm - 2,50 µm.
The aim should be a contact area percentage of ca. 80% - 90% at a cut depth of 25% of the Rt value, beginning from an imaginary reference line with 5% contact area. Machining process: e.g. honing or burnishing
- static sealing surfaces:
e.g. groove bottom for rod and piston seals Ra ≤ 1,6 µm, Rt ≤ 6 µm
- non-sealing surfaces:
(fitting bevels, groove flanks)
Ra ≤ 2,6 µm, Rt ≤ 10 µm



2H1 Kolbendichtung für einseitige Druckbeaufschlagung, Hydraulik

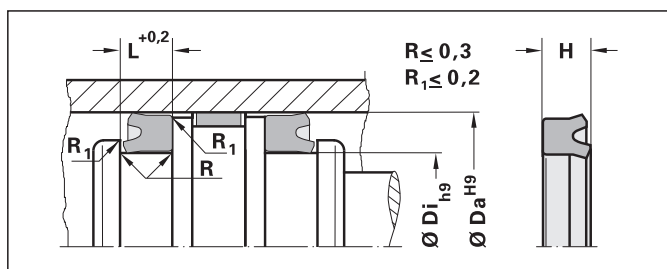
Piston seal for one-sided pressurisation, hydraulic applications

Anwendungsbereich (vgl. Rückseite)

Application Range (cf. reverse side)	
Druck Pressure	≤ 400 bar
Temperatur Temperature	Hydrauliköle auf Mineralölbasis Hydraulic Oils on Mineral Oil Basis HFA-, HFB-, HFC-Flüssigkeiten HFA-, HFB-, HFC-Fluids
	-35 °C / +105 °C
	≤ + 40 °C
Gleitgeschwindigkeit Sliding Speed	≤ 0,5 m/s
Standardwerkstoff Standard Material	PUR

Sollten mehrere der Betriebsbedingungen in den maximalen bzw. minimalen Anwendungsbereich gelangen, sind die anderen Betriebsbedingungen gegebenenfalls stark einzuschränken.

Should a number of operating conditions be near the maximum or minimum limits specified, the other operating conditions should be moderated as much as possible, if necessary.



PUR-Lippenring 2H1

PUR Lip Seal 2H1



Bestellbeispiel Order Example

Typ Type	2H1
Kolbendurchm. Piston diameter	Ø Da = 12 mm
Nutgrund Groove bottom	Ø Di = 5 mm
Profilhöhe Profile height	H = 5,5 mm
Werkstoffe Materials	PUR

Bestellbezeichnung Order No.	Typ Ø Da Ø Di H Mat
	2H1 12 x 5 x 5,5 PUR

PUR-Lippenring 2H1 PUR Lip Seal 2H1			
Ø Da	Ø Di	H	L
12,00	5,00	5,5	6,0
14,00	8,00	6,3	6,8
16,00	8,00	5,7	6,3
16,00	10,00	6,0	6,5
16,00	10,00	8,0	9,0
20,00	12,00	5,7	6,3
20,00	12,00	6,5	7,5
20,00	14,00	5,5	6,0
22,00	12,00	8,0	9,0
24,00	16,00	5,7	6,3
25,00	10,00	10,0	11,0
25,00	15,00	7,3	8,0
25,00	15,00	8,0	9,0
25,00	17,00	5,7	6,3
25,00	18,00	5,0	5,6
30,00	15,00	10,0	11,0
30,00	20,00	8,0	9,0
30,00	22,00	6,5	7,0
32,00	22,00	7,3	8,0
32,00	22,00	8,0	9,0
32,00	22,00	10,0	11,0
32,00	24,00	5,7	6,3
32,00	25,00	5,0	5,6
32,00	26,00	5,0	6,0
34,00	22,00	8,4	9,4
34,00	22,00	9,0	10,0
35,00	20,00	10,0	11,0
35,00	25,00	7,3	8,0
35,00	25,00	8,0	9,0
35,00	27,00	10,0	11,0
37,00	21,00	12,0	13,0
38,00	31,00	4,7	5,2
40,00	25,00	10,0	11,0
40,00	30,00	6,5	7,5
40,00	30,00	10,0	11,0
40,00	32,00	8,0	9,0
40,00	33,00	8,0	9,0
42,00	32,00	10,0	11,0
42,00	34,50	4,2	4,7
43,00	25,00	9,0	10,0
44,00	20,00	11,0	12,0
45,00	28,50	12,0	13,0
45,00	30,00	10,0	11,0
50,00	30,00	12,0	13,0
50,00	32,00	10,0	11,0
50,00	35,00	8,5	9,5
50,00	35,00	10,0	11,0
50,00	35,00	11,4	12,5
50,00	40,00	5,0	5,5
50,00	40,00	7,3	8,0
50,00	40,00	10,0	11,0
50,00	42,00	5,5	6,0
50,00	42,00	5,7	6,3
50,00	42,00	8,0	9,0
50,00	42,00	10,0	11,0
50,80	40,80	7,0	8,0
52,00	42,00	9,6	10,6
52,00	42,00	10,0	11,0
55,00	40,00	10,0	11,0
55,00	47,00	5,7	6,3
60,00	40,00	12,0	13,0
60,00	40,00	13,5	14,5

PUR-Lippenring 2H1 PUR Lip Seal 2H1			
Ø Da	Ø Di	H	L
60,00	45,00	10,0	11,0
60,00	50,00	5,0	5,5
60,00	50,00	7,3	8,0
60,00	50,00	10,0	11,0
60,00	52,00	8,0	9,0
63,00	43,00	12,0	13,0
63,00	45,00	10,0	11,0
63,00	48,00	8,6	9,5
63,00	48,00	10,0	11,0
63,00	48,00	11,4	12,5
63,00	48,00	12,0	13,0
63,00	53,00	7,3	8,0
63,00	53,00	12,0	13,0
63,00	55,00	5,7	6,3
65,00	45,00	12,0	13,0
65,00	45,00	13,5	14,5
65,00	50,00	10,0	11,0
65,00	50,00	11,5	12,5
65,00	55,00	10,0	11,0
65,00	55,00	13,5	14,5
68,00	48,00	10,0	11,0
70,00	50,00	12,0	13,0
70,00	50,00	13,5	14,5
70,00	50,00	15,0	16,0
70,00	55,00	9,5	10,5
70,00	55,00	12,0	13,0
70,00	60,00	7,0	8,0
70,00	60,00	12,0	13,0
70,00	60,00	13,5	14,5
70,00	62,00	7,5	8,5
72,00	58,00	12,0	13,0
75,00	50,00	14,0	15,0
75,00	55,00	13,5	14,5
75,00	63,00	8,7	9,5
75,00	65,00	5,0	5,5
75,00	65,00	6,7	7,5
75,00	65,00	7,0	8,0
75,00	65,00	10,0	11,0
75,00	65,00	13,5	14,5
80,00	60,00	12,0	13,0
80,00	60,00	13,5	14,5
80,00	60,00	14,5	16,0
80,00	65,00	8,6	9,5
80,00	65,00	12,0	13,0
80,00	70,00	6,7	7,5
80,00	70,00	7,0	8,0
80,00	70,00	12,0	13,0
85,00	65,00	13,5	14,5
85,00	75,00	10,0	11,0
85,00	75,00	12,0	13,0
90,00	70,00	12,0	13,0
90,00	70,00	13,5	14,5
90,00	75,00	12,0	13,0
90,00	80,00	5,0	5,5
90,00	80,00	10,0	11,0
90,00	80,00	13,0	14,0
95,00	75,00	13,5	14,5
95,00	85,00	6,7	7,5
95,00	85,00	7,0	8,0
95,00	85,00	8,5	9,5
95,00	85,00	13,5	14,5

PUR-Lippenring 2H1 PUR Lip Seal 2H1			
Ø Da	Ø Di	H	L
100,00	80,00	10,0	11,0
100,00	80,00	12,0	13,0
100,00	80,00	13,5	14,5
100,00	80,00	14,5	16,0
100,00	85,00	11,4	12,5
100,00	85,00	12,0	13,0
100,00	86,00	12,0	13,0
100,00	90,00	6,7	7,5
100,00	90,00	7,0	8,0
100,00	90,00	10,5	11,5
101,60	80,00	12,0	13,0
105,00	90,00	12,0	13,0
110,00	90,00	12,0	13,0
110,00	90,00	15,0	16,5
110,00	95,00	12,0	13,0
110,00	100,00	7,0	8,0
110,00	100,00	13,5	14,5
115,00	98,00	14,5	16,0
115,00	100,00	10,5	11,5
115,00	105,00	13,5	14,5
120,00	95,00	12,0	13,0
120,00	100,00	12,0	13,0
120,00	100,00	13,5	14,5
120,00	103,00	16,0	17,0
125,00	100,00	18,2	20,0
125,00	105,00	12,0	13,0
125,00	105,00	14,5	16,0
125,00	110,00	9,6	10,6
125,00	115,00	7,0	8,0
125,00	115,00	15,0	16,0
130,00	110,00	12,0	13,0
130,00	110,00	15,0	16,0
130,00	120,00	13,5	14,5
140,00	114,00	12,0	13,0
140,00	120,00	12,0	13,0
150,00	125,00	13,5	14,5
150,00	130,00	15,0	16,0
150,00	140,00	7,0	8,0
160,00	140,00	13,5	14,5
160,00	148,00	7,1	7,5
170,00	150,00	15,0	16,0
174,85	165,25	7,3	7,5
180,00	160,00	13,5	14,5
180,00	166,00	15,5	16,5
190,00	170,00	15,0	16,0
200,00	175,00	18,2	20,0
200,00	185,00	9,6	10,6
220,00	200,00	15,0	16,5
250,00	220,00	22,7	25,0
250,00	225,00	18,2	20,0
250,00	230,00	15,0	16,5
280,00	250,00	18,0	19,0
310,00	280,00	22,7	25,0
320,00	290,00	18,2	20,0
320,00	290,00	20,0	22,0
360,00	330,00	20,0	21,0
400,00	360,00	23,0	25,0

Spezielle Abmessungen und Zwischengrößen sind in NBR, FKM, PUR, H-NBR und EPDM, auch als Einzelstücke, kurzfristig herzustellen.

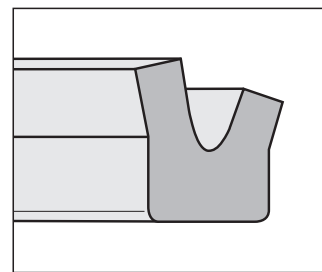
Special and intermediate sizes can also be made as individual parts in NBR, FKM, PUR, H-NBR and EPDM at short notice.



PUR-Lippenring 2H1
PUR Lip Seal 2H1

NBR-Lippenring 2H0

NBR Lip Seal 2H0



Die NBR-Nutringe Typ 2H0 sind einfachwirkende Dichtelemente mit einem asymmetrischen Dichtungsprofil. Sie werden als Kolbendichtung in Hydraulik und Pneumatik eingesetzt, sind besonders kompakt und erzielen eine sehr gute Dichtwirkung.

Für den Einsatz in nicht-geölten Pneumatiksystemen empfehlen wir unseren Dichtungstyp 2P0, der in die Einbau-räume des Nutrings 2H0 paßt.

Vorteile

- sehr gute Dichtwirkung
- niedrige Reibung
- einfache Einbau-räume
- leichte Montage

Standardwerkstoff

NBR (Nitril-Butadien-Kautschuk)

Auf Anfrage liefern wir auch andere Werkstoffe wie z.B. FKM, EPDM oder H-NBR.

Einbauhinweise

Vor der Montage sind die Einbau-räume sorgfältig zu reinigen und scharfe Kanten zu entgraten oder mit Radien zu versehen. Abhängig von Durchmesser und Profilbreite ist eine einfache Schnappmontage in geschlossene Einbau-räume möglich. Geeignete Einführ-schrägen sind vorzusehen. Bei Neukonstruktionen sollten vorzugsweise Nutringe mit einem möglichst großen Querschnitt gewählt werden.

Oberflächengüte

- dynamische Dichtflächen:
Ra = 0,28 µm - 0,60 µm,
Rt = 0,80 µm - 2,50 µm.
Es ist ein Traganteil (tp) von ca. 80% - 90% in einer Schnitttiefe von 25% des Rt-Wertes, ausgehend von einer gedachten Referenzlinie mit 5% Traganteil (tp) anzustreben.
Bearbeitungsverfahren:
z.B. Honen o. Glattwalzen.
- statische Dichtflächen:
z.B. Nutgrund bei Stangen- und Kolbendichtung
Ra ≤ 1,6 µm, Rt ≤ 6 µm.
- nicht dichtende Flächen:
z.B. Einführschrägen, Nutflanken usw.
Ra ≤ 2,6 µm, Rt ≤ 10 µm.

The NBR lip seals of the type 2H0 are single-acting sealing elements with an asymmetrical sealing profile. They are used as piston seals in hydraulic and pneumatic applications, are extremely compact and produce a very good sealing effect.

For use in non-lubricated pneumatic systems we recommend our seal 2P0, which fits in the fitting areas of the lip seal 2H0.

Advantages

- very good sealing effect
- low friction
- simple fitting areas
- easy to fit

Standard Material

NBR (Nitrile Butadiene Rubber)

On request we can also supply other materials like, e.g. FKM, EPDM or H-NBR.

Fitting Instructions

The fitting areas must be cleaned carefully before fitting and sharp edges must be trimmed or rounded. Depending on the diameter and profile width, the lip seals can simply be snapped into closed fitting areas. Suitable bevels should be provided for fitting. In new constructions lip seals with as large a cross-section as possible should be preferred.

Surface Finish

- dynamic sealing surfaces:
Ra = 0,28 µm - 0,60 µm;
Rt = 0,80 µm - 2,50 µm.
The aim should be a contact area (tp) percentage of ca. 80% - 90% at a cut depth of 25% of the Rt value beginning from an imaginary reference line with 5% contact area (tp). Machining process: e.g. honing or burnishing.
- static sealing surfaces: e.g. groove bottom for rod and piston seals
Ra ≤ 1,6 µm, Rt ≤ 6 µm.
- non-sealing surfaces:
e.g. fitting bevels, groove flanks etc.
Ra ≤ 2,6 µm, Rt ≤ 10 µm.

2H0
Kolbendichtung für einseitige Druckbeaufschlagung, Hydraulik und Pneumatik
Piston seal for one-sided pressurisation, hydraulic and pneumatic applications

Anwendungsbereich (vgl. Rückseite)

Application Range (cf. reverse side)

	Hydraulik Hydraulics	Pneumatik Pneumatics
Druck Pressure	≤ 160 bar	≤ 16 bar
Temperatur Temperature	-25°C / +100°C	-25°C / +80°C
Gleitgeschwindigkeit Sliding Speed	≤ 0,5 m/s	≤ 1 m/s
Standardwerkstoff Standard Material	NBR	NBR

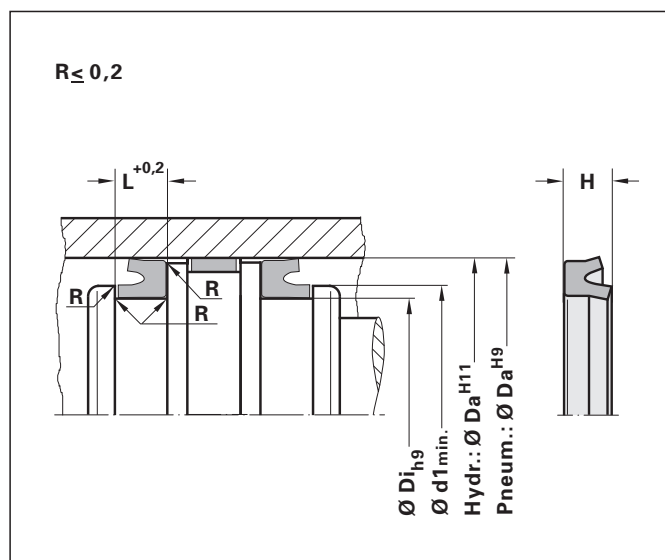
Sollten mehrere der Betriebsbedingungen in den maximalen bzw. minimalen Anwendungsbereich gelangen, sind die anderen Betriebsbedingungen gegebenenfalls stark einzuschränken.

Should a number of operating conditions be near the maximum or minimum limits specified, the other operating conditions should be moderated as much as possible, if necessary.

Bestellbeispiel Order Example

Typ Type	2H0
Kolbendurchm. Piston diameter	Ø Da = 4,0 mm
Nutgrund Groove bottom	Ø Di = 1,5 mm
Profilhöhe Profile height	H = 1,7 mm
Werkstoffe Materials	NBR

Bestellbezeichnung Order No. **Typ Ø Da Ø Di H Mat**
2H0 4,0 x 1,5 x 1,7 NBR



NBR-Lippenring 2H0
NBR Lip Seal 2H0



NBR-Lippenring 2H0

NBR Lip Seal 2H0

Ø Da	Ø Di	H	L	Ø d1
4,0	1,5	1,7	2,0	3,0
5,0	2,0	2,2	2,5	4,0
6,0	2,5	2,0	2,3	4,5
6,0	3,0	3,0	3,5	5,0
7,5	4,0	2,0	2,3	6,0
8,0	3,0	3,5	4,0	5,5
8,0	5,0	4,0	4,5	7,0
9,5	4,5	3,5	4,0	7,0
10,0	3,0	4,0	4,5	6,5
10,0	5,0	3,5	4,0	7,5
10,0	6,0	4,2	4,7	8,0
11,0	6,0	4,0	4,5	8,5
12,0	6,0	4,0	4,5	9,0
12,0	8,0	3,0	3,5	10,0
13,0	7,0	4,0	4,5	10,0
13,5	8,0	4,0	4,5	11,0
14,0	6,0	5,5	6,0	10,0
14,0	8,0	4,0	4,5	11,0
15,0	7,0	5,5	6,0	11,0
15,7	10,0	4,0	4,5	12,5
16,0	8,0	5,5	6,0	12,0
16,0	10,0	4,0	4,5	13,0
16,0	10,0	6,0	6,5	13,0
17,5	11,7	3,0	3,5	14,8
18,0	10,0	5,5	6,0	14,0
19,05	10,5	5,5	6,0	14,0
20,0	10,0	7,0	7,5	15,0
20,0	12,0	5,5	6,0	16,0
20,0	14,0	4,2	4,7	17,0
22,0	14,0	5,5	6,0	18,0
24,0	16,0	5,5	6,0	20,0
25,0	17,0	5,5	6,0	21,0
26,0	18,0	5,5	6,0	22,0
28,0	18,0	8,0	8,5	23,0
28,0	20,0	5,5	6,0	24,0
30,0	16,0	10,0	11,0	23,0
30,0	18,0	8,0	8,5	24,0
30,0	20,0	7,0	7,5	25,0
30,0	22,0	5,5	6,0	26,0
32,0	22,0	5,0	5,5	27,0
32,0	22,0	7,0	7,5	27,0
32,0	24,0	5,5	6,0	28,0
32,0	25,6	4,3	4,8	29,0
35,0	25,0	7,0	7,5	30,0
36,0	26,0	7,0	7,5	31,0
37,0	21,0	12,0	13,0	29,0
37,0	29,0	5,5	6,0	33,0
38,0	28,0	7,0	7,5	33,0
39,69	26,99	6,35	6,85	33,5
40,0	30,0	7,0	7,5	35,0
40,0	32,0	5,5	6,0	36,0
45,0	29,0	12,0	13,0	40,0
45,0	35,0	7,0	7,5	40,0
46,0	36,0	7,0	7,5	41,0
45,0	37,0	6,0	6,5	41,0
48,0	40,0	5,5	6,0	44,0
50,0	36,0	10,0	11,0	43,0
50,0	40,0	7,0	7,5	45,0
50,0	42,0	8,0	8,5	46,0
50,8	41,3	7,93	8,43	51,0
52,0	36,0	12,0	13,0	44,0
52,0	42,0	7,0	7,5	48,0
55,0	45,0	7,0	7,5	50,0
60,0	40,0	12,0	13,0	50,0
60,0	50,0	7,0	7,5	55,0
60,0	50,0	10,0	11,0	55,0
62,0	46,0	12,0	13,0	52,0
62,0	47,0	10,0	11,0	51,5
62,0	52,0	7,0	7,5	57,0
63,0	45,0	12,0	13,0	54,0
63,0	53,0	7,0	7,5	58,0
65,0	49,0	12,0	13,0	57,0
65,0	53,0	10,0	11,0	59,0

NBR-Lippenring 2H0

NBR Lip Seal 2H0

Ø Da	Ø Di	H	L	Ø d1
65,0	55,0	7,0	7,5	60,0
67,0	57,0	7,0	7,5	62,0
68,0	48,0	14,0	15,0	58,0
68,0	58,0	7,0	7,5	63,0
70,0	50,0	14,0	15,0	60,0
70,0	54,0	12,0	13,0	62,0
70,0	58,0	8,5	9,5	64,0
74,0	62,0	8,5	9,5	68,0
75,0	55,0	12,0	13,0	65,0
75,0	59,0	12,0	13,0	67,0
75,0	63,0	8,5	9,5	69,0
80,0	60,0	14,0	15,0	70,0
80,0	63,0	16,0	17,0	71,5
80,0	64,0	8,0	8,5	72,0
80,0	68,0	8,5	9,5	74,0
85,0	73,0	8,5	9,5	79,0
90,0	70,0	12,0	13,0	80,0
90,0	78,0	8,5	9,5	84,0
98,43	85,73	9,52	10,32	92,0
100,0	80,0	15,0	16,0	90,0
100,0	85,0	9,5	10,5	92,5
100,0	85,0	12,0	13,0	92,5
100,0	88,0	8,5	9,5	94,0
100,0	90,0	7,0	7,5	95,0
105,0	85,0	15,0	16,0	95,0
110,0	95,0	10,0	11,0	102,5
115,0	95,0	14,0	15,0	105,0
120,0	100,0	15,0	16,0	110,0
120,0	105,0	10,0	11,0	112,5
125,0	105,0	16,0	17,0	115,0
125,0	110,0	10,0	11,0	117,5
130,0	115,0	10,0	11,0	122,5
135,0	115,0	14,0	15,0	125,0
136,0	116,0	14,0	15,0	126,0
140,0	115,0	18,0	19,0	127,5
140,0	120,0	14,0	15,0	130,0
140,0	125,0	10,0	11,0	132,5
145,0	130,0	10,0	11,0	137,5
150,0	135,0	10,0	11,0	142,5
155,0	130,0	18,0	19,0	142,5
155,0	135,0	15,0	16,0	145,0
160,0	130,0	25,0	26,0	145,0
160,0	140,0	14,0	15,0	150,0
160,0	145,0	10,0	11,0	152,5
175,0	145,0	18,0	19,0	160,0
175,0	155,0	14,0	15,0	165,0
180,0	150,0	25,0	26,0	165,0
180,0	160,0	14,0	15,0	170,0
190,0	170,0	14,0	15,0	180,0
200,0	170,0	25,0	26,0	185,0
200,0	180,0	14,0	15,0	190,0
220,0	200,0	14,0	15,0	210,0
225,0	200,0	17,5	18,5	212,5
240,0	220,0	14,0	15,0	230,0
250,0	230,0	14,0	15,0	240,0
260,0	240,0	14,0	15,0	250,0
280,0	260,0	14,0	15,0	270,0
300,0	280,0	15,0	16,0	290,0
315,0	290,0	17,0	18,0	302,5
350,0	320,0	21,0	22,0	335,0

Sonderabmessungen und Zwischengrößen sind in NBR, FKM, H-NBR und EPDM auch als Einzelstücke kurzfristig lieferbar.

Special and intermediate sizes can also be supplied as individual parts in NBR, FKM, H-NBR and EPDM at short notice.

Zylinder-Dichtsatz 2H2

Cylinder Seal Set 2H2

Der zweiteilige Zylinder-Dichtsatz 2H2 besteht aus einem NBR-Gewebenutring mit integriertem Stützkörper und einem Hartgewebe-Druckring zur Erhöhung der Extrusionsfestigkeit. Diese Dichtsätze kommen bevorzugt bei doppeltwirkenden Kolben in der Schwerhydraulik zum Einsatz.

The two-part cylinder seal set 2H2 consists of an NBR fabric lip seal with integrated back-up ring and a compound fabric header ring to increase extrusion resistance. These seal sets are mainly used for double-action pistons in heavy-duty hydraulics.

Vorteile

- hohe Extrusionsfestigkeit
- gute Dichtwirkung
- hohe Gleitgeschwindigkeit
- hohe Standzeiten
- robuste Ausführung

Advantages

- high extrusion resistance
- good sealing effect
- high sliding speed
- high lifetime
- robust construction

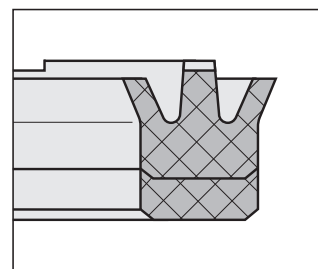
Einbauhinweise

Die Dichtsätze sind nur in offene Einbauräume montierbar. Die Satzhöhe H entspricht dem Maß L des Einbauraumes. Vor der Montage sind die Einbauräume sorgfältig zu reinigen und scharfe Kanten zu entgraten oder mit Radien zu versehen.

Fitting Instructions

The seal sets can only be mounted in open fitting areas. The height of the set H corresponds to the dimension L of the fitting area. The fitting areas must be carefully cleaned and sharp edges trimmed or rounded before fitting.

Zylinder-Dichtsatz 2H2
Cylinder Seal Set 2H2



2H2
Zylinder-Dichtsatz für doppeltwirkenden Kolben in der Schwerhydraulik
Cylinder Seal Set for double-action pistons in heavy-duty hydraulics

Anwendungsbereich (vgl. Rückseite)	
Application Range (cf. reverse side)	
Druck Pressure	≤ 500
Temperatur Temperature	-40 °C / +100 °C
Gleitgeschwindigkeit Sliding Speed	≤ 1 m/s
Standardwerkstoff Standard Material	0001K (NBR/NBR-Gewebe) 0001K (NBR/NBR-Fabric)

Sollten mehrere der Betriebsbedingungen in den maximalen bzw. minimalen Anwendungsbereich gelangen, sind die anderen Betriebsbedingungen gegebenenfalls stark einzuschränken.

Should a number of operating conditions be near the maximum or minimum limits specified, the other operating conditions should be moderated as much as possible, if necessary.

Standardwerkstoffe (0001K)

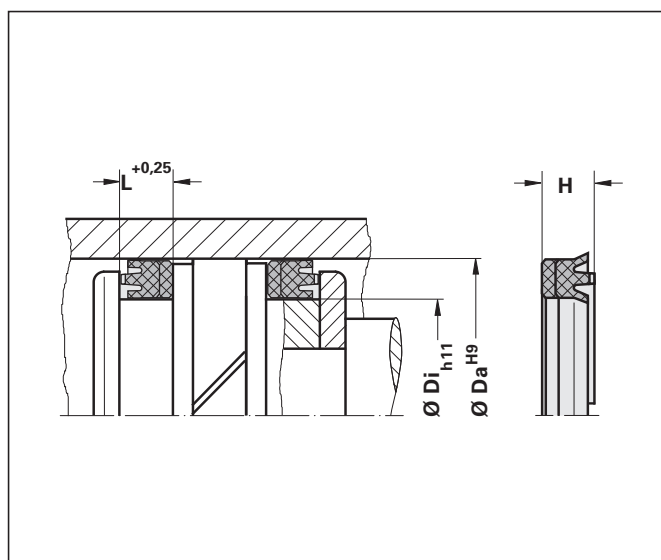
Nutring: NBR/Gewebe
Druckring: NBR/Hartgewebe

Standard Materials (0001K)

Lip seal: NBR/hard fabric
Header ring: NBR/hard fabric

Für höhere Temperaturen und besondere chemische Anforderungen sind die Dichtsätze auch in FKM/Gewebe lieferbar.

The sealing sets are also available in FKM/fabric for higher temperatures and special chemical requirements.



Bestellbeispiel Order Example

Typ Type	2H2
Kolbendurchm. Piston diameter	Ø Da = 32 mm
Nutgrund Groove bottom	Ø Di = 20 mm
Profilhöhe Profile height	H = 7,5 mm
Werkstoffe Materials	0001K

	Typ	Ø Da	Ø Di	H	Mat
Bestellbezeichnung Order No.	2H2	32 x	20 x	7,5	0001K

Zylinder-Dichtsatz 2H2

Cylinder Seal Set 2H2

Ø Da	Ø Di	H/L
32	20	7,5
32	22	6,5
36	24	7,5
40	25	9,5
40	28	8,0
45	30	9,5
50	32	12,0
50	35	9,5
50	36	9,0
55	40	9,5
60	45	9,5
63	45	9,7
63	48	9,5
70	50	12,5
75	55	12,5
80	60	12,5
80	63	13,2
90	70	12,5
95	75	12,5
100	80	12,5
105	85	12,5
110	90	12,5
115	90	15,5
115	95	12,5
120	100	12,5
125	100	15,5
125	105	13,0
130	105	17,0
135	115	15,5
140	110	20,0
140	115	15,5
140	120	15,0
140	120	15,5
150	120	19,0
160	130	19,0
160	130	21,5
160	135	16,0
160	135	19,0
170	140	20,0
180	150	19,0
190	160	20,0
200	170	19,0
220	190	19,0
225	195	19,0
240	210	19,0
250	220	19,0
260	230	19,0
280	250	19,0
300	270	19,0

Oberflächengüte

- dynamische Dichtflächen:
Ra = 0,28 µm - 0,60 µm,
Rt = 0,80 µm - 2,50 µm
Es ist ein Traganteil (tp) von ca. 80% - 90% in einer Schnitttiefe von 25% des Rt-Wertes, ausgehend von einer gedachten Referenzlinie mit 5% Traganteil (tp) anzustreben.
Bearbeitungsverfahren:
z.B. Honen o. Glattwalzen
- statische Dichtflächen:
z.B. Nutgrund bei Stangen- u. Kolbendichtungen
Ra ≤ 1,6 µm, Rt ≤ 6 µm
- nicht dichtende Flächen:
z.B. Einführschrägen, Nutflanken usw.
Ra ≤ 2,6 µm, Rt ≤ 10 µm

Surface Finish

- dynamic sealing surfaces:
Ra = 0,28 µm - 0,60 µm;
Rt = 0,80 µm - 2,50 µm.
The aim should be a contact area (tp) percentage of ca. 80% - 90% at a cut depth of 25% of the Rt value, beginning from an imaginary reference line with 5% contact area (tp). Machining process: e.g. honing or burnishing
- static sealing surfaces:
e.g. groove bottom for rod and piston seals Ra ≤ 1,6 µm, Rt ≤ 6 µm
- non-sealing surfaces:
(fitting bevels, groove flanks)
Ra ≤ 2,6 µm, Rt ≤ 10 µm

Andere Abmessungen auf Anfrage

Other sizes on request

Kolben-Kompaktdichtung

Compact Piston Seal

2H8

Die zweiseitig wirkende Kolben-Kompaktdichtung 2H8 wird in vielen Bereichen der Hydraulik eingesetzt. Sie übernimmt gleichzeitig die Dichtfunktion und die Führung des Kolbens im Zylinder.

Durch ihre kompakte Bauweise vermindert sie den Konstruktionsaufwand und eignet sich besonders für platzsparende Konstruktionen.

Aufbau

Die Kolben-Kompaktdichtung besteht aus einem profilierten Dichtring, 2 Stützringen und 2 Führungsringen.

Die Stützringe wirken der Spaltextrusion entgegen, die Führungsringe führen den Kolben im Zylinderrohr und nehmen geringe Querkräfte auf.

Vorteile

- einfache Montage
- auch in Zollabmessungen lieferbar
- Verwendung auf geteilten und ungeteilten Kolben möglich
- einfache Konstruktion des Kolbens
- geschlossene Nut für Dichtring, Stützringe und Führungselemente

Einbauhinweise

Die Einbau Räume sind vor der Montage sorgfältig zu reinigen. Geeignete Einführschrägen sind vorzusehen und scharfe Kanten sorgfältig zu entgraten oder mit Radien zu versehen. Einbaureihenfolge: Dichtring, Stützringe, Führungsringe. Es sollte darauf geachtet werden, daß die Stoßstellen der Stütz- und Führungsringe versetzt angeordnet sind. Die Rauhtiefe der Lauffläche sollte $Ra = 0,28 - 0,6 \mu m$ betragen. Am Nutgrund empfehlen wir $Ra = 0,8 - 1,6 \mu m$ und an den Nutflanken $Ra = 2,2 - 4 \mu m$. Um einen möglichst hohen Traganteil zu erhalten, sollten die Laufflächen im letzten Arbeitsgang poliert oder rolliert werden.

Kolben-Kompaktdichtung 2H8

Compact Piston Seal 2H8

The double-action compact piston seal 2H8 is used in many fields of hydraulics. It simultaneously performs the functions of sealing and guiding the piston in the cylinder.

Thanks to its compact design, it reduces construction works and is especially suitable for space-saving constructions.

Design

The compact piston seal consists of a profiled seal ring, 2 back-up rings and 2 guide rings.

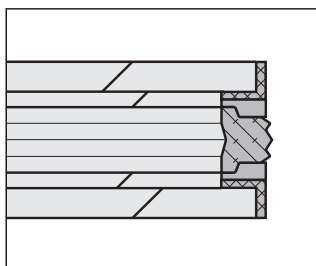
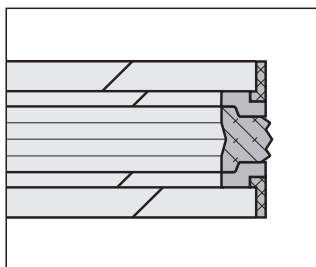
The back-up rings counteract gap extrusion, while the guide rings guide the piston in the cylinder pipe and absorb small radial forces.

Advantages

- simple assembly
- also available in inch dimensions
- can be used on divided and undivided pistons
- simple construction of the piston
- closed groove for seal ring, back-up rings and guide elements

Fitting instructions

The piston seal housings must be cleaned carefully before assembly. Suitable bevels must be provided for fitting and sharp edges must be carefully trimmed or rounded. Fitting sequence: seal ring, back-up rings, guide rings. The contact points of the back-up and guide rings must be staggered. The surface roughness of the sliding surface should be $Ra = 0,28 - 0,6 \mu m$. We recommend a surface roughness of $Ra = 0,8 - 1,6 \mu m$ for the bottom of the groove and $Ra = 2,2 - 4 \mu m$ for the flanks of the groove. The sliding surfaces should be polished or roller-burnished in a final machining stage to attain as high a percentage contact area as possible.



2H8 Kolben-Kompaktdichtung Ausführung B

Compact piston seal
Version B

2H8 Kolben-Kompaktdichtung Ausführung A

Compact piston seal
Version A

Anwendungsbereich (vgl. Rückseite)

Application Range (cf. reverse side)

Druck Pressure	≤ 350 bar
Temperatur Temperature	Hydrauliköle auf Mineralölbasis Hydraulic Oils on Mineral Oil Basis
	HFA-, HFB-, HFC-Flüssigkeiten HFA-, HFB-, HFC-Fluids
	-30 °C / +100 °C
	≤ + 40 °C
Gleitgeschwindigkeit Sliding Speed	≤ 0,5 m/s
Standardwerkstoffe Standard Materials	0080N

Bestellbeispiel Order Example

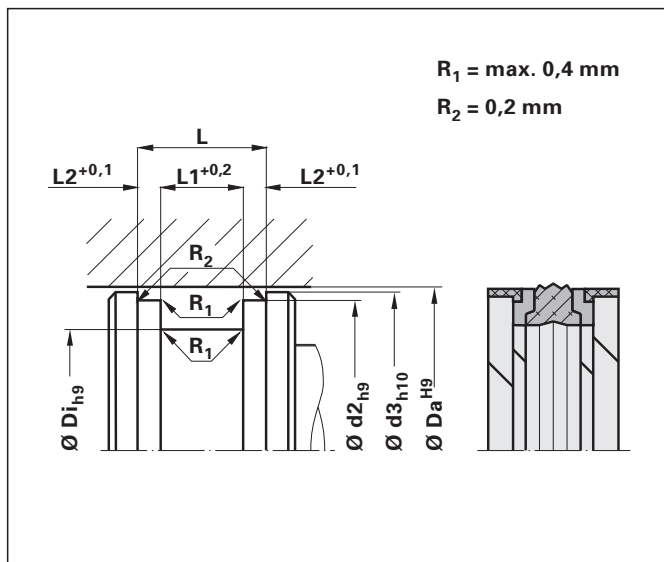
Typ Type	2H8
Kolbendurchm. Piston diameter	$\varnothing Da = 25 \text{ mm}$
Nutgrund Groove bottom	$\varnothing Di = 15 \text{ mm}$
Nutabmessung Groove dim.	$L1 = 12 \text{ mm}$
Nutabmessung Groove dim.	$L = 20 \text{ mm}$
Werkstoffe Materials	0080N

Bestellbezeichnung Order No.	Typ $\varnothing Da$ $\varnothing Di$ $L1$ L Wst
	2H8 25 x 15 x 12/20 0080N

Standardwerkstoffe (0080N)

Standard Materials (0080N)

Dichtring Seal ring	NBR NBR
Stützringe Back-up rings	Polyester-Elastomer Polyester elastomer
Führungsringe Guide rings	thermoplastischer Werkstoff mit hoher Druckfestigkeit Thermoplastic material with high compressive strength



Weitere Durchmesser, auch in Zollabmessungen, sind auf Anfrage lieferbar.

Other diameters, also in inch dimensions, are available on request.

Kolben-Kompaktdichtung 2H8 Compact piston seal 2H8							
Zylinder	Nutabmessungen					Kolben	Ausf.
Cylinder	Groove dimensions					Piston	Ver.
Ø Da	Ø Di	Ø d2	L1	L2	L	Ø d3	
20	11	17,00	13,5	2,10	17,7	19,00	B
22	13	19,00	13,5	2,10	17,7	21,00	B
25	15	21,00	12,0	4,00	20,0	23,00	B
25	15	21,45	16,4	6,35	29,1	23,50	B
25	16	22,00	13,5	2,10	17,7	24,00	B
28	19	25,00	13,5	2,10	17,7	27,00	B
30	21	27,00	13,5	2,10	17,7	29,00	B
32	22	28,00	15,5	2,60	20,7	31,00	B
32	22	28,50	16,4	6,35	29,1	30,50	B
32	24	28,00	15,5	3,20	21,9	31,40	A
35	25	31,00	15,5	2,60	20,7	34,00	B
35	25	31,40	16,4	6,35	29,1	33,50	B
40	24	35,40	18,4	6,35	31,1	38,50	B
40	26	36,00	15,5	2,60	20,7	39,00	B
40	30	36,00	12,5	4,00	20,5	38,00	B
40	30	37,00	12,5	4,00	20,5	39,00	B
40	30	35,40	16,4	6,35	29,1	38,50	B
40	32	36,00	15,5	3,20	21,9	39,40	A
42	28	38,00	15,5	2,60	20,7	41,00	B
45	29	40,40	18,4	6,35	31,1	43,70	B
45	31	41,00	15,5	2,60	20,7	44,00	B
45	35	40,40	16,4	6,35	29,1	43,50	B
50	34	45,40	18,4	6,35	31,1	48,50	B
50	34	46,00	20,5	3,10	26,7	49,00	B
50	38	46,00	20,5	4,20	28,9	49,40	A
55	39	50,36	18,4	6,35	31,1	53,50	B
55	39	51,00	20,5	3,10	26,7	54,00	B
56	40	52,00	20,5	3,10	26,7	55,00	B
60	44	55,40	18,4	6,35	31,1	58,50	B
60	44	56,00	20,5	3,10	26,7	59,00	B
60	48	56,00	20,5	4,20	28,9	59,40	A
63	47	58,40	18,4	6,35	31,1	61,50	B
63	47	58,40	19,4	6,35	32,1	61,50	B
63	47	59,00	20,5	3,10	26,7	62,00	B
63	51	59,00	20,5	4,20	28,9	62,40	A
65	49	61,00	20,5	3,10	26,7	64,00	B
65	50	60,40	18,4	6,35	31,1	63,50	B
70	50	64,20	22,4	6,35	35,1	68,30	B
70	54	66,00	20,5	3,10	26,7	69,00	B
70	58	66,00	20,5	4,20	28,9	69,40	A
75	55	69,20	22,4	6,35	35,1	73,30	B
75	59	71,00	20,5	3,10	26,7	74,00	B
80	60	74,15	22,4	6,35	35,1	78,30	B
80	62	76,00	22,5	3,60	29,7	79,00	B
80	66	76,00	22,5	5,20	32,9	79,40	A
85	65	79,15	22,4	6,35	35,1	83,30	B
90	70	84,15	22,4	6,35	35,1	88,30	B
90	72	86,00	22,5	3,60	29,7	89,00	B
90	76	86,00	22,5	5,20	32,9	89,40	A
95	75	89,15	22,4	6,35	35,1	93,30	B
100	75	93,15	22,4	6,35	35,1	98,00	B

Kolben-Kompaktdichtung 2H8 Compact piston seal 2H8							
Zylinder	Nutabmessungen					Kolben	Ausf.
Cylinder	Groove dimensions					Piston	Ver.
Ø Da	Ø Di	Ø d2	L1	L2	L	Ø d3	
100	82	96,00	22,5	3,60	29,7	99,00	B
100	86	96,00	22,5	5,20	32,9	99,40	A
105	80	98,10	22,4	6,35	35,1	103,00	B
110	85	103,10	22,4	6,35	35,1	108,00	B
110	92	106,00	22,5	3,60	29,7	109,00	B
110	96	106,00	22,5	5,20	32,9	109,40	A
115	90	108,10	22,4	6,35	35,1	113,00	B
115	97	111,00	22,5	3,60	29,7	114,00	B
120	95	113,10	22,4	6,35	35,1	118,00	B
120	106	116,00	22,5	5,20	32,9	119,40	A
125	100	118,10	25,4	6,35	38,1	123,00	B
125	103	121,00	26,5	5,10	36,7	124,00	B
125	108	121,00	26,5	7,20	40,9	124,40	A
130	105	122,60	25,4	9,50	44,4	127,50	B
130	105	123,10	25,4	6,35	38,1	128,00	B
130	113	126,00	26,5	7,20	40,9	129,40	A
135	110	127,60	25,4	9,50	44,4	132,50	B
135	110	128,10	25,4	6,35	38,1	133,00	B
140	115	132,60	25,4	9,50	44,4	137,50	B
140	115	133,00	25,4	6,35	38,1	138,00	B
140	118	136,00	26,5	5,10	36,7	139,00	B
140	123	136,00	26,5	7,20	40,9	139,40	A
145	120	137,60	25,4	9,50	44,4	142,50	B
145	120	138,30	25,4	6,35	38,1	143,00	B
150	125	142,60	25,4	9,50	44,4	147,50	B
150	125	143,00	25,4	6,35	38,1	148,00	B
150	128	146,00	26,5	5,10	36,7	149,00	B
150	133	146,00	26,5	7,20	40,9	149,40	A
155	130	147,60	25,4	9,50	44,4	152,50	B
155	130	148,00	25,4	6,35	38,1	153,00	B
160	130	153,00	25,4	6,35	38,1	157,50	B
160	135	152,60	25,4	9,50	44,4	157,50	B
160	138	156,00	26,5	5,10	36,7	159,00	B
160	143	156,00	26,5	7,20	40,9	159,40	A
165	140	157,60	25,4	9,50	44,4	162,50	B
170	145	161,70	25,4	12,70	50,8	167,10	B
170	148	166,00	26,5	5,10	36,7	169,00	B
175	150	166,70	25,4	12,70	50,8	172,10	B
180	150	172,95	35,4	6,35	48,1	177,90	B
180	155	171,70	25,4	12,70	50,8	177,10	B
185	160	176,70	25,4	12,70	50,8	182,10	B
190	165	181,70	25,4	12,70	50,8	187,00	B
195	170	186,70	25,4	12,70	50,8	192,00	B
200	175	191,60	25,4	12,70	50,8	197,00	B
210	185	201,60	25,4	12,70	50,8	207,00	B
220	190	212,70	35,4	6,35	48,1	217,90	B
220	195	211,60	25,4	12,70	50,8	217,00	B
230	205	221,60	25,4	12,70	50,8	227,00	B
240	215	231,60	25,4	12,70	50,8	237,00	B
250	220	242,90	35,4	6,35	48,1	247,90	B
250	225	241,60	25,4	12,70	50,8	247,00	B

Dachmanschettensatz MA4

Chevron Sealing Set MA4

Der Dachmanschettensatz Typ MA4 wird bevorzugt zur Zylinderabdichtung an doppeltwirkenden Kolben eingesetzt.

In der Standardausführung besteht der Dichtsatz aus einem Stützring, einer Manschette und einem Druckring aus gewebeverstärktem Elastomer. Für den Einsatz bei tiefen Temperaturen oder Anwendungen mit extremen Dichtungsanforderungen kann der Dichtsatz auch ohne Gewebeverstärkung geliefert werden.

Oberflächengüte
siehe Seite 26

Standardwerkstoffe
siehe Seite 26

Für höhere Temperaturen und besondere chemische Anforderungen sind die Dichtsätze auch in FKM und FKM/Gewebe lieferbar.

Einbauhinweise

Der Dachmanschettensatz Typ MA4 kann nur auf geteilten Kolben eingesetzt werden und darf beim Einbau nicht über scharfe Kanten oder Gewinde gezogen werden. Der Kolben ist so auszulegen, daß der Dichtsatz möglichst mit dem Rücken zuerst montiert werden kann.

Die Teile des Dichtsatzes sind einzeln, in der Reihenfolge der Satz-Zusammenstellung zu montieren. Zur leichten Montage können die Einzelteile eingeölt oder leicht eingefettet werden. Gewebemanschetten können durch Walken in warmem Öl geschmeidiger gemacht werden. Vor der Montage sind die Einbauräume sorgfältig zu reinigen.

Geeignete Einführschrägen sind vorzusehen und scharfe Kanten sorgfältig zu entgraten oder mit Radien zu versehen.

Bestellbeispiel Order Example
Typ Type MA4
Kolbendurchm. Pist. diameter Ø Da = 20 mm
Nutgrund Groove bottom Ø Di = 10 mm
Profilhöhe Profile height H = 9,0 mm
Werkstoffe Materials 0001K

Bestellbezeichnung Order No. **Typ** ØDa ØDi H Mat
MA4 20 x 10 x 9 0001K

Dachmanschettensatz MA4
Chevron Sealing Set MA4

Chevron sealing sets of the type MA4 are mainly used to seal the cylinders of double-action pistons.

The standard version consists of a back-up ring, a chevron seal and a header ring of fabric-reinforced elastomer. The chevron sealing set is also available without fabric reinforcement for low-temperature applications or applications with extreme sealing demands.

Surface Finish
ref. page 26

Standard Materials
ref. page 26

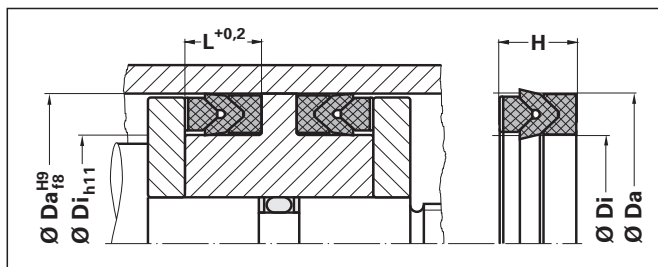
The sealing sets are also available in FKM and FKM/fabric for higher temperatures and special chemical requirements.

Fitting Instructions

The type MA4 sealing set can only be used on divided pistons and may not be pulled over sharp edges or threads during fitting. If possible, the piston is to be designed to allow fitting of the sealing set beginning with the back.

The parts of the sealing set are to be fitted individually in the order of the set's assembly. The parts can be oiled or greased lightly to facilitate fitting. Fabric seals can be made more pliant by kneading them lightly in warm oil. The fitting areas must be cleaned carefully before fitting.

Suitable bevells should be provided for fitting and sharp edges must be carefully trimmed or rounded.



Anwendungsbereich (vgl. Rückseite)

Application Range (cf. reverse side)

Druck Pressure	≤ 500 bar
Temperatur Temperature	-40 °C / +100 °C
Gleitgeschwindigkeit Sliding Speed	≤ 0,5 m/s
Standardwerkstoff Standard Material	0001K (NBR/NBR-Gewebe) 0001K (NBR/NBR-Fabric)

Sollten mehrere der Betriebsbedingungen in den maximalen bzw. minimalen Anwendungsbereich gelangen, sind die anderen Betriebsbedingungen gegebenenfalls stark einzuschränken.

Should a number of operating conditions be near the maximum or minimum limits specified, the other operating conditions should be moderated as much as possible, if necessary.

Dachmanschettensatz MA4

Ø Da	Ø Di	H	L
20	10	9,0	9,3
22	12	9,0	9,3
25	15	9,0	9,3
28	18	9,0	9,3
30	20	9,0	9,3
32	20	10,5	10,9
35	23	10,5	10,9
36	24	10,5	10,9
40	25	11,0	11,5
42	27	11,0	11,5
45	30	11,0	11,5
50	35	11,0	11,5
55	40	11,0	11,5
56	41	11,0	11,5
60	45	11,0	11,5
63	48	12,5	13,0
70	50	14,5	15,2
80	60	14,5	15,2
90	70	20,5	21,2
100	80	20,3	21,2
110	90	20,5	21,2
115	95	20,5	21,2
125	100	25,1	25,8
140	115	25,1	25,8
150	120	28,0	29,0
160	130	28,0	29,0
180	150	30,5	31,5
200	170	32,5	33,5
225	195	32,5	33,5
250	220	32,5	33,5
275	245	32,5	33,5
300	270	32,5	33,5

Andere Abmessungen

siehe Typ MA0.

See type MA0 for other sizes.

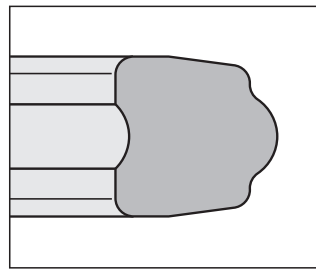
Für höhere Temperaturen und besondere chemische Anforderungen sind die Dichtsätze auch in FKM und FKM/Gewebe lieferbar.

The sealing sets are also available in FKM and FKM/fabric for higher temperatures and special chemical requirements.



Kolbendichtring für kleine Einbauträume 2HD

Piston Seal Ring for Small Fitting Areas 2HD



2HD
Kolbendichtring für kleine Einbauträume
 Piston Seal Ring for Small Fitting Areas

Die Kolbendichtringe 2HD sind doppelt wirkende Dichtelemente für X-Ring Einbauträume. Sie kommen bevorzugt dann zum Einsatz, wenn dynamisch eingesetzte X-Ringe aus NBR z.B. durch zu großen Abrieb oder Spaltextrusion keine befriedigende Lösung mehr darstellen.

The piston seal rings 2HD are double-action sealing elements for X-ring fitting areas. They are mainly used when X-rings of NBR can no longer be used in dynamic applications with satisfactory results because of, for example, excessive wear or gap extrusion.

Vorteile

- lieferbar für nahezu alle Einbauträume
- hohe Extrusionsfestigkeit
- einfache Einbauträume
- einfache Montage
- hohe Abriebfestigkeit
- einfache Konstruktion

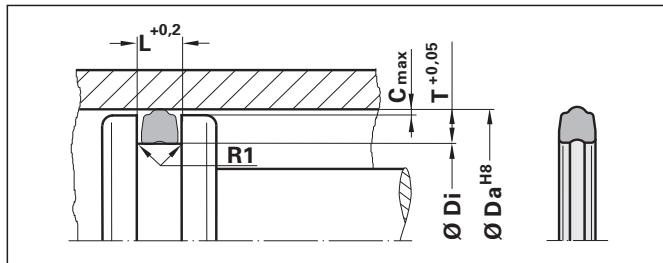
Advantages

- can be adapted to almost all fitting areas
- high extrusion resistance
- simple fitting areas
- simple fitting
- high wear resistance
- simple construction

Anwendungsbereich (vgl. Rückseite)

Application Range (cf. reverse side)

Druck Pressure	≤ 600 bar (stat.) ≤ 250 bar (dyn.)
Temperatur Temperature	-30 °C / +100 °C
Hydrauliköle (Mineralölbasis) Hydraulic Oils (Mineral Oil Basis)	
HFA-, HFB-Flüssigkeiten HFA-, HFB-Fluids	≤ + 40 °C
Gleitgeschwindigkeit Sliding Speed	≤ 0,5 m/s
Standardwerkstoff Standard Material	PUR



Einbauhinweise

Vor dem Einbau sind die Einbauträume sorgfältig zu reinigen. Abhängig von Durchmesser und Profilhöhe ist eine einfache Schnappmontage in geschlossenen Einbauträumen möglich. Geeignete Einführschrägen sind vorzusehen und scharfe Kanten sorgfältig zu entgraten oder mit Radien zu versehen.

Fitting Instructions

The fitting areas must be cleaned carefully before fitting. Depending on the diameter and profile width, the lip seals can simply be snapped into closed fitting areas. Suitable bevels should be provided for fitting and sharp edges must be trimmed or rounded.

Richtlinien für Standardeinbauträume (dynamischer Einsatz)

Guidelines of standard fitting areas (dynamic application)

Ø Da	Ø Di	L	T	R1	C max	entspr. X-Ring Schnurstärke corresp. to X-ring cord thickness
15 - 50	Da - 4,6	3,0	2,3	0,3	0,08	2,62
25 - 100	Da - 6,4	4,0	3,2	0,4	0,08	3,53
60 - 120	Da - 9,8	6,0	4,9	0,4	0,10	5,33
80 - 150	Da - 12,8	8,0	6,4	0,6	0,10	6,99

Bestellbeispiel Order Example

Typ Type
Kolbendurchm. Piston diameter
Nutgrund Groove bottom
Profilhöhe Profile height
Werkstoff Material

2HD
 Ø Da = 12,0 mm
 Ø Di = 8,0 mm
 L = 3,4 mm
 PUR

Bestellbezeichnung Order No.

Typ Ø Da Ø Di L Mat
 2HD 12 x 8 x 3,4 PUR

Kolbendichtring 2HD Piston Seal Ring 2HD

Ø Da	Ø Di	L	T	Ø Da	Ø Di	L	T
12,0	8,0	3,4	2,00	20,0	15,5	3,7	2,25
13,0	9,4	3,4	1,80	20,0	15,4	3,0	2,30
13,0	8,7	2,7	2,15	20,0	13,6	4,0	3,20
13,5	9,0	3,4	2,25	20,0	10,2	6,0	4,90
13,5	9,0	4,0	2,25	22,0	19,1	3,8	1,45
14,0	8,0	6,2	3,00	22,0	18,6	2,4	1,70
14,5	10,9	3,4	1,80	22,0	17,5	3,7	2,25
16,0	11,5	4,6	2,25	25,0	20,7	5,0	2,15
18,0	13,5	3,7	2,25	30,0	23,7	3,7	3,15
18,0	13,5	5,0	2,25	30,0	22,8	4,0	3,60
19,0	14,5	5,0	2,25	38,4	28,0	7,5	5,20
20,0	17,1	3,8	1,45	63,0	57,0	6,2	3,00

Spezielle Abmessungen und Zwischengrößen auf Anfrage. Kleinserien oder Prototypen aus spanender Fertigung, mittlere und große Serien als Spritzgußteil.

Special and intermediate sizes on request. Small series or prototypes by machining, medium and large series as injection moulded part.

Oberflächengüte

- dynamische Dichtflächen:
Ra = 0,28 µm - 0,60 µm,
Rt = 0,80 µm - 2,50 µm
Es ist ein Traganteil (tp) von ca. 80% - 90% in einer Schnitttiefe von 25% des Rt-Wertes, ausgehend von einer gedachten Referenzlinie mit 5% Traganteil (tp) anzustreben.
Bearbeitungsverfahren:
z.B. Honen o. Glattwalzen
- statische Dichtflächen:
z.B. Nutgrund bei Stangen- u. Kolbendichtungen
Ra ≤ 1,6 µm, Rt ≤ 6 µm
- nicht dichtende Flächen:
z.B. Einführschrägen, Nutflanken usw.
Ra ≤ 2,6 µm, Rt ≤ 10 µm

Surface Finish

- dynamic sealing surfaces:
Ra = 0,28 µm - 0,60 µm,
Rt = 0,80 µm - 2,50 µm.
The aim should be a contact area percentage (tp) of ca. 80% - 90% at a cut depth of 25% of the Rt value, beginning from an imaginary reference line with 5% contact area (tp).
Machining process: e.g. honing or burnishing
- static sealing surfaces:
e.g. groove bottom for rod and piston seals
Ra ≤ 1,6 µm, Rt ≤ 6 µm
- non-sealing surfaces:
e.g. fitting bevels, groove flanks, etc.
Ra ≤ 2,6 µm, Rt ≤ 10 µm



Kolbendichtring 2HD für kleine Einbauträume
 Piston Seal Ring 2HD for Small Fitting Areas

PTFE-Gleitdichtungssätze

PTFE Glide Seal Sets

Elastomervorgespannte PTFE-Gleitdichtungen sind nahezu in allen Anwendungsbereichen anzutreffen und zeichnen sich durch besonders reibungsarmen, ruckfreien Lauf aus. Sie gewährleisten auch bei hohen Betriebsdrücken und Hubgeschwindigkeiten eine zuverlässige Abdichtung. Aufgrund der vielfältigen Werkstoffkombinationen können sie nahezu jedem Anwendungsfall angepaßt werden. Durch ihre kompakte Bauweise benötigen sie nur kurze, kleine und leicht herzustellende Einbauräume.

Elastomer prestressed PTFE Glide seal sets are found in virtually all fields of application and are characterised by their especially low-friction and smooth running properties. They guarantee reliable sealing even under high operating pressures and at high surface speeds. Thanks to the many material combinations possible, they can be adapted to virtually every application. Their compact design means they require only short, small and easily made fitting areas.

Aufbau

Die PTFE-Gleit-Dichtungssätze bestehen aus einem PTFE-Mantelring und einem O-Ring als elastisches Vorspannelement.

Die erforderliche Dichtwirkung entsteht dabei durch radiale Anpreßkräfte, die sich aus der Vorspannung und dem Systemdruck ergeben, so daß die Gesamtdichtkraft mit steigendem Systemdruck zunimmt.

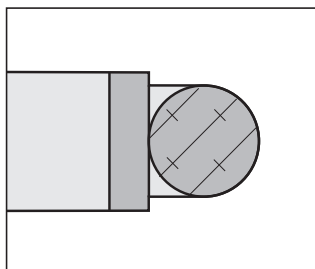
Neben den aufgeführten Standardmaßen und Standardformen können beliebige Abmessungen bis zu einem max. Durchmesser von ca. 1500 mm gefertigt werden.

Design

The PTFE Glide seal sets consist of a PTFE sealing ring and an O-ring as elastic prestressed element.

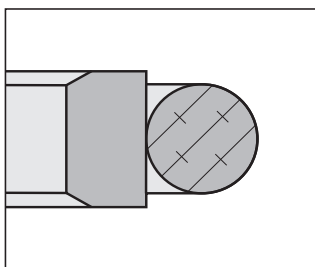
The necessary sealing effect is achieved by radial pressing forces produced by the pre-tension and system pressure, meaning that the total sealing force increases as the system pressure rises.

In addition to the standard sizes and shapes shown here, any dimensions up to a maximum diameter of ca. 1500 mm can be made on request.



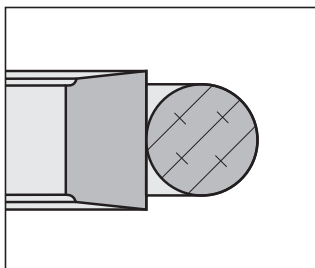
1G0 PTFE-Gleitdichtungssatz, Stangendichtung f. beidseitige Druckbeaufschlagung, Pneumatik und Leicht- hydraulik, Seite 50 - 51

PTFE Glide Seal Set, Rod seal for two-sided pressurisation, pneumatic and light-duty hydraulic applications, pages 50 - 51



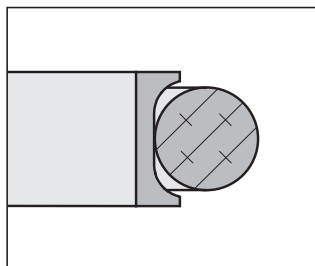
1G2 PTFE-Gleitdichtungssatz, Stangendichtung f. beidseitige Druckbeaufschlagung, Hydraulik, Seite 52 - 53

PTFE Glide Seal Set, Rod seal for two-sided pressurisation, hydraulic applications, pages 52 - 53



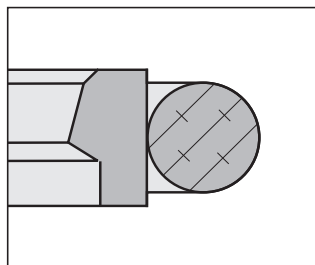
1GT PTFE-Gleitdichtungssatz, Stangendichtung f. beidseitige Druckbeaufschlagung, Hydraulik, Seite 54 - 55

PTFE Glide Seal Set, Rod seal for two-sided pressurisation, hydraulic applications, pages 54 - 55



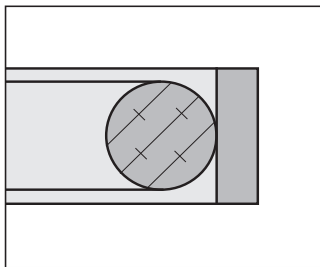
1G4 PTFE-Gleitdichtungssatz für O-Ring Einbauräume, Stangendichtung f. beidseitige Druckbeaufschlagung, Hydraulik, Seite 56 - 57

PTFE Glide Seal Set for O-Ring Fitting Areas, Rod seal for two-sided pressurisation, hydraulic applications, pages 56 - 57



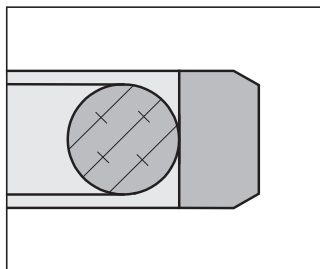
1G9 PTFE-Gleitdichtungssatz, Stangendichtung für einseitige Druckbeaufschlagung, Hydraulik, Seite 58 - 59

PTFE Glide Seal Set, Rod seal for one-sided pressurisation, hydraulic applications, pages 58 - 59



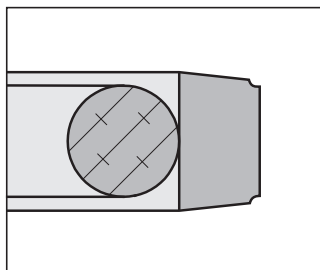
2G0
PTFE-Gleitdichtungssatz,
Kolbendichtung für beidseitige Druckbeaufschlagung,
Pneumatik und Leicht-
hydraulik, Seite 60 - 61

PTFE Glide Seal Set, Piston seal for two-sided pressurisation, pneumatic and light-duty hydraulic applications, pages 60 - 61



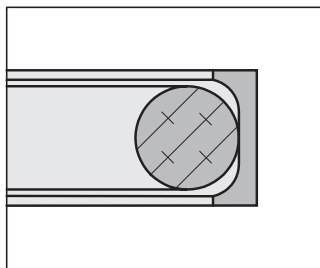
2G2
PTFE-Gleitdichtungssatz,
Kolbendichtung für beidseitige Druckbeaufschlagung,
Hydraulik, Seite 62 - 63

PTFE Glide Seal Set, Piston seal for two-sided pressurisation, hydraulic applications, pages 62 - 63



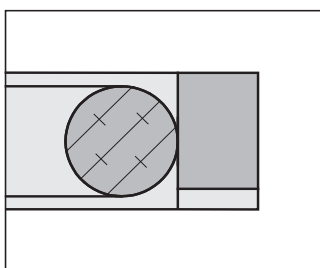
2GT
PTFE-Gleitdichtungssatz,
Kolbendichtung für beidseitige Druckbeaufschlagung,
Hydraulik, Seite 64 - 65

PTFE Glide Seal Set, Piston seal for two-sided pressurisation, hydraulic applications, pages 64 - 65



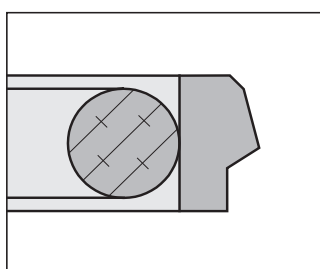
2G4
PTFE-Gleitdichtungssatz
für O-Ring Einbau-räume,
Kolbendichtung f. beidseitige Druckbeaufschlagung,
Hydraulik, Seite 66 - 67

PTFE Glide Seal Set for O-Ring Fitting Areas, Piston seal for two-sided pressurisation, hydraulic applications, pages 66 - 67



2G5
PTFE-Gleitdichtungssatz,
Kolbendichtung für beidseitige Druckbeaufschlagung,
Hydraulik, Seite 68 - 69

PTFE Glide Seal Set, Piston seal for two-sided pressurisation, hydraulic applications, pages 68 - 69



2G9
PTFE-Gleitdichtungssatz,
Kolbendichtung für einseitige Druckbeaufschlagung,
Hydraulik, Seite 70 - 71

PTFE Glide Seal Set, Piston seal for one-sided pressurisation, hydraulic applications, pages 70 - 71

Als wesentliche Vorteile der PTFE-Gleitdichtungen sind zu nennen:

- sehr gute Gleiteigenschaften
- geringe Stick-Slip Neigung
- gutes Dichtverhalten
- hohe chemische Beständigkeit
- großer Temperatureinsatzbereich
- hohe Extrusionsbeständigkeit
- hohe Abriebfestigkeit
- leichte Montage
- kleine, einfache Einbau-räume
- Abmessung stufenlos wählbar
- Sonderformen möglich

Dichtungssysteme und Abstreifer aus PTFE-Werkstoffen erreichen hohe Standzeiten, erhöhen die Betriebssicherheit und helfen, Wartungskosten zu reduzieren.

Significant advantages of PTFE Glide seals are:

- very good gliding characteristics
- low tendency to stick-slip
- good sealing characteristics
- high chemical resistance
- wide range of application temperatures
- high extrusion resistance
- high wear resistance
- easy fitting
- small, simple fitting areas
- continuous range of sizes available
- special shapes possible

Sealing systems and wipers of PTFE materials attain high lifetimes, increase operational reliability and help reduce maintenance costs.

PTFE-Gleitdichtungssätze

PTFE-Gleit-Dichtungssätze werden bevorzugt zur Abdichtung von hin- und hergehenden Stangen, Kolben und Plungern eingesetzt.

Die Typen 2G2, 2G9, 2G5, 1G2 und 1G9 werden hauptsächlich in der Hydraulik eingesetzt. Sie haben sich beispielsweise in Werkzeugmaschinen, hydraulischen Pressen und Spritzgußmaschinen, sowie in Steuerungselementen, Baumaschinen und Fahrzeugen bewährt.

Die Profile 1G0 und 2G0 sind für die Anwendung in der Pneumatik und in der Leichthydraulik ausgelegt.

Soll ein Dichtungssatz als Endabdichtung eingesetzt werden, wird der Einbau eines Abstreifers empfohlen. Die Profile werden je nach Anwendungsfall in verschiedenen Werkstoffkombinationen angeboten (siehe Tabelle).

PTFE Glide Seal Sets

PTFE Glide seal sets are mainly used to seal reciprocating rods, pistons and plungers.

The types 2G2, 2G9, 2G5, 1G2 and 1G9 are mainly used in hydraulic applications. They have proven their worth in, for example, machine tools, hydraulic presses, injection moulding machines, control elements, construction equipment and vehicles.

The profiles 1G0 and 2G0 are designed for use in pneumatic and in light-duty hydraulic applications.

If a seal set is to be used as end seal, we recommend a wiper also be fitted. The profiles come in various material combinations to meet the requirements of the particular application (see table).

Werkstoffkombinationen für Gleitdichtungssätze

Material Combinations for Glide Seal Sets

Werkstoff des Gleitrings Material of Glide Ring	Werkstoffeigenschaften des Gleitrings Material Properties of Glide Ring	Werkst. des O-Ringes O-Ring Material	Werkst.-Satzschlüssel Material Code
PTFE/Kohlefaser (0031T) PTFE/Carbon Fibre (0031T)	Hohe Druckfestigkeit, sehr gute chemische Beständigkeit, gute Wärmeleitfähigkeit, sehr abriebfest High pressure resistance, very good chemical resistance, good thermal conductivity, high wear resistance	NBR	0073X
		FKM	0074X
PTFE/Kohle (0005T) PTFE/Carbon (0005T)	Hohe Druckfestigkeit, sehr gute chemische Beständigkeit, gute Wärmeleitfähigkeit High pressure resistance, very good chemical resistance, good thermal conductivity	NBR	0006X
		FKM	0010X
PTFE/Kohle/Graphit (0093T) PTFE/Carbon/Graphite (0093T)	Hohe Druckfestigkeit, gute chemische Beständigkeit, gute Wärmeleitfähigkeit High pressure resistance, good chemical resistance, good thermal conductivity	NBR	0011X
		FKM	0014X
PTFE/Bronze (0010T) PTFE/Bronze (0010T)	Besonders hohe Druckfestigkeit, hohe Wärmeleitfähigkeit, sehr abriebfest, nicht geeignet für Säuren und wässrige Lösungen Especially high pressure resistance, high thermal conductivity, high wear resistance, not suitable for acids and aqueous solutions	NBR	0008X
		FKM	0018X
mod. PTFE/Bronze (0017T) modified PTFE/Bronze (0017T)	Sehr hohe Druckfestigkeit, sehr abriebfest, hohe Wärmeleitfähigkeit, nicht geeignet für Säuren und wässrige Lösungen Very high pressure resistance, high wear resistance, high thermal conductivity, not suitable for acids and aqueous solutions	NBR	0005X
		FKM	0009X
mod. PTFE (0025T) modified PTFE (0025T)	Sehr gute chemische Beständigkeit, geeignet für den Lebensmittelbereich Very good chemical resistance, suitable for food stuff applications	NBR	0045X
		FKM	0046X
PTFE/Ekonol (0022T)	Für mittlere Belastungen und weiche Gegenläufigflächen, geeignet für den Lebensmittelbereich For medium duties and soft sliding surfaces, suitable for food stuff applications.	NBR	0050X
		EPDM	0039X
PTFE, rein (0000T) PTFE, pure (0000T)	Nahezu universelle chemische Beständigkeit, geeignet für den Lebensmittelbereich Virtually universal chemical resistance, suitable for foodstuffs	NBR	0019X
		FKM	0020X
PE (0003M)	Für mittlere Belastungen in der Wasserhydraulik und Pneumatik, sehr hohe Abriebfestigkeit, geeignet für den Pharma- und Lebensmittelbereich For medium duties in water hydraulic and pneumatic applications, very high wear resistance, suitable for pharmaceutical and food stuff applications.	NBR	0052X
		EPDM	0068X

PTFE-Gleitdichtungssätze

PTFE Glide Seal Sets



PTFE-Gleitdichtungssätze für O-Ring Einbauträume

Dichtungssätze der Baureihen 1G4 und 2G4 können im Austausch für dynamisch beanspruchte O-Ringe in der Hydraulik eingesetzt werden.

Als Einbauträume können vorhandene Nuten, sofern sie der US-Norm AS 568 A entsprechen, genutzt werden.

Mit diesen Dichtungssätzen lassen sich die dynamischen Eigenschaften verbessern, wodurch höhere Gleitgeschwindigkeiten, ruckfreier Lauf und höhere Abriebfestigkeit erreicht werden.

PTFE-Gleitdichtungssätze können auch in O-Ring Einbauträumen, die für 1 oder 2 Stützringe ausgelegt sind, eingesetzt werden.

Bei der Auslegung ist darauf zu achten, daß die Nutbreite L entsprechend der Stützringanzahl ausgewählt wird. Standard-Werkstoffkombination ist modifiziertes PTFE/NBR (0045X).

PTFE Glide Seal Sets for O-Ring Fitting Areas

Seal sets of the series 1G4 and 2G4 can be used in hydraulic applications in place of dynamically stressed O-rings.

Existing grooves can be used as fitting area if they conform to the US standard AS 568 A.

These seal sets enable the dynamic properties to be improved, as a result of which higher gliding speeds, smoother running properties and higher wear resistance are attained.

PTFE Glide Seal sets can also be used in O-ring fitting areas designed for one or two back-up rings.

Care must be taken in the design to ensure that the groove width L is selected according to the number of back-up rings. The standard material combination is modified PTFE/NBR (0045X).

Einführschrägen und Rauhtiefen

Fitting Bevels and Surface Roughness

Typ Type	Einführschräge Fitting Bevel	Ra/R _{max} [µm]			
		Einbauträume Fitting Areas		Gleitfläche Gliding Surface	
		Nutgrund Groove Bottom	Nutflanke Groove Flank	Zylinder, Bohrung Cylinder, Bore	Stange, Welle Rod, Shaft
Dichtsatz Seal set	20°	≤ 1,6/6,3	≤ 4/16	≤ 0,6/2,5	≤ 0,5/2

$$\text{Länge der Einführschräge: } \geq \frac{D_a - D_i}{4}$$

$$\text{lenght of the fitting bevel: } \geq \frac{D_a - D_i}{4}$$

Andere Werkstoffe und Werkstoffkombinationen auf Anfrage

Other materials and material combinations on request

Einbauhinweise

Die Dichtsätze sollten in Verbindung mit geeigneten Führungselementen eingesetzt werden.

Vor der Montage sind die Einbauträume sorgfältig zu reinigen und zu entgraten.

Beim Einbau der PTFE-Gleitdichtungssätze wird zunächst der O-Ring in die Nut eingelegt. Anschließend muß der Mantelring bei Innenabdichtungen mittels einer Montagezange nierenförmig zusammengedrückt oder bei Außenabdichtungen mit einer Montagehülse über einen Spreizdorn aufgedehnt und in die dafür vorgesehene Nut eingeführt werden.

Für Stangendichtsätze und die dazugehörigen Abstreifer ist bis zu einem Durchmesser von 30 mm ein geteilter Einbautraum vorzusehen. Die Rückverformung der Dichtelemente sollte mit einer geeigneten Kalibrierhülse, beziehungsweise einem Kalibrierdorn, erfolgen. Die entsprechenden Montage- und Kalibrierwerkzeuge können auf Anfrage geliefert werden.

Fitting Instructions

The seal sets should be used together with suitable guide elements.

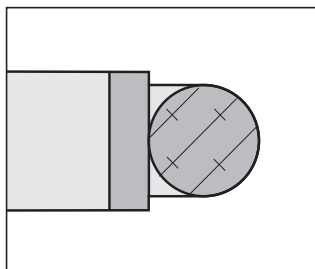
The fitting areas must be cleaned and trimmed carefully before fitting.

When fitting the PTFE Glide Seal sets, the O-ring should be placed in the groove first. In the case of inside sealing applications the sealing ring must then be pressed into a kidney shape with fitting pliers and inserted in its groove. In the case of outside sealing applications it must be expanded with a fitting sleeve and expansion mandrel and inserted in its groove.

A divided fitting area should be provided for rod seal sets and corresponding wipers up to a diameter of 30 mm. The sealing element should be restored to its original shape with a suitable calibration sleeve or calibration mandrel. The necessary fitting and calibration tools can be delivered on request.

PTFE-Gleitdichtungssatz 1G0

PTFE Glide Seal Set 1G0



1G0 Stangendichtung für beidseitige Druckbeaufschlagung, Pneumatik und Leichthydraulik

Rod seal for two-sided pressurisation, pneumatic and light-duty hydraulic applications

Anwendungsbereich (vgl. Rückseite)

Application Range (cf. reverse side)

Druck Pressure	≤ 160 bar (Hyd.) ≤ 16 bar (Pneu.)
Temperatur Temperature	-30 °C / +100 °C (Standard) -60 °C / +200 °C abhängig von der gewählten Werkstoffkombination depending on the combination of material selected
Gleitgeschwindigkeit Sliding Speed	≤ 4 m/s
Standardwerkstoff Standard Material	0006X (vgl. Tabelle auf S. 48) 0006X (cf. table on page 48)

Bei besonderen Betriebsbedingungen stehen weitere Werkstoffe zur Verfügung. Unsere Anwendungstechniker beraten Sie.

Sollten mehrere der Betriebsbedingungen in den maximalen bzw. minimalen Anwendungsbereich gelangen, sind die anderen Betriebsbedingungen gegebenenfalls stark einzuschränken.

Other materials are available for special operating conditions. Our application engineers will be glad to advise you.

Should a number of operating conditions be near the maximum or minimum limits specified, the other operating conditions should be moderated as much as possible, if necessary.

Auswahl von Sonderabmessungen *

Selection of Special Sizes *

Durchmesser Diameter	Nutgrund Groove Bottom	Nutbreite Groove Width	Radius Radius
Ø Di	Ø Da	L	R
3 - 9,9	Di + 4,0	2,00	≤ 0,3
10 - 17,9	Di + 6,0	2,85	≤ 0,3
18 - 37,9	Di + 7,5	3,80	≤ 0,5
38 - 114,9	Di + 12,5	5,60	≤ 0,5
115 - 154,9	Di + 15,0	7,55	≤ 0,5
155 - 200,0	Di + 18,0	7,55	≤ 0,5

Für Ø Di ≤ 30 mm sollte ein geteilter Einbauraum vorgesehen werden.

A divided fitting area should be provided up to a diameter of 30 mm.

Einführschrägen, Rauhtiefen und Einbauhinweise vergl. Seite 49

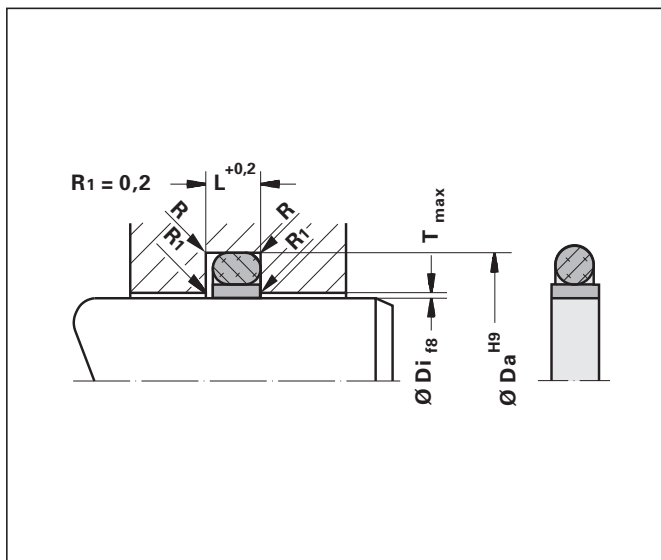
Fitting Bevels, Surface Roughness and Fitting Instructions cf. page 49

Bestellbeispiel für Sonderabmessungen * (s. Tabelle oben) und Standardabmessungen (siehe Abmessungsliste)

Order Example for Special Sizes * (see table above) and Standard Sizes (see dimension list)

Typ Type	1G0
Stangendurchmesser Rod diam.	Ø Di = 51 mm
Nutgrund Groove bottom	Ø Da = 63,5 mm (Ø Di + 12,5 mm)
Nutbreite Groove width	L = 5,6 mm
Werkstoffe Materials	0006X

Bestellbezeichnung Order No.	1G0	Ø Di	Ø Da	L	Mat
		51 x	63,5 x	5,6	0006X



PTFE-Gleitdichtungssatz 1G0

PTFE Glide Seal Set 1G0

Ø Di	Ø Da	L	T	R
3	7,0	2,00	0,12	0,3
4	8,0	2,00	0,12	0,3
5	9,0	2,00	0,12	0,3
6	10,0	2,00	0,12	0,3
7	11,0	2,00	0,12	0,3
8	12,0	2,00	0,12	0,3
9	13,0	2,00	0,12	0,3
10	16,0	2,85	0,12	0,3
11	17,0	2,85	0,12	0,3
12	18,0	2,85	0,12	0,3
13	19,0	2,85	0,12	0,3
14	20,0	2,85	0,12	0,3
15	21,0	2,85	0,12	0,3
16	22,0	2,85	0,12	0,3
17	23,0	2,85	0,12	0,3
18	25,5	3,80	0,15	0,5
19	26,5	3,80	0,15	0,5
20	27,5	3,80	0,15	0,5
21	28,5	3,80	0,15	0,5
22	29,5	3,80	0,15	0,5
23	30,5	3,80	0,15	0,5
24	31,5	3,80	0,15	0,5
25	32,5	3,80	0,15	0,5
26	33,5	3,80	0,15	0,5
27	34,5	3,80	0,15	0,5
28	35,5	3,80	0,15	0,5
29	36,5	3,80	0,15	0,5
30	37,5	3,80	0,15	0,5
31	38,5	3,80	0,15	0,5
32	39,5	3,80	0,15	0,5
33	40,5	3,80	0,15	0,5
34	41,5	3,80	0,15	0,5
35	42,5	3,80	0,15	0,5
36	43,5	3,80	0,15	0,5
37	44,5	3,80	0,15	0,5
38	50,5	5,60	0,16	0,5
39	51,5	5,60	0,16	0,5
40	52,5	5,60	0,16	0,5
42	54,5	5,60	0,16	0,5
44	56,5	5,60	0,16	0,5
45	57,5	5,60	0,16	0,5
50	62,5	5,60	0,16	0,5
53	65,5	5,60	0,16	0,5
55	67,5	5,60	0,16	0,5
56	68,5	5,60	0,16	0,5
60	72,5	5,60	0,16	0,5
63	75,5	5,60	0,16	0,5
65	77,5	5,60	0,16	0,5
68	80,5	5,60	0,16	0,5
70	82,5	5,60	0,16	0,5
75	87,5	5,60	0,16	0,5
80	92,5	5,60	0,16	0,5
85	97,5	5,60	0,17	0,5
88	100,5	5,60	0,17	0,5
90	102,5	5,60	0,17	0,5
95	107,5	5,60	0,17	0,5
98	110,5	5,60	0,17	0,5
100	112,5	5,60	0,17	0,5
105	117,5	5,60	0,17	0,5
107	119,5	5,60	0,17	0,5
110	122,5	5,60	0,17	0,5
115	130,0	7,55	0,17	0,5
117	132,0	7,55	0,17	0,5
120	135,0	7,55	0,17	0,5
123	138,0	7,55	0,17	0,5
125	140,0	7,55	0,17	0,5
130	145,0	7,55	0,20	0,5
133	148,0	7,55	0,20	0,5
135	150,0	7,55	0,20	0,5
140	155,0	7,55	0,20	0,5
142	157,0	7,55	0,20	0,5
145	160,0	7,55	0,20	0,5

PTFE-Gleitdichtungssatz 1G0

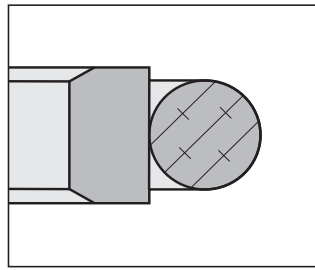
PTFE Glide Seal Set 1G0

Ø Di	Ø Da	L	T	R
150	165,0	7,55	0,20	0,5
155	173,0	7,55	0,20	0,5
160	178,0	7,55	0,20	0,5
165	183,0	7,55	0,20	0,5
170	188,0	7,55	0,20	0,5
175	193,0	7,55	0,20	0,5
180	198,0	7,55	0,20	0,5
185	203,0	7,55	0,20	0,5
190	208,0	7,55	0,20	0,5
195	213,0	7,55	0,20	0,5
200	218,0	7,55	0,20	0,5

**Andere Abmessungen und
Werkstoffe auf Anfrage****Other materials and sizes
on request**

PTFE-Gleitdichtungssatz 1G2

PTFE Glide Seal Set 1G2



1G2
Stangendichtung für beidseitige Druckbeaufschlagung, Hydraulik
 Rod seal for two-sided pressurisation, hydraulic applications

Anwendungsbereich (vgl. Rückseite) Application Range (cf. reverse side)	
Druck Pressure	≤ 400 bar
Temperatur Temperature	-30 °C / +100 °C (Standard) -60 °C / +200 °C abhängig von der gewählten Werkstoffkombination depending on the combination of material selected
Gleitgeschwindigkeit Sliding Speed	≤ 4 m/s
Standardwerkstoff Standard Material	0005X (vgl. Tabelle auf S. 48) 0005X (cf. table on page 48)

Bei besonderen Betriebsbedingungen stehen weitere Werkstoffe zur Verfügung. Unsere Anwendungstechniker beraten Sie.

Other materials are available for special operating conditions. Our application engineers will be glad to advise you.

Sollten mehrere der Betriebsbedingungen in den maximalen bzw. minimalen Anwendungsbereich gelangen, sind die anderen Betriebsbedingungen gegebenenfalls stark einzuschränken.

Should a number of operating conditions be near the maximum or minimum limits specified, the other operating conditions should be moderated as much as possible, if necessary.

Auswahl von Sonderabmessungen * Selection of Special Sizes *					
Schwere Baureihe	Standard Baureihe	Leichte Baureihe	Nutgrund	Nutbreite	Radius
Heavy-duty Series	Standard Series	Light-duty Series	Groove Bottom	Groove Width	Radius
Ø Di	Ø Di	Ø Di	Ø Da	L	R
	4- 7,9	8- 18,9	Di+ 4,9	2,2	≤ 0,3
	8- 18,9	19- 37,9	Di+ 7,3	3,2	≤ 0,5
8- 18,9	19- 37,9	38-199,9	Di+ 10,7	4,2	≤ 0,8
19- 37,9	38- 199,9	200-255,9	Di+ 15,1	6,3	≤ 1,2
38-199,9	200- 255,9	256-500,0	Di+ 20,5	8,1	≤ 1,5
200-255,9	256- 500,0		Di+ 24,0	8,1	≤ 1,5
	500-1000,0		Di+ 27,3	9,5	≤ 1,5

Für Ø Di ≤ 30 mm sollte ein geteilter Einbauraum vorgesehen werden.

A divided fitting area should be provided up to a diameter of 30 mm.

Einführschrägen, Rauhtiefen und Einbauhinweise vergl. Seite 49

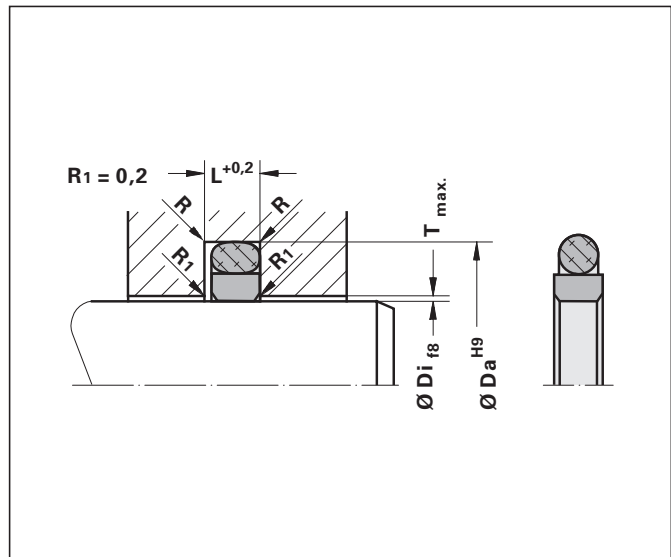
Fitting Bevels, Surface Roughness and Fitting Instructions cf. page 49

Bestellbeispiel für Sonderabmessungen * (s. Tabelle oben) und Standardabmessungen (siehe Abmessungsliste)

Order Example for Special Sizes * (see table above) and Standard Sizes (see dimension list)

Typ Type	1G2
Baureihe Series	leicht / light-duty
Stangendurchmesser Rod diam.	Ø Di = 43 mm
Nutgrund Groove bottom	Ø Da = 53,7 mm (Ø Di + 10,7 mm)
Nutbreite Groove width	L = 4,2 mm
Werkstoffe Materials	0005X

Bestellbezeichnung Order No.	Typ Ø Di Ø Da L Mat
	1G2 43 x 53,7 x 4,2 0005X



PTFE-Gleitdichtungssatz 1G2

PTFE Glide Seal Set 1G2

Ø Di	Ø Da	L	T	R
4	8,9	2,2	0,15	0,3
5	9,9	2,2	0,15	0,3
6	10,9	2,2	0,15	0,3
7	11,9	2,2	0,15	0,3
8	15,3	3,2	0,15	0,5
8	12,9	2,2	0,15	0,3
9	16,3	3,2	0,15	0,5
10	17,3	3,2	0,15	0,5
10	14,9	2,2	0,15	0,3
11	18,3	3,2	0,15	0,5
12	19,3	3,2	0,15	0,5
12	16,9	2,2	0,15	0,3
13	20,3	3,2	0,15	0,5
14	21,3	3,2	0,15	0,5
14	18,9	2,2	0,15	0,3
15	22,3	3,2	0,15	0,5
15	19,9	2,2	0,15	0,3
16	23,3	3,2	0,15	0,5
16	20,9	2,2	0,15	0,3
17	24,3	3,2	0,15	0,5
18	25,3	3,2	0,15	0,5
18	22,9	2,2	0,15	0,3
19	29,7	4,2	0,20	0,8
20	30,7	4,2	0,20	0,8
20	27,3	3,2	0,15	0,5
21	31,7	4,2	0,20	0,8
22	32,7	4,2	0,20	0,8
22	29,3	3,2	0,15	0,5
23	33,7	4,2	0,20	0,8
24	34,7	4,2	0,20	0,8
25	35,7	4,2	0,20	0,8
25	32,3	3,2	0,15	0,5
26	36,7	4,2	0,20	0,8
27	37,7	4,2	0,20	0,8
28	38,7	4,2	0,20	0,8
28	35,3	3,2	0,15	0,5
29	39,7	4,2	0,20	0,8
30	40,7	4,2	0,20	0,8
30	37,3	3,2	0,15	0,5
31	41,7	4,2	0,20	0,8
32	42,7	4,2	0,20	0,8
32	39,3	3,2	0,15	0,5
33	43,7	4,2	0,20	0,8
34	44,7	4,2	0,20	0,8
35	45,7	4,2	0,20	0,8
35	42,3	3,2	0,15	0,5
36	46,7	4,2	0,20	0,8
36	43,3	3,2	0,15	0,5
38	53,1	6,3	0,20	1,2
38	48,7	4,2	0,20	0,8
40	55,1	6,3	0,20	1,2
40	50,7	4,2	0,20	0,8
42	57,1	6,3	0,20	1,2
45	60,1	6,3	0,20	1,2
45	55,7	4,2	0,20	0,8
50	65,1	6,3	0,20	1,2
50	60,7	4,2	0,20	0,8
55	70,1	6,3	0,20	1,2
56	71,1	6,3	0,20	1,2
56	66,7	4,2	0,20	0,8
57	72,1	6,3	0,20	1,2
60	75,1	6,3	0,20	1,2
60	70,7	4,2	0,20	0,8
63	78,1	6,3	0,20	1,2
65	80,1	6,3	0,20	1,2
70	85,1	6,3	0,20	1,2
75	90,1	6,3	0,20	1,2
80	95,1	6,3	0,20	1,2
85	100,1	6,3	0,20	1,2
90	105,1	6,3	0,20	1,2
95	110,1	6,3	0,20	1,2
100	115,1	6,3	0,20	1,2

PTFE-Gleitdichtungssatz 1G2

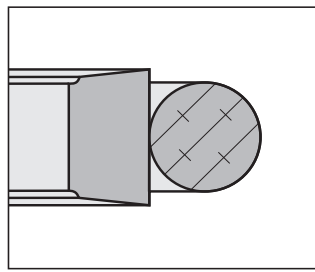
PTFE Glide Seal Set 1G2

Ø Di	Ø Da	L	T	R
100	110,7	4,2	0,20	0,8
105	120,1	6,3	0,20	1,2
110	125,1	6,3	0,20	1,2
115	130,1	6,3	0,20	1,2
120	135,1	6,3	0,20	1,2
125	140,1	6,3	0,20	1,2
130	145,1	6,3	0,20	1,2
135	150,1	6,3	0,20	1,2
140	155,1	6,3	0,20	1,2
145	160,1	6,3	0,20	1,2
150	165,1	6,3	0,20	1,2
155	170,1	6,3	0,20	1,2
160	175,1	6,3	0,20	1,2
165	180,1	6,3	0,20	1,2
170	185,1	6,3	0,20	1,2
175	190,1	6,3	0,20	1,2
180	195,1	6,3	0,20	1,2
185	200,1	6,3	0,20	1,2
190	205,1	6,3	0,20	1,2
195	210,1	6,3	0,20	1,2
200	220,5	8,1	0,25	1,5
205	225,5	8,1	0,25	1,5
210	230,5	8,1	0,25	1,5
215	235,5	8,1	0,25	1,5
220	240,5	8,1	0,25	1,5
225	245,5	8,1	0,25	1,5
230	250,5	8,1	0,25	1,5
240	260,5	8,1	0,25	1,5
250	270,5	8,1	0,25	1,5
260	284,0	8,1	0,30	1,5
270	294,0	8,1	0,30	1,5
280	304,0	8,1	0,30	1,5
290	314,0	8,1	0,30	1,5
300	324,0	8,1	0,30	1,5
310	334,0	8,1	0,30	1,5
320	344,0	8,1	0,30	1,5
330	354,0	8,1	0,30	1,5
340	364,0	8,1	0,30	1,5
350	374,0	8,1	0,30	1,5
360	384,0	8,1	0,30	1,5
370	394,0	8,1	0,30	1,5
380	404,0	8,1	0,30	1,5
390	414,0	8,1	0,30	1,5
400	424,0	8,1	0,30	1,5
410	434,0	8,1	0,30	1,5
420	444,0	8,1	0,30	1,5
430	454,0	8,1	0,30	1,5
440	464,0	8,1	0,30	1,5
450	474,0	8,1	0,30	1,5
460	484,0	8,1	0,30	1,5
470	494,0	8,1	0,30	1,5
480	504,0	8,1	0,30	1,5
490	514,0	8,1	0,30	1,5
500	524,0	8,1	0,30	1,5

**Andere Abmessungen und
Werkstoffe auf Anfrage****Other materials and sizes
on request**

PTFE-Gleitdichtungssatz 1GT

PTFE Glide Seal Set 1GT



1GT
Stangendichtung für beidseitige Druckbeaufschlagung, Hydraulik
 Rod seal for two-sided pressurisation, hydraulic applications

Anwendungsbereich (vgl. Rückseite) Application Range (cf. reverse side)	
Druck Pressure	≤ 400 bar
Temperatur Temperature	-30 °C / +100 °C (Standard) -60 °C / +200 °C abhängig von der gewählten Werkstoffkombination depending on the combination of material selected
Gleitgeschwindigkeit Sliding Speed	≤ 4 m/s
Standardwerkstoff Standard Material	0005X (vgl. Tabelle auf S. 48) 0005X (cf. table on page 48)

Bei besonderen Betriebsbedingungen stehen weitere Werkstoffe zur Verfügung. Unsere Anwendungstechniker beraten Sie.

Other materials are available for special operating conditions. Our application engineers will be glad to advise you.

Sollten mehrere der Betriebsbedingungen in den maximalen bzw. minimalen Anwendungsbereich gelangen, sind die anderen Betriebsbedingungen gegebenenfalls stark einzuschränken.

Should a number of operating conditions be near the maximum or minimum limits specified, the other operating conditions should be moderated as much as possible, if necessary.

Auswahl von Sonderabmessungen * Selection of Special Sizes *					
Schwere Baureihe Heavy-duty Series	Standard Baureihe Standard Series	Leichte Baureihe Light-duty Series	Nutgrund Groove Bottom	Nutbreite Groove Width	Radius Radius
Ø Di	Ø Di	Ø Di	Ø Da	L	R
	4- 7,9	8- 18,9	Di+ 4,9	2,2	≤ 0,3
	8- 18,9	19- 37,9	Di+ 7,3	3,2	≤ 0,5
8- 18,9	19- 37,9	38-199,9	Di+ 10,7	4,2	≤ 0,8
19- 37,9	38- 199,9	200-255,9	Di+ 15,1	6,3	≤ 1,2
38-199,9	200- 255,9	256-500,0	Di+ 20,5	8,1	≤ 1,5
200-255,9	256- 500,0		Di+ 24,0	8,1	≤ 1,5
	500-1000,0		Di+ 27,3	9,5	≤ 1,5

Für Ø Di ≤ 30 mm sollte ein geteilter Einbauraum vorgesehen werden.

A divided fitting area should be provided up to a diameter of 30 mm.

Einführschrägen, Rauhtiefen und Einbauhinweise vergl. Seite 49

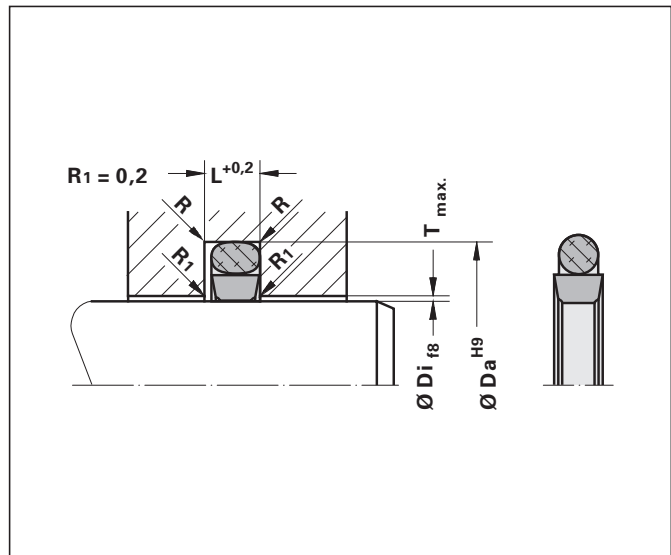
Fitting Bevels, Surface Roughness and Fitting Instructions cf. page 49

Bestellbeispiel für Sonderabmessungen * (s. Tabelle oben) und Standardabmessungen (siehe Abmessungsliste)

Order Example for Special Sizes * (see table above) and Standard Sizes (see dimension list)

Typ Type	1GT
Baureihe Series	leicht / light-duty
Stangendurchmesser Rod diam.	Ø Di = 43 mm
Nutgrund Groove bottom	Ø Da = 53,7 mm (Ø Di + 10,7 mm)
Nutbreite Groove width	L = 4,2 mm
Werkstoffe Materials	0005X

Bestellbezeichnung Order No.	Typ Ø Di Ø Da L Mat
	1GT 43 x 53,7 x 4,2 0005X



PTFE-Gleitdichtungssatz 1GT				
PTFE Glide Seal Set 1GT				
Ø Di	Ø Da	L	T	R
4	8,9	2,2	0,15	0,3
5	9,9	2,2	0,15	0,3
6	10,9	2,2	0,15	0,3
7	11,9	2,2	0,15	0,3
8	15,3	3,2	0,15	0,5
9	16,3	3,2	0,15	0,5
10	17,3	3,2	0,15	0,5
11	18,3	3,2	0,15	0,5
12	19,3	3,2	0,15	0,5
13	20,3	3,2	0,15	0,5
14	21,3	3,2	0,15	0,5
15	22,3	3,2	0,15	0,5
16	23,3	3,2	0,15	0,5
17	24,3	3,2	0,15	0,5
18	25,3	3,2	0,15	0,5
19	29,7	4,2	0,20	0,8
20	30,7	4,2	0,20	0,8
21	31,7	4,2	0,20	0,8
22	32,7	4,2	0,20	0,8
23	33,7	4,2	0,20	0,8
24	34,7	4,2	0,20	0,8
25	35,7	4,2	0,20	0,8
26	36,7	4,2	0,20	0,8
27	37,7	4,2	0,20	0,8
28	38,7	4,2	0,20	0,8
29	39,7	4,2	0,20	0,8
30	40,7	4,2	0,20	0,8
31	41,7	4,2	0,20	0,8
32	42,7	4,2	0,20	0,8
33	43,7	4,2	0,20	0,8
34	44,7	4,2	0,20	0,8
35	45,7	4,2	0,20	0,8
36	46,7	4,2	0,20	0,8
38	53,1	6,3	0,20	1,2
40	55,1	6,3	0,20	1,2
42	57,1	6,3	0,20	1,2
45	60,1	6,3	0,20	1,2
50	65,1	6,3	0,20	1,2
55	70,1	6,3	0,20	1,2
56	71,1	6,3	0,20	1,2
57	72,1	6,3	0,20	1,2
60	75,1	6,3	0,20	1,2
63	78,1	6,3	0,20	1,2
65	80,1	6,3	0,20	1,2
70	85,1	6,3	0,20	1,2
75	90,1	6,3	0,20	1,2
80	95,1	6,3	0,20	1,2
85	100,1	6,3	0,20	1,2
90	105,1	6,3	0,20	1,2
95	110,1	6,3	0,20	1,2
100	115,1	6,3	0,20	1,2
105	120,1	6,3	0,20	1,2
110	125,1	6,3	0,20	1,2
115	130,1	6,3	0,20	1,2
120	135,1	6,3	0,20	1,2
125	140,1	6,3	0,20	1,2
130	145,1	6,3	0,20	1,2
135	150,1	6,3	0,20	1,2
140	155,1	6,3	0,20	1,2
145	160,1	6,3	0,20	1,2
150	165,1	6,3	0,20	1,2
155	170,1	6,3	0,20	1,2
160	175,1	6,3	0,20	1,2
165	180,1	6,3	0,20	1,2
170	185,1	6,3	0,20	1,2
175	190,1	6,3	0,20	1,2
180	195,1	6,3	0,20	1,2
185	200,1	6,3	0,20	1,2
190	205,1	6,3	0,20	1,2
195	210,1	6,3	0,20	1,2
200	220,5	8,1	0,25	1,5
205	225,5	8,1	0,25	1,5
210	230,5	8,1	0,25	1,5

PTFE-Gleitdichtungssatz 1GT				
PTFE Glide Seal Set 1GT				
Ø Di	Ø Da	L	T	R
215	235,5	8,1	0,25	1,5
220	240,5	8,1	0,25	1,5
225	245,5	8,1	0,25	1,5
230	250,5	8,1	0,25	1,5
240	260,5	8,1	0,25	1,5
250	270,5	8,1	0,25	1,5
260	284,0	8,1	0,30	1,5
270	294,0	8,1	0,30	1,5
280	304,0	8,1	0,30	1,5
290	314,0	8,1	0,30	1,5
300	324,0	8,1	0,30	1,5
310	334,0	8,1	0,30	1,5
320	344,0	8,1	0,30	1,5
330	354,0	8,1	0,30	1,5
340	364,0	8,1	0,30	1,5
350	374,0	8,1	0,30	1,5
360	384,0	8,1	0,30	1,5
370	394,0	8,1	0,30	1,5
380	404,0	8,1	0,30	1,5
390	414,0	8,1	0,30	1,5
400	424,0	8,1	0,30	1,5
410	434,0	8,1	0,30	1,5
420	444,0	8,1	0,30	1,5
430	454,0	8,1	0,30	1,5
440	464,0	8,1	0,30	1,5
450	474,0	8,1	0,30	1,5
460	484,0	8,1	0,30	1,5
470	494,0	8,1	0,30	1,5
480	504,0	8,1	0,30	1,5
490	514,0	8,1	0,30	1,5
500	524,0	8,1	0,30	1,5

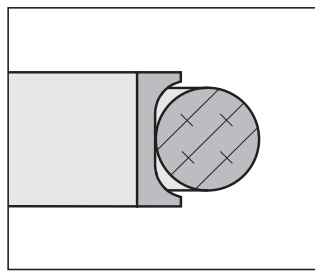
Andere Abmessungen und Werkstoffe auf Anfrage

Other materials and sizes on request

PTFE-Gleitdichtungssatz für O-Ring Einbauräume 1G4

PTFE Glide Seal Set

for O-Ring Fitting Areas 1G4



1G4
Stangendichtung für beidseitige Druckbeaufschlagung, Hydraulik
 Rod seal for two-sided pressurisation, hydraulic applications

Anwendungsbereich (vgl. Rückseite) Application Range (cf. reverse side)	
Druck Pressure	≤ 350 bar
Temperatur Temperature	-30 °C / +100 °C (Standard) -60 °C / +200 °C abhängig von der gewählten Werkstoffkombination depending on the combination of material selected
Gleitgeschwindigkeit Sliding Speed	≤ 4 m/s
Standardwerkstoff Standard Material	0045X (vgl. Tabelle auf S. 48) 0045X (cf. table on page 48)

Bei besonderen Betriebsbedingungen stehen weitere Werkstoffe zur Verfügung. Unsere Anwendungstechniker beraten Sie.

Sollten mehrere der Betriebsbedingungen in den maximalen bzw. minimalen Anwendungsbereich gelangen, sind die anderen Betriebsbedingungen gegebenenfalls stark einzuschränken.

Other materials are available for special operating conditions. Our application engineers will be glad to advise you.

Should a number of operating conditions be near the maximum or minimum limits specified, the other operating conditions should be moderated as much as possible, if necessary.

Auswahl von Sonderabmessungen * Selection of Special Sizes *							
Durchm. Diameter	Nutgrund Groove Bottom	Nutbreite Groove Width			Radius Radius	Spalt Gap	entspr. O-Ringschnurstärke Corresponds to O-Ring Cord Thickness
		Ø Di	Ø Da	L ⁰⁾	L ¹⁾	L ²⁾	
4 - 9,9	Di + 2,9	2,4	3,8	5,2	≤ 0,4	≤ 0,07	1,78
10 - 19,9	Di + 4,5	3,6	5,0	6,4	≤ 0,4	≤ 0,10	2,62
20 - 39,9	Di + 6,2	4,8	6,2	7,6	≤ 0,6	≤ 0,10	3,53
40 - 119,9	Di + 9,4	7,1	8,8	10,5	≤ 0,8	≤ 0,12	5,33
120 - 400,9	Di + 12,2	9,5	12,0	14,5	≤ 0,8	≤ 0,15	6,99

⁰⁾ **Standard-Nutbreite**

⁰⁾ Standard Groove Width

¹⁾ **Nutbreite entsprechend O-Ring mit einem Stützring**

¹⁾ Groove Width corresponding to O-Ring with one back-up ring

²⁾ **Nutbreite entsprechend O-Ring mit zwei Stützringen**

²⁾ Groove Width corresponding to O-Ring with two back-up rings

Bestellbeispiel für Sonderabmessungen * (s. Tabelle oben) und Standardabmessungen (siehe Abmessungsliste)

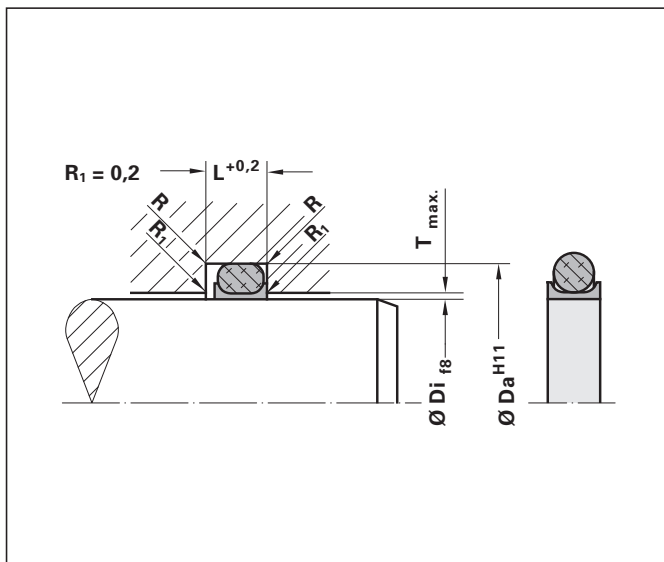
Order Example for Special Sizes * (see table above) and Standard Sizes (see dimension list)

Typ Type 1G4
Stangendurchmesser Rod diam. Ø Di = 23 mm
Nutgrund Groove bottom Ø Da = 29,2 mm (Ø Di + 6,2 mm)
Nutbreite Groove width L = 4,8 mm
Werkstoffe Materials 0045X

Bestellbezeichnung Order No. **1G4 23 x 29,2 x 4,8 0045X**

PTFE-Gleitdichtungssatz 1G4, Stangendichtung
 PTFE Glide Seal Set 1G4, Piston Seal





Für $\varnothing Di \leq 30$ mm sollte ein geteilter Einbauraum vorgesehen werden.

A divided fitting area should be provided up to a diameter of 30 mm.

Einführschrägen, Rauhtiefen und Einbauhinweise vergl. Seite 49

Fitting Bevels, Surface Roughness and Fitting Instructions cf. page 49

Andere Abmessungen und Werkstoffe auf Anfrage

Other materials and sizes on request

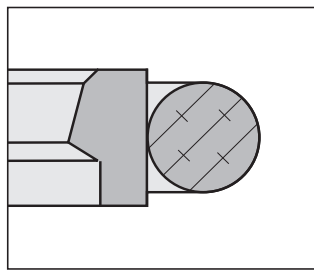
PTFE-Gleitdichtungssatz 1G4

PTFE Glide Seal Set 1G4

$\varnothing Di$	$\varnothing Da$	L
4	6,9	2,4
5	7,9	2,4
6	8,9	2,4
8	10,9	2,4
10	14,5	3,6
12	16,5	3,6
14	18,5	3,6
15	19,5	3,6
16	20,5	3,6
18	22,5	3,6
20	26,2	4,8
22	28,2	4,8
25	31,2	4,8
25,4	31,6	4,8
30	36,2	4,8
32	38,2	4,8
35	41,2	4,8
36	42,2	4,8
40	49,4	7,1
42	51,4	7,1
45	54,4	7,1
48	57,4	7,1
50	59,4	7,1
52	61,4	7,1
56	65,4	7,1
60	69,4	7,1
63	72,4	7,1
65	74,4	7,1
70	79,4	7,1
75	84,4	7,1
80	89,4	7,1
85	94,4	7,1
90	99,4	7,1
95	104,4	7,1
100	109,4	7,1
105	114,4	7,1
110	119,4	7,1
115	124,4	7,1
120	132,2	9,5
125	137,2	9,5
130	142,2	9,5
135	147,2	9,5
140	152,2	9,5
150	162,2	9,5
160	172,2	9,5
170	182,2	9,5
180	192,2	9,5
190	202,2	9,5
200	212,2	9,5
210	222,2	9,5
220	232,2	9,5
230	242,2	9,5
240	252,2	9,5
250	262,2	9,5
260	272,2	9,5
270	282,2	9,5
280	292,2	9,5
290	302,2	9,5
300	312,2	9,5
310	322,2	9,5
320	332,2	9,5
330	342,2	9,5
340	352,2	9,5
350	362,2	9,5
360	372,2	9,5
370	382,2	9,5
380	392,2	9,5
390	402,2	9,5
400	412,2	9,5

PTFE-Gleitdichtungssatz 1G9

PTFE Glide Seal Set 1G9



1G9
Stangendichtung für einseitige Druckbeaufschlagung, Hydraulik
 Rod seal for one-sided pressurisation, hydraulic applications

Anwendungsbereich (vgl. Rückseite) Application Range (cf. reverse side)	
Druck Pressure	≤ 400 bar
Temperatur Temperature	-30 °C / +100 °C (Standard) -60 °C / +200 °C abhängig von der gewählten Werkstoffkombination depending on the combination of material selected
Gleitgeschwindigkeit Sliding Speed	≤ 4 m/s
Standardwerkstoff Standard Material	0005X (vgl. Tabelle auf S. 48) 0005X (cf. table on page 48)

Bei besonderen Betriebsbedingungen stehen weitere Werkstoffe zur Verfügung. Unsere Anwendungstechniker beraten Sie.

Other materials are available for special operating conditions. Our application engineers will be glad to advise you.

Sollten mehrere der Betriebsbedingungen in den maximalen bzw. minimalen Anwendungsbereich gelangen, sind die anderen Betriebsbedingungen gegebenenfalls stark einzuschränken.

Should a number of operating conditions be near the maximum or minimum limits specified, the other operating conditions should be moderated as much as possible, if necessary.

Auswahl von Sonderabmessungen* Selection of Special Sizes*					
Schwere Baureihe Heavy-duty Series	Standard Baureihe Standard Series	Leichte Baureihe Light-duty Series	Nutgrund Groove Bottom	Nutbreite Groove Width	Radius Radius
Ø Di	Ø Di	Ø Di	Ø Da	L	R
	4- 7,9	8- 18,9	Di + 4,9	2,2	≤ 0,3
	8- 18,9	19- 37,9	Di + 7,3	3,2	≤ 0,5
	19- 37,9	38-199,9	Di + 10,7	4,2	≤ 0,8
	38- 199,9	200-255,9	Di + 15,1	6,3	≤ 1,2
	200-255,9	256-500,0	Di + 20,5	8,1	≤ 1,5
	256- 500,0		Di + 24,0	8,1	≤ 1,5
	500-1000,0		Di + 27,3	9,5	≤ 1,5

Bestellbeispiel für Sonderabmessungen* (s. Tabelle oben) und Standardabmessungen (siehe Abmessungsliste)

Order Example for Special Sizes* (see table above) and Standard Sizes (see dimension list)

Typ Type	1G9
Baureihe Series	leicht / light-duty
Stangendurchmesser Rod diam.	Ø Di = 43 mm
Nutgrund Groove bottom	Ø Da = 53,7 mm (Ø Di + 10,7 mm)
Nutbreite Groove width	L = 4,2 mm
Werkstoffe Materials	0005X

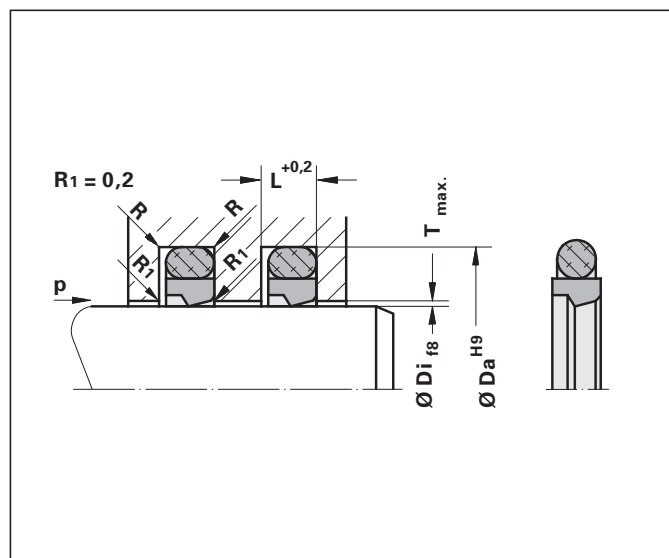
Bestellbezeichnung Order No.	Typ Ø Di Ø Da L Mat
	1G9 43 x 53,7 x 4,2 0005X

Für Ø Di ≤ 30 mm sollte ein geteilter Einbauraum vorgesehen werden.

A divided fitting area should be provided up to a diameter of 30 mm.

Einführschrägen, Rautiefen und Einbauhinweise vergl. Seite 49

Fitting Bevels, Surface Roughness and Fitting Instructions cf. page 49



PTFE-Gleitdichtungssatz 1G9

PTFE Glide Seal Set 1G9

Ø Di	Ø Da	L	T	R
4	8,9	2,2	0,15	0,3
5	9,9	2,2	0,15	0,3
6	10,9	2,2	0,15	0,3
7	11,9	2,2	0,15	0,3
8	15,3	3,2	0,15	0,5
8	12,9	2,2	0,15	0,3
9	16,3	3,2	0,15	0,5
10	17,3	3,2	0,15	0,5
10	14,9	2,2	0,15	0,3
11	18,3	3,2	0,15	0,5
12	19,3	3,2	0,15	0,5
12	16,9	2,2	0,15	0,3
13	20,3	3,2	0,15	0,5
14	21,3	3,2	0,15	0,5
14	18,9	2,2	0,15	0,3
15	22,3	3,2	0,15	0,5
15	19,9	2,2	0,15	0,3
16	23,3	3,2	0,15	0,5
16	20,9	2,2	0,15	0,3
17	24,3	3,2	0,15	0,5
18	25,3	3,2	0,15	0,5
18	22,9	2,2	0,15	0,3
19	29,7	4,2	0,20	0,8
20	30,7	4,2	0,20	0,8
20	27,3	3,2	0,15	0,5
21	31,7	4,2	0,20	0,8
22	32,7	4,2	0,20	0,8
22	29,3	3,2	0,15	0,5
23	33,7	4,2	0,20	0,8
24	34,7	4,2	0,20	0,8
25	35,7	4,2	0,20	0,8
25	32,3	3,2	0,15	0,5
26	36,7	4,2	0,20	0,8
27	37,7	4,2	0,20	0,8
28	38,7	4,2	0,20	0,8
28	35,3	3,2	0,15	0,5
29	39,7	4,2	0,20	0,8
30	40,7	4,2	0,20	0,8
30	37,3	3,2	0,15	0,5
31	41,7	4,2	0,20	0,8
32	42,7	4,2	0,20	0,8
32	39,3	3,2	0,15	0,5
33	43,7	4,2	0,20	0,8
34	44,7	4,2	0,20	0,8
35	45,7	4,2	0,20	0,8
35	42,3	3,2	0,15	0,5
36	46,7	4,2	0,20	0,8
36	43,3	3,2	0,15	0,5
38	53,1	6,3	0,20	1,2
38	48,7	4,2	0,15	0,8
40	55,1	6,3	0,20	1,2
40	50,7	4,2	0,15	0,8
42	52,7	4,2	0,15	0,8
42	57,1	6,3	0,20	1,2
45	60,1	6,3	0,20	1,2
45	55,7	4,2	0,15	0,8
50	65,1	6,3	0,20	1,2
50	60,7	4,2	0,15	0,8
55	70,1	6,3	0,20	1,2
56	71,1	6,3	0,20	1,2
56	66,7	4,2	0,15	0,8
57	72,1	6,3	0,20	1,2
60	75,1	6,3	0,20	1,2
60	70,7	4,2	0,15	0,8
63	78,1	6,3	0,20	1,2
65	80,1	6,3	0,20	1,2
70	85,1	6,3	0,20	1,2
75	90,1	6,3	0,20	1,2
75	85,7	4,2	0,20	0,8
80	95,1	6,3	0,20	1,2
85	100,1	6,3	0,20	1,2
90	105,1	6,3	0,20	1,2

PTFE-Gleitdichtungssatz 1G9

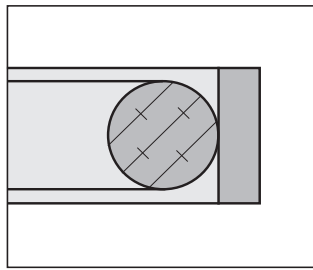
PTFE Glide Seal Set 1G9

Ø Di	Ø Da	L	T	R
95	110,1	6,3	0,20	1,2
100	115,1	6,3	0,20	1,2
105	120,1	6,3	0,20	1,2
110	125,1	6,3	0,20	1,2
115	130,1	6,3	0,20	1,2
120	135,1	6,3	0,20	1,2
125	140,1	6,3	0,20	1,2
130	145,1	6,3	0,20	1,2
135	150,1	6,3	0,20	1,2
140	155,1	6,3	0,20	1,2
145	160,1	6,3	0,20	1,2
150	165,1	6,3	0,20	1,2
155	170,1	6,3	0,20	1,2
160	175,1	6,3	0,20	1,2
165	180,1	6,3	0,20	1,2
170	185,1	6,3	0,20	1,2
175	190,1	6,3	0,20	1,2
180	195,1	6,3	0,20	1,2
185	200,1	6,3	0,20	1,2
190	205,1	6,3	0,20	1,2
195	210,1	6,3	0,20	1,2
200	220,5	8,1	0,25	1,5
205	225,5	8,1	0,25	1,5
210	230,5	8,1	0,25	1,5
215	235,5	8,1	0,25	1,5
220	240,5	8,1	0,25	1,5
225	245,5	8,1	0,25	1,5
230	250,5	8,1	0,25	1,5
240	260,5	8,1	0,25	1,5
250	270,5	8,1	0,25	1,5
260	284,0	8,1	0,30	1,5
270	294,0	8,1	0,30	1,5
280	304,0	8,1	0,30	1,5
290	314,0	8,1	0,30	1,5
300	324,0	8,1	0,30	1,5
310	334,0	8,1	0,30	1,5
320	344,0	8,1	0,30	1,5
330	354,0	8,1	0,30	1,5
340	364,0	8,1	0,30	1,5
350	374,0	8,1	0,30	1,5
360	384,0	8,1	0,30	1,5
370	394,0	8,1	0,30	1,5
380	404,0	8,1	0,30	1,5
390	414,0	8,1	0,30	1,5
400	424,0	8,1	0,30	1,5
410	434,0	8,1	0,30	1,5
420	444,0	8,1	0,30	1,5
430	454,0	8,1	0,30	1,5
440	464,0	8,1	0,30	1,5
450	474,0	8,1	0,30	1,5
460	484,0	8,1	0,30	1,5
470	494,0	8,1	0,30	1,5
480	504,0	8,1	0,30	1,5
490	514,0	8,1	0,30	1,5
500	524,0	8,1	0,30	1,5

**Andere Abmessungen und
Werkstoffe auf Anfrage****Other materials and sizes
on request**

PTFE-Gleitdichtungssatz 2G0

PTFE Glide Seal Set 2G0



2G0 Kolbendichtung für beidseitige Druckbeaufschlagung, Pneumatik und Leicht-hydraulik

Piston seal for two-sided pressurisation, pneumatic and light-duty hydraulic applications

Anwendungsbereich (vgl. Rückseite)	
Application Range (cf. reverse side)	
Druck	≤ 16 bar (Pneu.)
Pressure	≤ 160 bar (Hyd.)
Temperatur	-30 °C / + 100 °C (Standard)
Temperature	-60 °C / + 200 °C
	abhängig von der gewählten Werkstoffkombination
	depending on the combination of material selected
Gleitgeschwindigkeit	≤ 4 m/s
Sliding Speed	
Standardwerkstoff	0006X (vgl. Tabelle auf S. 48)
Standard Material	0006X (cf. table on page 48)

Bei besonderen Betriebsbedingungen stehen weitere Werkstoffe zur Verfügung. Unsere Anwendungstechniker beraten Sie.

Sollten mehrere der Betriebsbedingungen in den maximalen bzw. minimalen Anwendungsbereich gelangen, sind die anderen Betriebsbedingungen gegebenenfalls stark einzuschränken.

Other materials are available for special operating conditions. Our application engineers will be glad to advise you.

Should a number of operating conditions be near the maximum or minimum limits specified, the other operating conditions should be moderated as much as possible, if necessary.

Auswahl von Sonderabmessungen *			
Selection of Special Sizes *			
Durchmesser	Nutgrund	Nutbreite	Radius
Diameter	Groove Bottom	Groove Width	Radius
Ø Da	Ø Di	L	R
7 - 15,9	Da - 4,0	2,00	≤ 0,3
16 - 27,9	Da - 6,0	2,85	≤ 0,3
28 - 49,9	Da - 7,5	3,80	≤ 0,5
50 - 129,9	Da - 12,5	5,60	≤ 0,5
130 - 199,9	Da - 15,0	7,55	≤ 0,5
200 - 250,0	Da - 18,0	7,55	≤ 0,5

Einführschrägen, Rautiefen und Einbauhinweise vergl. Seite 49

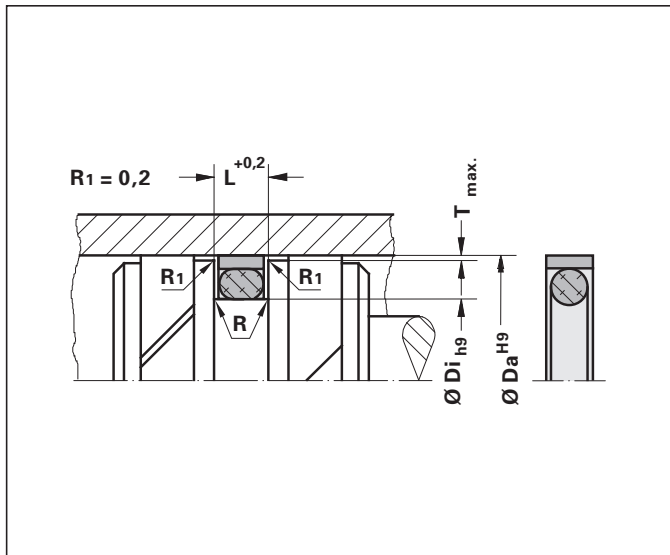
Fitting Bevels, Surface Roughness and Fitting Instructions cf. page 49

Bestellbeispiel für Sonderabmessungen * (s. Tabelle oben) und Standardabmessungen (siehe Abmessungsliste)

Order Example for Special Sizes * (see table above) and Standard Sizes (see dimension list)

Typ Type	2G0
Zylinderbohrung Cylinder bore	Ø Da = 51 mm
Nutgrund Groove bottom	Ø Di = 38,5 mm (Ø Da - 12,5 mm)
Nutbreite Groove width	L = 5,6 mm
Werkstoffe Materials	0006X

Bestellbezeichnung Order No.	2G0	Ø Da	Ø Di	L	Mat
		51 x	38,5 x	5,6	0006X



PTFE-Gleitdichtungssatz 2G0, Kolbendichtung

PTFE Glide Seal Set 2G0, Piston Seal



PTFE-Gleitdichtungssatz 2G0

PTFE Glide Seal Set 2G0

Ø Da	Ø Di	L	T	R
7	3,0	2,00	0,12	0,3
8	4,0	2,00	0,12	0,3
9	5,0	2,00	0,12	0,3
10	6,0	2,00	0,12	0,3
11	7,0	2,00	0,12	0,3
12	8,0	2,00	0,12	0,3
13	9,0	2,00	0,12	0,3
14	10,0	2,00	0,12	0,3
15	11,0	2,00	0,12	0,3
16	10,0	2,85	0,12	0,3
17	11,0	2,85	0,12	0,3
18	12,0	2,85	0,12	0,3
19	13,0	2,85	0,12	0,3
20	14,0	2,85	0,12	0,3
21	15,0	2,85	0,12	0,3
22	16,0	2,85	0,12	0,3
23	17,0	2,85	0,12	0,3
24	18,0	2,85	0,12	0,3
25	19,0	2,85	0,12	0,3
26	20,0	2,85	0,12	0,3
27	21,0	2,85	0,12	0,3
28	20,5	3,80	0,15	0,5
29	21,5	3,80	0,15	0,5
30	22,5	3,80	0,15	0,5
31	23,5	3,80	0,15	0,5
32	24,5	3,80	0,15	0,5
33	25,5	3,80	0,15	0,5
34	26,5	3,80	0,15	0,5
35	27,5	3,80	0,15	0,5
36	28,5	3,80	0,15	0,5
37	29,5	3,80	0,15	0,5
38	30,5	3,80	0,15	0,5
39	31,5	3,80	0,15	0,5
40	32,5	3,80	0,15	0,5
41	33,5	3,80	0,15	0,5
42	34,5	3,80	0,15	0,5
43	35,5	3,80	0,15	0,5
44	36,5	3,80	0,15	0,5
45	37,5	3,80	0,15	0,5
46	38,5	3,80	0,15	0,5
47	39,5	3,80	0,15	0,5
48	40,5	3,80	0,15	0,5
49	41,5	3,80	0,15	0,5
50	37,5	5,60	0,15	0,5
52	39,5	5,60	0,16	0,5
55	42,5	5,60	0,16	0,5
56	43,5	5,60	0,16	0,5
57	44,5	5,60	0,16	0,5
58	45,5	5,60	0,16	0,5
60	47,5	5,60	0,16	0,5
62	49,5	5,60	0,16	0,5
63	50,5	5,60	0,16	0,5
64	51,5	5,60	0,16	0,5
65	52,5	5,60	0,16	0,5
66	53,5	5,60	0,16	0,5
68	55,5	5,60	0,16	0,5
70	57,5	5,60	0,16	0,5
72	59,5	5,60	0,16	0,5
74	61,5	5,60	0,16	0,5
75	62,5	5,60	0,16	0,5
80	67,5	5,60	0,16	0,5
85	72,5	5,60	0,17	0,5
89	76,5	5,60	0,17	0,5
90	77,5	5,60	0,17	0,5
92	79,5	5,60	0,17	0,5
93	80,5	5,60	0,17	0,5
95	82,5	5,60	0,17	0,5
98	85,5	5,60	0,17	0,5
100	87,5	5,60	0,17	0,5
103	90,5	5,60	0,17	0,5
105	92,5	5,60	0,17	0,5
110	97,5	5,60	0,17	0,5
115	102,5	5,60	0,17	0,5

PTFE-Gleitdichtungssatz 2G0

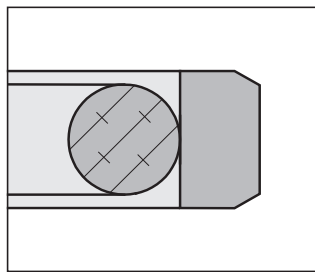
PTFE Glide Seal Set 2G0

Ø Da	Ø Di	L	T	R
118	105,5	5,60	0,17	0,5
120	107,5	5,60	0,17	0,5
125	112,5	5,60	0,17	0,5
130	115,0	7,55	0,20	0,5
135	120,0	7,55	0,20	0,5
140	125,0	7,55	0,20	0,5
145	130,0	7,55	0,20	0,5
150	135,0	7,55	0,20	0,5
155	140,0	7,55	0,20	0,5
160	145,0	7,55	0,20	0,5
165	150,0	7,55	0,20	0,5
170	155,0	7,55	0,20	0,5
175	160,0	7,55	0,20	0,5
180	165,0	7,55	0,20	0,5
185	170,0	7,55	0,20	0,5
190	175,0	7,55	0,20	0,5
195	180,0	7,55	0,20	0,5
200	182,0	7,55	0,20	0,5

**Andere Abmessungen und
Werkstoffe auf Anfrage****Other materials and sizes
on request**

PTFE-Gleitdichtungssatz 2G2

PTFE Glide Seal Set 2G2



2G2

Kolbendichtung für beidseitige Druckbeaufschlagung, Hydraulik

Piston seal for two-sided pressurisation, hydraulic application

Anwendungsbereich (vgl. Rückseite)

Application Range (cf. reverse side)

Druck Pressure	≤ 400 bar
Temperatur Temperature	-30 °C / + 100 °C (Standard) -60 °C / + 200 °C abhängig von der gewählten Werkstoffkombination depending on the combination of material selected
Gleitgeschwindigkeit Sliding Speed	≤ 4 m/s
Standardwerkstoff Standard Material	0005X (vgl. Tabelle auf S. 48) 0005X (cf. table on page 48)

Sollten mehrere der Betriebsbedingungen in den maximalen bzw. minimalen Anwendungsbereich gelangen, sind die anderen Betriebsbedingungen gegebenenfalls stark einzuschränken.

Should a number of operating conditions be near the maximum or minimum limits specified, the other operating conditions should be moderated as much as possible, if necessary.

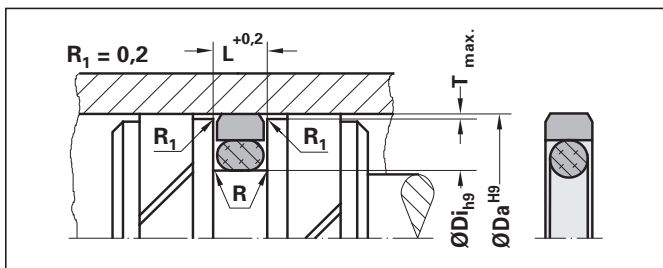
Auswahl von Sonderabmessungen*

Selection of Special Sizes*

Baureihe Series			Nutgrund Groove Bottom	Nutbreite Groove Width	Radius Radius
Schwer Heavy-duty	Standard Standard	Leicht Light-duty	Ø Di	L	R
Ø Da	Ø Da	Ø Da	Ø Di	L	R
	8 - 14,9	15 - 39,9	Da - 4,9	2,2	≤ 0,3
	15 - 39,9	40 - 79,9	Da - 7,5	3,2	≤ 0,5
15 - 39,9	40 - 79,9	80 - 132,9	Da - 11,0	4,2	≤ 0,8
40 - 79,9	80 - 132,9	133 - 329,9	Da - 15,5	6,3	≤ 1,2
80 - 132,9	133 - 329,9	330 - 500,0	Da - 21,0	8,1	≤ 1,5
133 - 329,9	330 - 500,0		Da - 24,5	8,1	≤ 1,5
	500 - 1000,0		Da - 28,0	9,5	≤ 1,5

Bei besonderen Betriebsbedingungen stehen weitere Werkstoffe zur Verfügung. Unsere Anwendungstechniker beraten Sie.

Other materials are available for special operating conditions. Our application engineers will be glad to advise you.



Bestellbeispiel für Sonderabmessungen* (s. Tabelle oben) und Standardabmessungen (siehe Abmessungsliste)

Order Example for Special Sizes* (see table above) and Standard Sizes (see dimension list)

Typ Type	2G2
Baureihe Series	leicht / light-duty
Zylinderbohrung Cylinder bore	Ø Da = 43 mm
Nutgrund Groove bottom	Ø Di = 35,5 mm (Ø Da - 7,5 mm)
Nutbreite Groove width	L = 3,2 mm
Werkstoffe Materials	0005X

Bestellbezeichnung Order No. **2G2 43 x 35,5 x 3,2 0005X**

PTFE-Gleitdichtungssatz 2G2 PTFE Glide Seal Set 2G2

Ø Da	Ø Di	L	T	R
8,0	3,1	2,2	0,15	0,3
10,0	5,1	2,2	0,15	0,3
12,0	7,1	2,2	0,15	0,3
14,0	9,1	2,2	0,15	0,3
15,0	7,5	3,2	0,15	0,5
15,0	10,1	2,2	0,15	0,3
16,0	8,5	3,2	0,15	0,5
16,0	11,1	2,2	0,15	0,3
17,0	9,5	3,2	0,15	0,5
18,0	10,5	3,2	0,15	0,5
18,0	13,1	2,2	0,15	0,3
20,0	12,5	3,2	0,15	0,5
20,0	15,1	2,2	0,15	0,3
22,0	14,5	3,2	0,15	0,5
22,0	17,1	2,2	0,15	0,3
23,0	18,1	2,2	0,15	0,3
24,0	16,5	3,2	0,15	0,5
24,0	19,1	2,2	0,15	0,3
25,0	17,5	3,2	0,15	0,5
25,0	20,1	2,2	0,15	0,3
25,4	17,9	3,2	0,15	0,5
26,0	18,5	3,2	0,15	0,5
26,0	21,1	2,2	0,15	0,3
28,0	20,5	3,2	0,15	0,5
28,0	23,1	2,2	0,15	0,3

PTFE-Gleitdichtungssatz 2G2 PTFE Glide Seal Set 2G2

Ø Da	Ø Di	L	T	R
28,5	21,0	3,2	0,15	0,5
30,0	21,0	3,6	0,20	0,5
30,0	22,5	3,2	0,15	0,5
30,0	25,1	2,2	0,15	0,3
31,7	24,2	3,2	0,15	0,5
32,0	23,0	3,6	0,20	0,5
32,0	24,5	3,2	0,15	0,5
32,0	27,1	2,2	0,15	0,3
34,0	29,1	2,2	0,15	0,3
35,0	26,0	3,6	0,20	0,5
35,0	27,5	3,2	0,15	0,5
35,0	30,1	2,2	0,15	0,3
36,0	28,5	3,2	0,15	0,5
36,0	31,1	2,2	0,15	0,3
38,0	30,5	3,2	0,15	0,5
39,0	31,5	3,2	0,15	0,5
40,0	26,3	5,7	0,20	1,2
40,0	29,0	4,2	0,15	0,8
40,0	32,5	3,2	0,15	0,5
42,0	31,0	4,2	0,15	0,8
42,0	34,5	3,2	0,15	0,5
44,5	33,5	4,2	0,15	0,8
45,0	31,3	5,7	0,20	1,2
45,0	34,0	4,2	0,15	0,8
45,0	37,5	3,2	0,15	0,5

PTFE-Gleitdichtungssatz 2G2, Kolbendichtung
PTFE Glide Seal Set 2G2, Piston Seal



PTFE-Gleitdichtungssatz 2G2 PTFE Glide Seal Set 2G2

Ø Da	Ø Di	L	T	R
48,0	37,0	4,2	0,15	0,8
48,0	40,5	3,2	0,15	0,5
50,0	36,3	5,7	0,25	1,2
50,0	39,0	4,2	0,15	0,8
50,0	42,5	3,2	0,15	0,5
50,8	39,8	4,2	0,15	0,8
52,0	41,0	4,2	0,15	0,8
55,0	41,3	5,7	0,25	1,2
55,0	44,0	4,2	0,15	0,8
55,0	47,5	3,2	0,15	0,5
56,0	48,5	3,2	0,15	0,5
57,0	49,5	3,2	0,15	0,5
57,1	46,1	4,2	0,15	0,8
60,0	41,7	7,0	0,25	1,5
60,0	49,0	4,2	0,15	0,8
60,0	52,5	3,2	0,15	0,5
63,0	44,7	7,0	0,25	1,5
63,0	52,0	4,2	0,15	0,8
63,0	55,5	3,2	0,15	0,5
63,5	52,5	4,2	0,15	0,8
63,5	56,0	3,2	0,15	0,5
64,0	53,0	4,2	0,15	0,8
65,0	46,7	7,0	0,25	1,5
65,0	54,0	4,2	0,15	0,8
65,0	57,5	3,2	0,15	0,5
66,0	55,0	4,2	0,15	0,8
69,8	58,8	4,2	0,15	0,8
70,0	51,7	7,0	0,25	1,5
70,0	59,0	4,2	0,15	0,8
70,0	62,5	3,2	0,15	0,5
72,0	61,0	4,2	0,15	0,8
75,0	54,0	8,1	0,20	1,5
75,0	64,0	4,2	0,15	0,8
75,0	67,5	3,2	0,15	0,5
76,2	65,2	4,2	0,15	0,8
80,0	59,0	8,1	0,20	1,5
80,0	64,5	6,3	0,20	1,2
80,0	69,0	4,2	0,15	0,8
82,6	67,1	6,3	0,20	1,2
85,0	64,0	8,1	0,20	1,5
85,0	69,5	6,3	0,20	1,2
85,0	74,0	4,2	0,15	0,8
89,0	73,5	6,3	0,20	1,2
90,0	69,0	8,1	0,20	1,5
90,0	74,5	6,3	0,20	1,2
90,0	79,0	4,2	0,15	0,8
93,0	77,5	6,3	0,20	1,2
95,0	74,0	8,1	0,20	1,5
95,0	79,5	6,3	0,20	1,2
95,0	84,0	4,2	0,15	0,8
100,0	79,0	8,1	0,20	1,5
100,0	84,5	6,3	0,20	1,2
100,0	89,0	4,2	0,15	0,8
101,6	86,1	6,3	0,20	1,2
105,0	84,0	8,1	0,20	1,5
105,0	89,5	6,3	0,20	1,2
105,0	94,0	4,2	0,15	0,8
110,0	89,0	8,1	0,20	1,5
110,0	94,5	6,3	0,20	1,2
110,0	99,0	4,2	0,15	0,8
114,3	98,8	6,3	0,20	1,2
115,0	94,0	8,1	0,20	1,5
115,0	99,5	6,3	0,20	1,2
115,0	104,0	4,2	0,15	0,8
118,0	102,5	6,3	0,20	1,2
120,0	99,0	8,1	0,20	1,5
120,0	104,5	6,3	0,20	1,2
120,0	109,0	4,2	0,15	0,8
125,0	104,0	8,1	0,20	1,5
125,0	109,5	6,3	0,20	1,2
125,0	114,0	4,2	0,15	0,8
127,0	111,5	6,3	0,20	1,2
130,0	109,0	8,1	0,20	1,5
130,0	114,5	6,3	0,20	1,2

PTFE-Gleitdichtungssatz 2G2 PTFE Glide Seal Set 2G2

Ø Da	Ø Di	L	T	R
130,0	119,0	4,2	0,15	0,8
132,0	116,5	6,3	0,20	1,2
140,0	115,5	8,1	0,25	1,5
140,0	119,0	8,1	0,20	1,5
140,0	124,5	6,3	0,20	1,2
145,0	124,0	8,1	0,20	1,5
145,0	129,5	6,3	0,20	1,2
150,0	129,0	8,1	0,20	1,5
150,0	134,5	6,3	0,20	1,2
155,0	134,0	8,1	0,20	1,5
158,0	137,0	8,1	0,20	1,5
160,0	139,0	8,1	0,20	1,5
160,0	144,5	6,3	0,20	1,2
165,0	144,0	8,1	0,20	1,5
165,0	149,5	6,3	0,20	1,2
170,0	149,0	8,1	0,20	1,5
170,0	154,5	6,3	0,20	1,2
175,0	154,0	8,1	0,20	1,5
175,0	159,5	6,3	0,20	1,2
180,0	155,5	8,1	0,25	1,5
180,0	159,0	8,1	0,20	1,5
180,0	164,5	6,3	0,20	1,2
185,0	164,0	8,1	0,20	1,5
190,0	169,0	8,1	0,20	1,5
190,0	174,5	6,3	0,20	1,2
195,0	174,0	8,1	0,20	1,5
200,0	179,0	8,1	0,20	1,5
200,0	184,5	6,3	0,20	1,2
210,0	189,0	8,1	0,20	1,5
220,0	199,0	8,1	0,20	1,5
225,0	204,0	8,1	0,20	1,5
230,0	209,0	8,1	0,20	1,5
230,0	214,5	6,3	0,20	1,2
235,0	214,0	8,1	0,20	1,5
240,0	219,0	8,1	0,20	1,5
250,0	229,0	8,1	0,20	1,5
250,0	234,5	6,3	0,20	1,2
255,0	234,0	8,1	0,20	1,5
260,0	239,0	8,1	0,20	1,5
260,0	244,5	6,3	0,20	1,2
270,0	249,0	8,1	0,20	1,5
280,0	259,0	8,1	0,20	1,5
280,0	264,5	6,3	0,20	1,2
290,0	269,0	8,1	0,20	1,5
300,0	279,0	8,1	0,20	1,5
300,0	284,5	6,3	0,20	1,2
310,0	289,0	8,1	0,20	1,5
320,0	299,0	8,1	0,20	1,5
320,0	304,5	6,3	0,20	1,2
330,0	305,5	8,1	0,25	1,5
340,0	315,5	8,1	0,25	1,5
343,0	318,5	8,1	0,25	1,5
350,0	325,5	8,1	0,25	1,5
350,0	329,0	8,1	0,20	1,5
360,0	335,5	8,1	0,25	1,5
365,0	344,0	8,1	0,20	1,5
370,0	345,5	8,1	0,25	1,5
380,0	355,5	8,1	0,25	1,5
390,0	365,5	8,1	0,25	1,5
400,0	375,5	8,1	0,25	1,5
400,0	379,0	8,1	0,20	1,5
410,0	385,5	8,1	0,25	1,5
420,0	395,5	8,1	0,25	1,5
430,0	405,5	8,1	0,25	1,5
440,0	415,5	8,1	0,25	1,5
450,0	425,5	8,1	0,25	1,5
460,0	435,5	8,1	0,25	1,5
470,0	445,5	8,1	0,25	1,5
480,0	455,5	8,1	0,25	1,5
490,0	465,5	8,1	0,25	1,5
500,0	475,5	8,1	0,25	1,5

**Andere Abmessungen und
Werkstoffe auf Anfrage**

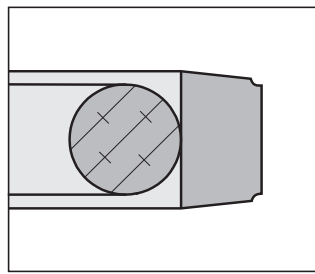
**Other materials and sizes
on request**



PTFE-Gleitdichtungssatz 2G2, Kolbendichtung
PTFE Glide Seal Set 2G2, Piston Seal

PTFE-Gleitdichtungssatz 2GT

PTFE Glide Seal Set 2GT



2GT Kolbendichtung für beidseitige Druckbeaufschlagung, Hydraulik

Piston seal for two-sided pressurisation, hydraulic application

Anwendungsbereich (vgl. Rückseite) Application Range (cf. reverse side)	
Druck Pressure	≤ 400 bar
Temperatur Temperature	-30 °C / +100 °C (Standard) -60 °C / +200 °C abhängig von der gewählten Werkstoffkombination depending on the combination of material selected
Gleitgeschwindigkeit Sliding Speed	≤ 4 m/s
Standardwerkstoff Standard Material	0005X (vgl. Tabelle auf S. 48) 0005X (cf. table on page 48)

Bei besonderen Betriebsbedingungen stehen weitere Werkstoffe zur Verfügung. Unsere Anwendungstechniker beraten Sie.

Other materials are available for special operating conditions. Our application engineers will be glad to advise you.

Sollten mehrere der Betriebsbedingungen in den maximalen bzw. minimalen Anwendungsbereich gelangen, sind die anderen Betriebsbedingungen gegebenenfalls stark einzuschränken.

Should a number of operating conditions be near the maximum or minimum limits specified, the other operating conditions should be moderated as much as possible, if necessary.

Auswahl von Sonderabmessungen * Selection of Special Sizes *					
Baureihe Series			Nutgrund Groove Bottom	Nutbreite Groove Width	Radius Radius
Schwer Heavy-duty	Standard Standard	Leicht Light-duty	Ø Di	L	R
Ø Da	Ø Da	Ø Da			
	8 - 14,9	15 - 39,9	Da - 4,9	2,2	≤ 0,3
	15 - 39,9	40 - 79,9	Da - 7,5	3,2	≤ 0,5
15 - 39,9	40 - 79,9	80 - 132,9	Da - 11,0	4,2	≤ 0,8
40 - 79,9	80 - 132,9	133 - 329,9	Da - 15,5	6,3	≤ 1,2
80 - 132,9	133 - 329,9	330 - 500,0	Da - 21,0	8,1	≤ 1,5
133 - 329,9	330 - 500,0		Da - 24,5	8,1	≤ 1,5
	500 - 1000,0		Da - 28,0	9,5	≤ 1,5

Einführschrägen, Rautiefen und Einbauhinweise vergl. Seite 49

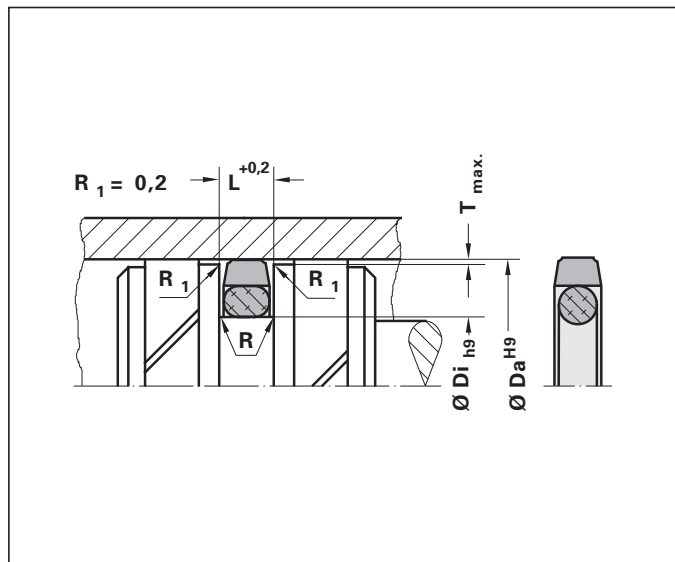
Fitting Bevels, Surface Roughness and Fitting Instructions cf. page 49

Bestellbeispiel für Sonderabmessungen * (s. Tabelle oben) und Standardabmessungen (siehe Abmessungsliste)

Order Example for Special Sizes * (see table above) and Standard Sizes (see dimension list)

Typ Type	2GT
Baureihe Series	leicht / light-duty
Zylinderbohrung Cylinder bore	Ø Da = 43 mm
Nutgrund Groove bottom	Ø Di = 35,5 mm (Ø Da - 7,5 mm)
Nutbreite Groove width	L = 3,2 mm
Werkstoffe Materials	0005X

Bestellbezeichnung Order No. **2GT 43 x 35,5 x 3,2 0005X**



PTFE-Gleitdichtungssatz 2GT, Kolbendichtung

PTFE Glide Seal Set 2GT, Piston Seal



PTFE-Gleitdichtungssatz 2GT					PTFE Glide Seal Set 2GT				
Ø Da	Ø Di	L	T	R	Ø Da	Ø Di	L	T	R
8,0	3,1	2,2	0,15	0,3	195,0	174,0	8,1	0,20	1,5
10,0	5,1	2,2	0,15	0,3	200,0	179,0	8,1	0,20	1,5
12,0	7,1	2,2	0,15	0,3	210,0	189,0	8,1	0,20	1,5
14,0	9,1	2,2	0,15	0,3	220,0	199,0	8,1	0,20	1,5
15,0	7,5	3,2	0,15	0,5	225,0	204,0	8,1	0,20	1,5
16,0	8,5	3,2	0,15	0,5	230,0	209,0	8,1	0,20	1,5
17,0	9,5	3,2	0,15	0,5	235,0	214,0	8,1	0,20	1,5
18,0	10,5	3,2	0,15	0,5	240,0	219,0	8,1	0,20	1,5
20,0	12,5	3,2	0,15	0,5	250,0	229,0	8,1	0,20	1,5
22,0	14,5	3,2	0,15	0,5	255,0	234,0	8,1	0,20	1,5
24,0	16,5	3,2	0,15	0,5	260,0	239,0	8,1	0,20	1,5
25,0	17,5	3,2	0,15	0,5	270,0	249,0	8,1	0,20	1,5
25,4	17,9	3,2	0,15	0,5	280,0	259,0	8,1	0,20	1,5
26,0	18,5	3,2	0,15	0,5	290,0	269,0	8,1	0,20	1,5
28,0	20,5	3,2	0,15	0,5	300,0	279,0	8,1	0,20	1,5
28,5	21,0	3,2	0,15	0,5	310,0	289,0	8,1	0,20	1,5
30,0	22,5	3,2	0,15	0,5	320,0	299,0	8,1	0,20	1,5
31,7	24,2	3,2	0,15	0,5	330,0	305,5	8,1	0,25	1,5
32,0	24,5	3,2	0,15	0,5	340,0	315,5	8,1	0,25	1,5
35,0	27,5	3,2	0,15	0,5	343,0	318,5	8,1	0,25	1,5
36,0	28,5	3,2	0,15	0,5	350,0	325,5	8,1	0,25	1,5
38,0	30,5	3,2	0,15	0,5	360,0	335,5	8,1	0,25	1,5
39,0	31,5	3,2	0,15	0,5	370,0	345,5	8,1	0,25	1,5
40,0	29,0	4,2	0,15	0,8	380,0	355,5	8,1	0,25	1,5
42,0	31,0	4,2	0,15	0,8	390,0	365,5	8,1	0,25	1,5
44,5	33,5	4,2	0,15	0,8	400,0	375,5	8,1	0,25	1,5
45,0	34,0	4,2	0,15	0,8	410,0	385,5	8,1	0,25	1,5
48,0	37,0	4,2	0,15	0,8	420,0	395,5	8,1	0,25	1,5
50,0	39,0	4,2	0,15	0,8	430,0	405,5	8,1	0,25	1,5
50,8	39,8	4,2	0,15	0,8	440,0	415,5	8,1	0,25	1,5
52,0	41,0	4,2	0,15	0,8	450,0	425,5	8,1	0,25	1,5
55,0	44,0	4,2	0,15	0,8	460,0	435,5	8,1	0,25	1,5
57,1	46,1	4,2	0,15	0,8	470,0	445,5	8,1	0,25	1,5
63,0	52,0	4,2	0,15	0,8	480,0	455,5	8,1	0,25	1,5
63,5	52,5	4,2	0,15	0,8	490,0	465,5	8,1	0,25	1,5
64,0	53,0	4,2	0,15	0,8	500,0	475,5	8,1	0,25	1,5
65,0	54,0	4,2	0,15	0,8					
66,0	55,0	4,2	0,15	0,8					
69,8	58,8	4,2	0,15	0,8					
70,0	59,0	4,2	0,15	0,8					
72,0	61,0	4,2	0,15	0,8					
75,0	64,0	4,2	0,15	0,8					
76,2	65,2	4,2	0,15	0,8					
80,0	64,5	6,3	0,20	1,2					
82,6	67,1	6,3	0,20	1,2					
85,0	69,5	6,3	0,20	1,2					
89,0	73,5	6,3	0,20	1,2					
90,0	74,5	6,3	0,20	1,2					
93,0	77,5	6,3	0,20	1,2					
95,0	79,5	6,3	0,20	1,2					
100,0	84,5	6,3	0,20	1,2					
101,6	86,1	6,3	0,20	1,2					
105,0	89,5	6,3	0,20	1,2					
110,0	94,5	6,3	0,20	1,2					
114,3	98,8	6,3	0,20	1,2					
115,0	99,5	6,3	0,20	1,2					
118,0	102,5	6,3	0,20	1,2					
120,0	104,5	6,3	0,20	1,2					
125,0	109,5	6,3	0,20	1,2					
127,0	111,5	6,3	0,20	1,2					
130,0	114,5	6,3	0,20	1,2					
132,0	116,5	6,3	0,20	1,2					
140,0	119,0	8,1	0,20	1,5					
145,0	124,0	8,1	0,20	1,5					
150,0	129,0	8,1	0,20	1,5					
155,0	134,0	8,1	0,20	1,5					
158,0	137,0	8,1	0,20	1,5					
160,0	139,0	8,1	0,20	1,5					
165,0	144,0	8,1	0,20	1,5					
170,0	149,0	8,1	0,20	1,5					
175,0	154,0	8,1	0,20	1,5					
180,0	159,0	8,1	0,20	1,5					
185,0	164,0	8,1	0,20	1,5					
190,0	169,0	8,1	0,20	1,5					

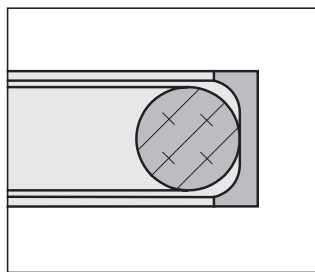
PTFE-Gleitdichtungssatz 2GT					PTFE Glide Seal Set 2GT				
Ø Da	Ø Di	L	T	R	Ø Da	Ø Di	L	T	R
195,0	174,0	8,1	0,20	1,5					
200,0	179,0	8,1	0,20	1,5					
210,0	189,0	8,1	0,20	1,5					
220,0	199,0	8,1	0,20	1,5					
225,0	204,0	8,1	0,20	1,5					
230,0	209,0	8,1	0,20	1,5					
235,0	214,0	8,1	0,20	1,5					
240,0	219,0	8,1	0,20	1,5					
250,0	229,0	8,1	0,20	1,5					
255,0	234,0	8,1	0,20	1,5					
260,0	239,0	8,1	0,20	1,5					
270,0	249,0	8,1	0,20	1,5					
280,0	259,0	8,1	0,20	1,5					
290,0	269,0	8,1	0,20	1,5					
300,0	279,0	8,1	0,20	1,5					
310,0	289,0	8,1	0,20	1,5					
320,0	299,0	8,1	0,20	1,5					
330,0	305,5	8,1	0,25	1,5					
340,0	315,5	8,1	0,25	1,5					
343,0	318,5	8,1	0,25	1,5					
350,0	325,5	8,1	0,25	1,5					
360,0	335,5	8,1	0,25	1,5					
370,0	345,5	8,1	0,25	1,5					
380,0	355,5	8,1	0,25	1,5					
390,0	365,5	8,1	0,25	1,5					
400,0	375,5	8,1	0,25	1,5					
410,0	385,5	8,1	0,25	1,5					
420,0	395,5	8,1	0,25	1,5					
430,0	405,5	8,1	0,25	1,5					
440,0	415,5	8,1	0,25	1,5					
450,0	425,5	8,1	0,25	1,5					
460,0	435,5	8,1	0,25	1,5					
470,0	445,5	8,1	0,25	1,5					
480,0	455,5	8,1	0,25	1,5					
490,0	465,5	8,1	0,25	1,5					
500,0	475,5	8,1	0,25	1,5					

Andere Abmessungen und Werkstoffe auf Anfrage

Other materials and sizes on request

PTFE-Gleitdichtungssatz für O-Ring Einbauräume 2G4

PTFE Glide Seal Set for O-Ring Fitting Areas 2G4



2G4 Kolbendichtung für beidseitige Druckbeaufschlagung, Hydraulik

Piston seal for two-sided pressurisation, hydraulic applications

Anwendungsbereich (vgl. Rückseite) Application Range (cf. reverse side)	
Druck Pressure	≤ 350 bar
Temperatur Temperature	-30 °C / +100 °C (Standard) -60 °C / +200 °C abhängig von der gewählten Werkstoffkombination depending on the combination of material selected
Gleitgeschwindigkeit Sliding Speed	≤ 4 m/s
Standardwerkstoff Standard Material	0045X (vgl. Tabelle auf S. 48) 0045X (cf. table on page 48)

Bei besonderen Betriebsbedingungen stehen weitere Werkstoffe zur Verfügung. Unsere Anwendungstechniker beraten Sie.

Sollten mehrere der Betriebsbedingungen in den maximalen bzw. minimalen Anwendungsbereich gelangen, sind die anderen Betriebsbedingungen gegebenenfalls stark einzuschränken.

Other materials are available for special operating conditions. Our application engineers will be glad to advise you.

Should a number of operating conditions be near the maximum or minimum limits specified, the other operating conditions should be moderated as much as possible, if necessary.

Auswahl von Sonderabmessungen *							entspr. O-Ringschnurstärke	
Selection of Special Sizes *							Corresponds to O-Ring Cord Thickness	
Durchm.	Nutgrund	Nutbreite			Radius	Spalt		
Ø Da	Ø Di	L ⁰⁾	L ¹⁾	L ²⁾	R	T		
8 - 13,9	Da - 2,9	2,4	3,8	5,2	≤ 0,4	≤ 0,07	1,78	
14 - 24,9	Da - 4,5	3,6	5,0	6,4	≤ 0,4	≤ 0,10	2,62	
25 - 45,9	Da - 6,2	4,8	6,2	7,6	≤ 0,6	≤ 0,10	3,53	
46 - 124,9	Da - 9,4	7,1	8,8	10,5	≤ 0,8	≤ 0,12	5,33	
125 - 400,9	Da - 12,2	9,5	12,0	14,5	≤ 0,8	≤ 0,15	6,99	

Einführschrägen, Rautiefen und Einbauhinweise vergl. Seite 49

Fitting Bevels, Surface Roughness and Fitting Instructions cf. page 49

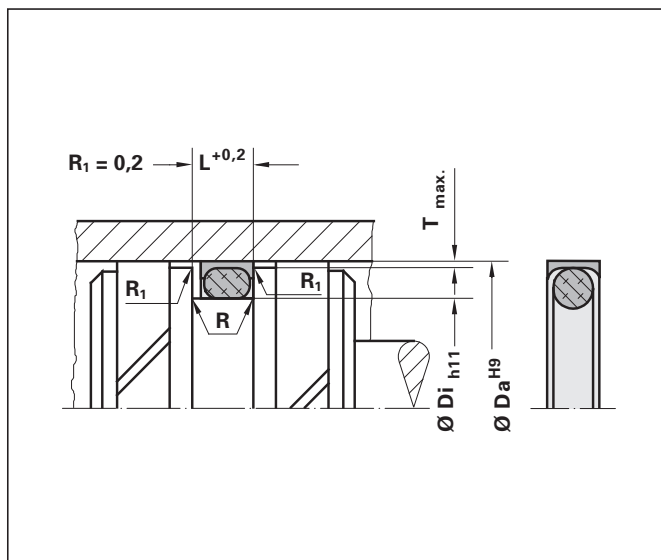
- ⁰⁾ Standard-Nutbreite
- ¹⁾ Nutbreite entsprechend O-Ring mit einem Stützring
- ²⁾ Nutbreite entsprechend O-Ring mit zwei Stützringen

Bestellbeispiel für Sonderabmessungen * (s. Tabelle oben) und Standardabmessungen (siehe Abmessungsliste)

Order Example for Special Sizes * (see table above) and Standard Sizes (see dimension list)

Typ Type	2G4
Zylinderbohrung Cylinder bore	Ø Da = 27 mm
Nutgrund Groove bottom	Ø Di = 20,8 mm (Ø Da - 6,2 mm)
Nutbreite Groove width	L = 4,8 mm
Werkstoffe Materials	0045X

Bestellbezeichnung Order No.	2G4	Ø Da	Ø Di	L	Mat
		27	20,8	4,8	0045X



PTFE-Gleitdichtungssatz 2G4, Kolbendichtung

PTFE Glide Seal Set 2G4, Piston Seal



PTFE-Gleitdichtungssatz 2G4

PTFE Glide Seal Set 2G4

Ø Da	Ø Di	L
8,0	5,1	2,4
10,0	7,1	2,4
12,0	9,1	2,4
15,0	10,5	3,6
16,0	11,5	3,6
18,0	13,5	3,6
20,0	15,5	3,6
22,0	17,5	3,6
24,0	19,5	3,6
25,0	18,8	4,8
25,4	19,2	4,8
28,0	21,8	4,8
28,5	22,3	4,8
30,0	23,8	4,8
31,7	25,5	4,8
32,0	25,8	4,8
35,0	28,8	4,8
38,1	31,9	4,8
40,0	33,8	4,8
42,0	35,8	4,8
44,5	38,3	4,8
45,0	38,8	4,8
48,0	38,6	7,1
50,0	40,6	7,1
50,8	41,4	7,1
52,0	42,6	7,1
55,0	45,6	7,1
57,1	47,7	7,1
60,0	50,6	7,1
63,0	53,6	7,1
63,5	54,1	7,1
65,0	55,6	7,1
70,0	60,6	7,1
75,0	65,6	7,1
76,2	66,8	7,1
80,0	70,6	7,1
85,0	75,6	7,1
88,9	79,5	7,1
90,0	80,6	7,1
95,0	85,6	7,1
100,0	90,6	7,1
101,6	92,2	7,1
105,0	95,6	7,1
110,0	100,6	7,1
114,3	104,9	7,1
115,0	105,6	7,1
120,0	110,6	7,1
125,0	112,8	9,5
127,0	114,8	9,5
130,0	117,8	9,5
135,0	122,8	9,5
140,0	127,8	9,5
145,0	132,8	9,5
150,0	137,8	9,5
155,0	142,8	9,5
160,0	147,8	9,5
165,0	152,8	9,5
170,0	157,8	9,5
175,0	162,8	9,5
180,0	167,8	9,5
190,0	177,8	9,5
200,0	187,8	9,5
210,0	197,8	9,5
220,0	207,8	9,5
230,0	217,8	9,5
240,0	227,8	9,5
250,0	237,8	9,5
260,0	247,8	9,5
270,0	257,8	9,5
280,0	267,8	9,5
290,0	277,8	9,5
300,0	287,8	9,5
310,0	297,8	9,5

PTFE-Gleitdichtungssatz 2G4

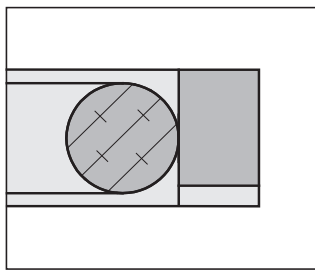
PTFE Glide Seal Set 2G4

Ø Da	Ø Di	L
320,0	307,8	9,5
330,0	317,8	9,5
340,0	327,8	9,5
350,0	337,8	9,5
360,0	347,8	9,5
370,0	357,8	9,5
380,0	367,8	9,5
390,0	377,8	9,5
400,0	387,8	9,5

**Andere Abmessungen und
Werkstoffe auf Anfrage****Other materials and sizes
on request**

PTFE-Gleitdichtungssatz 2G5

PTFE Glide Seal Set 2G5



2G5 Kolbendichtung für beidseitige Druckbeaufschlagung, Hydraulik, nur für geteilte Kolben

Piston seal for two-sided pressurisation, hydraulic applications, only for divided pistons

Anwendungsbereich (vgl. Rückseite) Application Range (cf. reverse side)	
Druck Pressure	≤ 500 bar
Temperatur Temperature	-30 °C / +100 °C (Standard) -60 °C / +200 °C abhängig von der gewählten Werkstoffkombination depending on the combination of material selected
Gleitgeschwindigkeit Sliding Speed	≤ 4 m/s
Standardwerkstoff Standard Material	0006X (vgl. Tabelle auf S. 48) 0006X (cf. table on page 48)

Bei besonderen Betriebsbedingungen stehen weitere Werkstoffe zur Verfügung. Unsere Anwendungstechniker beraten Sie.

Sollten mehrere der Betriebsbedingungen in den maximalen bzw. minimalen Anwendungsbereich gelangen, sind die anderen Betriebsbedingungen gegebenenfalls stark einzuschränken.

Other materials are available for special operating conditions. Our application engineers will be glad to advise you.

Should a number of operating conditions be near the maximum or minimum limits specified, the other operating conditions should be moderated as much as possible, if necessary.

Auswahl von Sonderabmessungen * Selection of Special Sizes *			
Durchmesser Diameter	Nutgrund Groove Bottom	Nutbreite Groove Width	Radius Radius
Ø Da	Ø Di	L	R
20 - 29,9	Da - 11,2	5,0	≤ 0,5
30 - 39,9	Da - 14,0	6,0	≤ 0,5
40 - 59,9	Da - 16,8	8,0	≤ 0,5
60 - 99,9	Da - 22,4	10,0	≤ 0,5
100 - 149,9	Da - 28,0	13,0	≤ 0,5
150 - 179,9	Da - 33,6	15,0	≤ 0,5
180 - 199,9	Da - 37,2	17,5	≤ 0,5
200 - 300,0	Da - 43,8	20,0	≤ 0,5

Einführschrägen, Rautiefen und Einbauhinweise vergl. Seite 49

Fitting Bevels, Surface Roughness and Fitting Instructions cf. page 49

Nur für geteilte Kolben

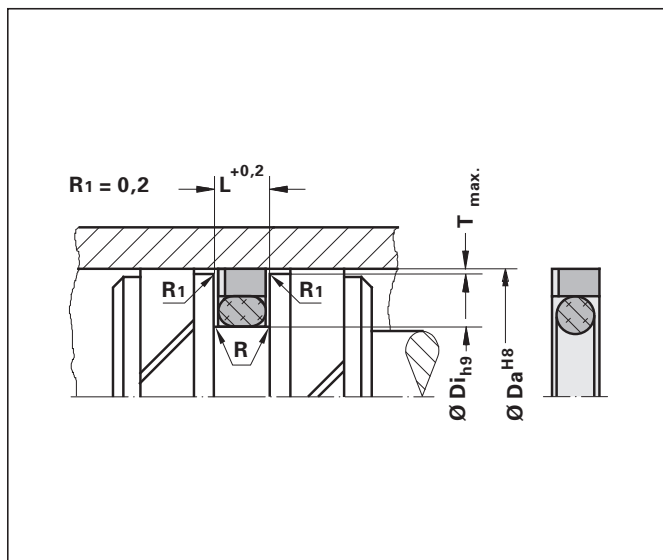
Only for divided pistons

Bestellbeispiel für Sonderabmessungen * (s. Tabelle oben) und Standardabmessungen (siehe Abmessungsliste)

Order Example for Special Sizes * (see table above) and Standard Sizes (see dimension list)

Typ Type	2G5
Zylinderbohrung Cylinder bore	Ø Da = 43 mm
Nutgrund Groove bottom	Ø Di = 26,2 mm (Ø Da – 16,8 mm)
Nutbreite Groove width	L = 8 mm
Werkstoffe Materials	0006X

Bestellbezeichnung Order No.	Typ	Ø Da	Ø Di	L	Mat
	2G5	43	x 26,2	x 8	0006X



PTFE-Gleitdichtungssatz 2G5, Kolbendichtung

PTFE Glide Seal Set 2G5, Piston Seal



PTFE-Gleitdichtungssatz 2G5

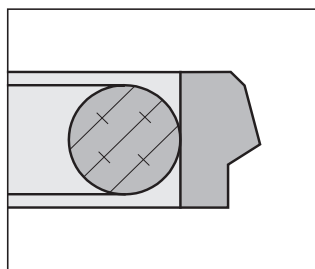
PTFE Glide Seal Set 2G5

Ø Da	Ø Di	L	T	R
20	8,8	5,0	0,20	0,5
25	13,8	5,0	0,20	0,5
30	16,0	6,0	0,20	0,5
32	18,0	6,0	0,20	0,5
34	20,0	6,0	0,20	0,5
35	21,0	6,0	0,20	0,5
36	22,0	6,0	0,20	0,5
38	24,0	6,0	0,20	0,5
40	23,2	8,0	0,20	0,5
42	25,2	8,0	0,20	0,5
45	28,2	8,0	0,20	0,5
48	31,2	8,0	0,20	0,5
50	33,2	8,0	0,20	0,5
55	38,2	8,0	0,20	0,5
56	39,2	8,0	0,20	0,5
57	40,2	8,0	0,20	0,5
60	37,6	10,0	0,25	0,5
63	40,6	10,0	0,25	0,5
65	42,6	10,0	0,25	0,5
66	43,6	10,0	0,25	0,5
70	47,6	10,0	0,25	0,5
72	49,6	10,0	0,25	0,5
75	52,6	10,0	0,25	0,5
80	57,6	10,0	0,25	0,5
85	62,6	10,0	0,27	0,5
89	66,6	10,0	0,27	0,5
90	67,6	10,0	0,27	0,5
93	70,6	10,0	0,27	0,5
95	72,6	10,0	0,27	0,5
100	72,0	13,0	0,30	0,5
105	77,0	13,0	0,30	0,5
110	82,0	13,0	0,30	0,5
115	87,0	13,0	0,30	0,5
118	90,0	13,0	0,30	0,5
120	92,0	13,0	0,30	0,5
125	97,0	13,0	0,33	0,5
130	102,0	13,0	0,33	0,5
135	107,0	13,0	0,33	0,5
140	112,0	13,0	0,33	0,5
145	117,0	13,0	0,33	0,5
150	116,4	15,0	0,33	0,5
155	121,4	15,0	0,33	0,5
160	126,4	15,0	0,33	0,5
165	131,4	15,0	0,33	0,5
170	136,4	15,0	0,33	0,5
175	141,4	15,0	0,33	0,5
180	142,8	17,5	0,40	0,5
185	147,8	17,5	0,40	0,5
190	152,8	17,5	0,40	0,5
195	157,8	17,5	0,40	0,5
200	156,2	20,0	0,45	0,5
205	161,2	20,0	0,45	0,5
210	166,2	20,0	0,45	0,5
215	171,2	20,0	0,45	0,5
220	176,2	20,0	0,45	0,5
225	181,2	20,0	0,45	0,5
230	186,2	20,0	0,45	0,5
235	191,2	20,0	0,45	0,5
240	196,2	20,0	0,45	0,5
245	201,2	20,0	0,45	0,5
250	206,2	20,0	0,45	0,5
255	211,2	20,0	0,45	0,5
260	216,2	20,0	0,45	0,5
265	221,2	20,0	0,45	0,5
270	226,2	20,0	0,45	0,5
275	231,2	20,0	0,45	0,5
280	236,2	20,0	0,45	0,5
285	241,2	20,0	0,45	0,5
290	246,2	20,0	0,45	0,5
295	251,2	20,0	0,45	0,5
300	256,2	20,0	0,45	0,5

**Andere Abmessungen und
Werkstoffe auf Anfrage****Other materials and sizes
on request**

PTFE-Gleitdichtungssatz 2G9

PTFE Glide Seal Set 2G9



2G9 Kolbendichtung für einseitige Druckbeaufschlagung, Hydraulik

Piston seal for one-sided pressurisation, hydraulic applications

Anwendungsbereich (vgl. Rückseite) Application Range (cf. reverse side)	
Druck Pressure	≤ 400 bar
Temperatur Temperature	-30 °C / +100 °C (Standard) -60 °C / +200 °C abhängig von der gewählten Werkstoffkombination depending on the combination of material selected
Gleitgeschwindigkeit Sliding Speed	≤ 4 m/s
Standardwerkstoff Standard Material	0005X (vgl. Tabelle auf S. 48) 0005X (cf. table on page 48)

Bei besonderen Betriebsbedingungen stehen weitere Werkstoffe zur Verfügung. Unsere Anwendungstechniker beraten Sie.

Sollten mehrere der Betriebsbedingungen in den maximalen bzw. minimalen Anwendungsbereich gelangen, sind die anderen Betriebsbedingungen gegebenenfalls stark einzuschränken.

Other materials are available for special operating conditions. Our application engineers will be glad to advise you.

Should a number of operating conditions be near the maximum or minimum limits specified, the other operating conditions should be moderated as much as possible, if necessary.

Auswahl von Sonderabmessungen * Selection of Special Sizes *					
Schwere Baureihe Heavy-duty Series	Standard Baureihe Standard Series	Leichte Baureihe Light-duty Series	Nutgrund Groove Bottom	Nutbreite Groove Width	Radius Radius
Ø Da	Ø Da	Ø Da	Ø Di	L	R
	8- 16,9	17- 26,9	Da - 4,9	2,2	≤ 0,3
	17- 26,9	27- 59,9	Da - 7,3	3,2	≤ 0,5
	27- 59,9	60- 199,9	Da - 10,7	4,2	≤ 0,8
	60- 199,9	200- 255,9	Da - 15,1	6,3	≤ 1,2
	200- 255,9	256- 500,0	Da - 20,5	8,1	≤ 1,5
	256- 500,0		Da - 24,0	8,1	≤ 1,5
	500-1000,0		Da - 27,3	9,5	≤ 1,5

Einführschrägen, Rautiefen und Einbauhinweise vergl. Seite 49

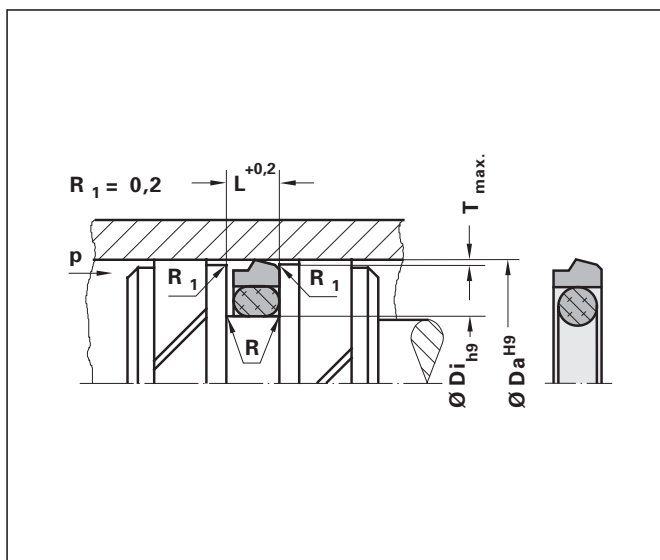
Fitting Bevels, Surface Roughness and Fitting Instructions cf. page 49

Bestellbeispiel für Sonderabmessungen * (s. Tabelle oben) und Standardabmessungen (siehe Abmessungsliste)

Order Example for Special Sizes * (see table above) and Standard Sizes (see dimension list)

Typ Type	2G9
Baureihe Series	leicht / light-duty
Zylinderbohrung Cylinder bore	Ø Da = 43 mm
Nutgrund Groove bottom	Ø Di = 35,7 mm (Ø Da - 7,3 mm)
Nutbreite Groove width	L = 3,2 mm
Werkstoffe Materials	0005X

Bestellbezeichnung Order No.	Typ	Ø Da	Ø Di	L	Mat
	2G9	43	x 35,7	x 3,2	0005X



PTFE-Gleitdichtungssatz 2G9, Kolbendichtung

PTFE Glide Seal Set 2G9, Piston Seal



PTFE-Gleitdichtungssatz 2G9

PTFE Glide Seal Set 2G9

Ø Da	Ø Di	L	T	R
8,0	3,1	2,2	0,15	0,3
10,0	5,1	2,2	0,15	0,3
12,0	7,1	2,2	0,15	0,3
14,0	9,1	2,2	0,15	0,3
15,0	10,1	2,2	0,15	0,3
16,0	11,1	2,2	0,15	0,3
17,0	9,7	3,2	0,15	0,5
18,0	10,7	3,2	0,15	0,5
19,0	11,7	3,2	0,15	0,5
20,0	12,7	3,2	0,15	0,5
21,0	13,7	3,2	0,15	0,5
22,0	14,7	3,2	0,15	0,5
23,0	15,7	3,2	0,15	0,5
24,0	16,7	3,2	0,15	0,5
25,0	17,7	3,2	0,15	0,5
25,4	18,1	3,2	0,15	0,5
26,0	18,7	3,2	0,15	0,5
27,0	16,3	4,2	0,20	0,8
28,0	17,3	4,2	0,20	0,8
28,5	17,8	4,2	0,20	0,8
29,0	18,3	4,2	0,20	0,8
30,0	19,3	4,2	0,20	0,8
31,7	21,0	4,2	0,20	0,8
32,0	21,3	4,2	0,20	0,8
33,0	22,3	4,2	0,20	0,8
34,0	23,3	4,2	0,20	0,8
35,0	24,3	4,2	0,20	0,8
36,0	25,3	4,2	0,20	0,8
38,0	27,3	4,2	0,20	0,8
40,0	29,3	4,2	0,20	0,8
42,0	31,3	4,2	0,20	0,8
44,5	33,8	4,2	0,20	0,8
45,0	34,3	4,2	0,20	0,8
48,0	37,3	4,2	0,20	0,8
50,0	39,3	4,2	0,20	0,8
50,8	40,1	4,2	0,20	0,8
52,0	41,3	4,2	0,20	0,8
55,0	44,3	4,2	0,20	0,8
56,0	45,3	4,2	0,20	0,8
57,1	46,4	4,2	0,20	0,8
60,0	44,9	6,3	0,20	1,2
63,0	47,9	6,3	0,20	1,2
63,5	48,4	6,3	0,20	1,2
64,0	48,9	6,3	0,20	1,2
65,0	49,9	6,3	0,20	1,2
66,0	50,9	6,3	0,20	1,2
69,8	54,7	6,3	0,20	1,2
70,0	54,9	6,3	0,20	1,2
72,0	56,9	6,3	0,20	1,2
75,0	59,9	6,3	0,20	1,2
76,2	61,1	6,3	0,20	1,2
80,0	64,9	6,3	0,20	1,2
82,6	67,5	6,3	0,20	1,2
85,0	69,9	6,3	0,20	1,2
89,0	73,9	6,3	0,20	1,2
90,0	74,9	6,3	0,20	1,2
95,0	79,9	6,3	0,20	1,2
100,0	84,9	6,3	0,20	1,2
101,6	86,5	6,3	0,20	1,2
105,0	89,9	6,3	0,20	1,2
110,0	94,9	6,3	0,20	1,2
114,3	99,2	6,3	0,20	1,2
115,0	99,9	6,3	0,20	1,2
118,0	102,9	6,3	0,20	1,2
120,0	104,9	6,3	0,20	1,2
125,0	109,9	6,3	0,20	1,2
127,0	111,9	6,3	0,20	1,2
130,0	114,9	6,3	0,20	1,2
133,0	117,9	6,3	0,20	1,2
135,0	119,9	6,3	0,20	1,2
140,0	124,9	6,3	0,20	1,2
145,0	129,9	6,3	0,20	1,2
150,0	134,9	6,3	0,20	1,2

PTFE-Gleitdichtungssatz 2G9

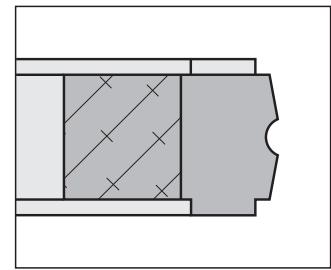
PTFE Glide Seal Set 2G9

Ø Da	Ø Di	L	T	R
154,0	138,9	6,3	0,20	1,2
155,0	139,9	6,3	0,20	1,2
158,0	142,9	6,3	0,20	1,2
160,0	144,9	6,3	0,20	1,2
165,0	149,9	6,3	0,20	1,2
170,0	154,9	6,3	0,20	1,2
175,0	159,9	6,3	0,20	1,2
180,0	164,9	6,3	0,20	1,2
185,0	169,9	6,3	0,20	1,2
190,0	174,9	6,3	0,20	1,2
195,0	179,9	6,3	0,20	1,2
200,0	179,5	8,1	0,20	1,5
205,0	184,5	8,1	0,20	1,5
210,0	189,5	8,1	0,20	1,5
215,0	194,5	8,1	0,20	1,5
220,0	199,5	8,1	0,20	1,5
225,0	204,5	8,1	0,20	1,5
230,0	209,5	8,1	0,20	1,5
235,0	214,5	8,1	0,20	1,5
240,0	219,5	8,1	0,20	1,5
245,0	224,5	8,1	0,20	1,5
250,0	229,5	8,1	0,20	1,5
255,0	234,5	8,1	0,20	1,5
260,0	236,0	8,1	0,25	1,5
265,0	241,0	8,1	0,25	1,5
270,0	246,0	8,1	0,25	1,5
275,0	251,0	8,1	0,25	1,5
280,0	256,0	8,1	0,25	1,5
285,0	261,0	8,1	0,25	1,5
290,0	266,0	8,1	0,25	1,5
295,0	271,0	8,1	0,25	1,5
300,0	276,0	8,1	0,25	1,5
305,0	281,0	8,1	0,25	1,5
310,0	286,0	8,1	0,25	1,5
315,0	291,0	8,1	0,25	1,5
320,0	296,0	8,1	0,25	1,5
325,0	301,0	8,1	0,25	1,5
330,0	306,0	8,1	0,25	1,5
335,0	311,0	8,1	0,25	1,5
340,0	316,0	8,1	0,25	1,5
343,0	319,0	8,1	0,25	1,5
345,0	321,0	8,1	0,25	1,5
350,0	326,0	8,1	0,25	1,5
360,0	336,0	8,1	0,25	1,5
370,0	346,0	8,1	0,25	1,5
380,0	356,0	8,1	0,25	1,5
390,0	366,0	8,1	0,25	1,5
400,0	376,0	8,1	0,25	1,5
410,0	386,0	8,1	0,25	1,5
420,0	396,0	8,1	0,25	1,5
430,0	406,0	8,1	0,25	1,5
440,0	416,0	8,1	0,25	1,5
450,0	426,0	8,1	0,25	1,5
460,0	436,0	8,1	0,25	1,5
470,0	446,0	8,1	0,25	1,5
480,0	456,0	8,1	0,25	1,5
490,0	466,0	8,1	0,25	1,5
500,0	476,0	8,1	0,25	1,5

Andere Abmessungen und Werkstoffe auf Anfrage**Other materials and sizes on request**

Kolben-Dichtungssatz 2G6

Piston Seal Set 2G6



Elastomervorgespannte PUR Gleitdichtungen vom Typ 2G6 kommen bevorzugt in Standardzylindern sowie in hydraulischen Mobilgeräten zum Einsatz. Die Gleitdichtungssätze bestehen aus einem verschleißfesten Profilmantelring aus einem speziellen PUR mit einer Härte von ca. 55 Shore D und einem Vorspannelement aus NBR mit rechteckigem Querschnitt.

Durch ihre Bauweise benötigen sie nur kleine und leicht herzustellende Einbauräume. Die Montage auf einteilige Kolben mit geschlossener Nut ist durch einfaches Einschnappen möglich.

Elastomer prestressed PUR glide seals of the type 2G6 are mainly used in standard cylinders and in mobile hydraulic devices. The glide seal sets consist of a profiled wear-proof sealing ring of a special PUR with a hardness of approximately 55 Shore D and a prestress element of NBR with rectangular cross-section.

Thanks to their design they require only small and easily made fitting areas. They can be fitted to one-piece pistons with closed groove by simply snapping them into the fitting area.

Vorteile

- einfache Schnappmontage
- geringer Verschleiß
- statisch und dynamisch hohe Dichtheit
- hohe Extrusionsfestigkeit
- geringer Konstruktionsaufwand, da einteilige Kolben möglich
- einfache Einbauräume
- anwendbar bei leckagesensiblen Anwendungen
- Abmessungen nach ISO 7425-1 verfügbar

Advantages

- simple snap fit
- low wear
- high static and dynamic sealing performance
- high extrusion resistance
- simple construction because one-piece pistons possible
- simple fitting areas
- suitable for leakage-sensible application
- dimensions according to ISO 7425-1 available

Sollten mehrere der Betriebsbedingungen in den maximalen bzw. minimalen Anwendungsbereich gelangen, sind die anderen Betriebsbedingungen gegebenenfalls stark einzuschränken.

Should a number of operating conditions be near the maximum or minimum limits specified, the other operating conditions should be moderated as much as possible, if necessary.

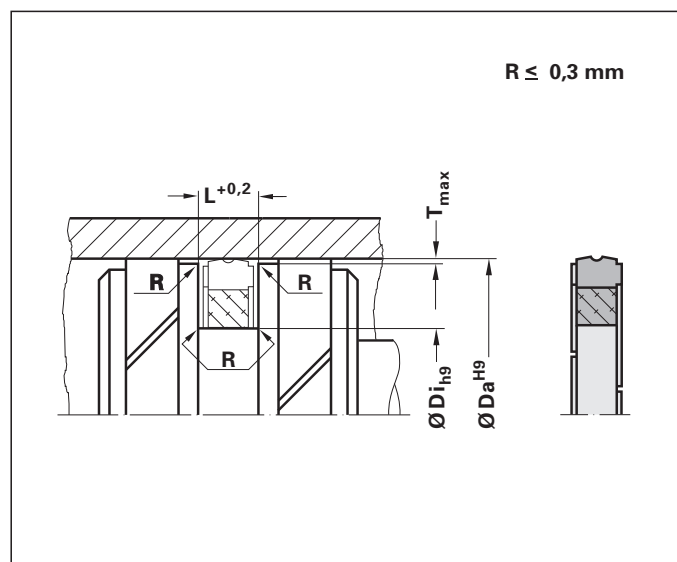
2G6 Kolbendichtung für beidseitige Druckbeaufschlagung, Hydraulik

Piston seal for two-sided pressurisation, hydraulic applications

Anwendungsbereich (vgl. Rückseite)	
Application Range (cf. reverse side)	
Druck Pressure	≤ 300 bar
Temperatur (Hydrauliköle auf Mineralölbasis) Temperature (Hydraulic Oils on Mineral Oil Basis)	-35 °C / +110 °C
Gleitgeschwindigkeit Sliding Speed	≤ 0,5 m/s
Standardwerkstoffe Standard Materials	0013X (PUR/NBR) 0013X (PUR/NBR)

Bei kritischen Betriebsbedingungen, z.B. Überschreiten einzelner Einsatzgrenzen, oder bei Betrieb in Verbindung mit Wasser, HFA-, HFB-Flüssigkeiten wenden Sie sich bitte an uns. Unsere Anwendungstechniker beraten Sie.

For critical operating conditions, when one of the application limits is exceeded or operating with water, HFA, HFB fluids, please contact us. Our application engineers will be glad to advise you.



Kolben-Dichtungssatz 2G6

Piston Seal Set 2G6

Ø Da	Ø Di	L	T
20	12,5	3,2	0,15
25	14,0	4,2	0,15
25	16,0	4,2	0,15
25	17,5	3,2	0,15
28	20,5	3,2	0,15
30	19,0	4,2	0,15
30	22,5	3,2	0,15
32	21,0	4,2	0,15
32	24,5	3,2	0,15
35	27,5	3,2	0,15
36	25,0	4,2	0,15
40	24,5	6,3	0,20
40	27,0	6,3	0,20
40	29,0	4,2	0,15
40	32,5	3,2	0,15
45	32,0	6,3	0,20
45	34,0	4,2	0,15
50	34,5	6,3	0,20
50	37,0	6,3	0,20
50	39,0	4,2	0,15
55	39,5	6,3	0,20
55	44,0	4,2	0,15
58	45,0	6,3	0,20
60	44,5	6,3	0,20
60	49,0	4,2	0,15
63	47,5	6,3	0,20
63	50,0	6,3	0,20
63	52,0	4,2	0,15
63	53,0	5,0	0,15
65	49,5	6,3	0,20
65	52,0	6,3	0,20
65	54,0	6,3	0,20
70	54,5	6,3	0,20
70	57,0	6,3	0,20
70	59,0	4,2	0,15
75	59,5	6,3	0,20
75	62,0	6,3	0,20
75	64,0	4,2	0,15
80	59,0	8,1	0,25
80	59,0	10,5	0,25
80	64,5	6,3	0,20
80	66,5	6,3	0,20
80	69,0	4,2	0,15
85	69,5	6,3	0,20
85	71,5	6,3	0,20
90	69,0	8,1	0,25
90	69,0	10,5	0,25
90	74,5	6,3	0,20
95	79,5	6,3	0,20
100	79,0	8,1	0,25
100	84,5	6,3	0,20
100	86,5	6,3	0,20
105	84,5	6,3	0,20
105	89,5	6,3	0,20
110	89,0	8,1	0,25
110	89,0	10,5	0,25
110	94,5	6,3	0,20
115	94,0	8,1	0,25
120	99,0	8,1	0,25
120	99,0	10,5	0,25
120	104,5	6,3	0,20
125	104,0	8,1	0,25
125	104,0	10,5	0,25
125	109,5	6,3	0,20
140	119,0	8,1	0,25
140	119,0	10,5	0,25
140	119,0	12,5	0,25
150	129,0	10,5	0,25
160	139,0	8,1	0,25
180	159,0	8,1	0,25
200	175,0	12,5	0,25
200	179,0	8,1	0,25

Einbauhinweise

Vor dem Einbau sind die Einbauräume sorgfältig zu reinigen. Geeignete Einführschrägen sind vorzusehen und scharfe Kanten sorgfältig zu entgraten oder mit Radien zu versehen. Die Rauhtiefe für die Lauffläche sollte Ra = 0,28 - 0,6 µm betragen. Am Nutgrund empfehlen wir Ra = 0,8 - 1,6 µm und an den Nutflanken Ra = 2,2 - 4 µm. Um einen möglichst hohen Traganteil zu erhalten, sollten die Laufflächen im letzten Arbeitsgang poliert oder rolliert werden.

Fitting Instructions

The fitting areas must be cleaned carefully before fitting. Suitable bevells should be provided for fitting and sharp edges must be carefully trimmed or rounded. The sliding surfaces should have a surface roughness of Ra = 0,28 - 0,6 µm. We recommend a surface roughness of Ra = 0,8 - 1,6 µm for the groove bottom and one of Ra = 2,2 - 4 µm for the groove flanks. To attain as high a percentage contact area as possible, the sliding surfaces should be polished or roller-burnished in a final work stage.

Bestellbeispiel Order Example

Typ Type	2G6
Kolbendurchm. Piston diameter	Ø Da = 63 mm
Nutgrund Groove bottom	Ø Di = 53 mm
Profilhöhe Profile height	L = 5 mm
Werkstoffe Materials	0013X

Bestellbezeichnung Order No.

Typ	Ø Da	Ø Di	L	Mat
2G6	63	x 53	x 5	0013X

Fettgedruckte Abmessungen für Einbauräume nach DIN ISO 7425 Teil 1

Sizes in bold are for fitting areas complying with DIN ISO 7425 Part 1

Andere Abmessungen auf Anfrage

Other sizes on request

Kolben-Dichtungssatz 2G3

Piston Seal Set 2G3

Kolben-Dichtungssätze vom Typ 2G3 kommen bevorzugt in der Schwerhydraulik und in doppelwirkenden Zylindern zum Einsatz. Die Gleitdichtungssätze bestehen aus einem verschleißfesten, mit einem Stufenschnitt versehenen Profilmantelring aus speziellem Polyamid und einem Vorspannelement aus NBR mit rechteckigem Querschnitt.

Piston seal sets of the type 2G3 are mainly used in heavy duty hydraulic applications and in double-acting cylinders. The glide seal sets consist of a profiled wear-proof sealing ring with a stair cut, made of a special polyamide and a prestress element of NBR with rectangular cross-section.

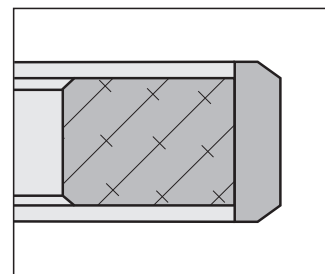
Vorteile

- einfache Schnappmontage
- geringer Verschleiß
- statisch und dynamisch hohe Dichtheit
- hohe Extrusionsfestigkeit
- geringer Konstruktionsaufwand, da einteilige Kolben möglich
- einfache Einbauträume
- anwendbar bei leakage-sensiblen Anwendungen
- kurze axiale Einbaulänge
- unempfindlich gegen hohe Druckspitzen
- hohe Abriebfestigkeit
- Abmessungen nach ISO 7425-1 verfügbar
- hohe Extrusionssicherheit bei hohen Drücken und großen Spalten durch besondere Werkstoffeigenschaften des Dichtrings
- Montage in geschlossene und hinterschnittene Einbauträume möglich

Advantages

- simple snap fit
- low wear
- high static and dynamic sealing performance
- high extrusion resistance
- simple construction because one-piece pistons possible
- simple fitting areas
- suitable for leakage-sensible application
- short axial installation length
- insensitive to high pressure peaks
- high abrasion resistance
- dimensions according to ISO 7425-1 available
- high extrusion resistance at high pressures and large gaps by special material properties of the sealing ring
- assembly in closed and undercut fitting areas is possible

Kolben-Dichtungssatz 2G3
Piston Seal Set 2G3



2G3 Kolbendichtung mit Stufenschnitt, für beidseitige Druckbeaufschlagung, Hydraulik

Piston seal with stair cut, for two-sided pressurisation, hydraulic applications

Anwendungsbereich (vgl. Rückseite)	
Application Range (cf. reverse side)	
Druck Pressure	≤ 800 bar
Temperatur Temperature	-30°C / +110°C
Gleitgeschwindigkeit Sliding Speed	≤ 1 m/s
Standardwerkstoff Standard Material	0175X (PA/NBR) 0175X (PA/NBR)

Bei besonderen Betriebsbedingungen stehen weitere Werkstoffe zur Verfügung. Unsere Anwendungstechniker beraten Sie.

Other materials are available for special operating conditions. Our application engineers will be glad to advise you.

Sollten mehrere der Betriebsbedingungen in den maximalen bzw. minimalen Anwendungsbereich gelangen, sind die anderen Betriebsbedingungen gegebenenfalls stark einzuschränken.

Should a number of operating conditions be near the maximum or minimum limits specified, the other operating conditions should be moderated as much as possible, if necessary.

Bestellbeispiel Order Example

Typ Type	2G3
Kolbendurchm. Piston diameter	Ø Da = 50 mm
Nutgrund Groove bottom	Ø Di = 37 mm
Profilhöhe Profile height	L = 8 mm
Werkstoffe Materials	0175X

Bestellbezeichnung Order No.	Typ	Ø Da	Ø Di	L	Mat
	2G3	50	x 37	x 8	0175X



Kolben-Dichtungssatz 2G3

Piston Seal Set 2G3

Ø Da	Ø Di	L	T
25	16,0	4,2	0,35
32	21,0	4,2	0,35
38	30,5	3,2	0,20
40	26,3	5,8	0,40
40	29,0	4,2	0,35
45	34,0	4,2	0,35
50	34,5	6,3	0,50
50	36,3	5,8	0,40
50	37,0	8,0	0,40
50	39,0	4,2	0,35
55	44,0	4,2	0,35
60	41,7	7,0	0,40
60	49,0	4,2	0,35
63	44,7	7,0	0,40
63	47,5	6,3	0,50
63	52,0	4,2	0,40
65	54,0	4,2	0,35
70	51,7	7,0	0,40
70	54,5	6,3	0,40
70	59,0	4,2	0,35
75	54,0	8,0	0,40
75	59,5	6,3	0,50
80	59,0	8,0	0,50
80	64,5	6,3	0,50
85	64,0	8,0	0,50
90	69,0	8,0	0,50
90	74,5	6,3	0,50
95	74,0	8,0	0,50
100	79,0	8,0	0,50
100	84,5	6,3	0,50
105	84,0	8,0	0,60
110	89,0	8,0	0,60
110	94,5	6,3	0,50
115	94,0	8,0	0,60
115	100,0	8,0	0,60
120	99,0	8,0	0,60
125	104,0	8,0	0,60
125	109,5	6,3	0,50
130	109,0	8,0	0,60
130	115,0	8,0	0,60

Kolben-Dichtungssatz 2G3

Piston Seal Set 2G3

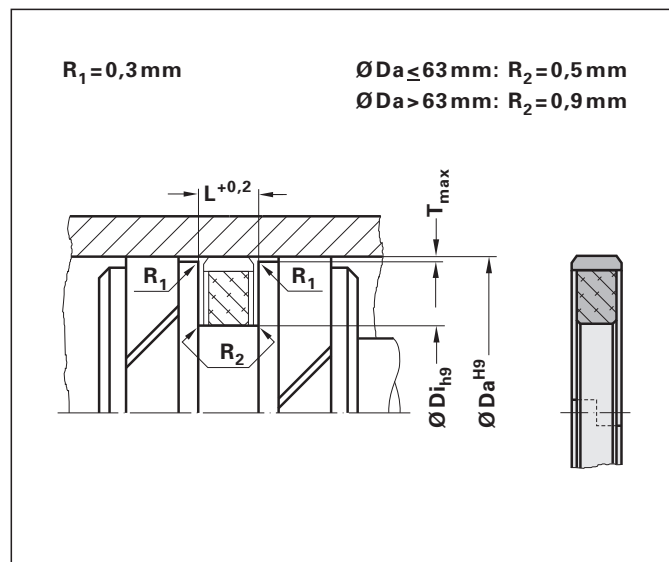
Ø Da	Ø Di	L	T
135	114,0	8,0	0,60
135	119,5	6,3	0,50
140	119,0	8,0	0,60
140	125,0	8,0	0,60
145	124,0	8,0	0,60
150	129,0	8,0	0,60
150	135,0	8,0	0,60
152,4	131,5	8,0	0,60
160	139,0	8,0	0,60
160	148,0	8,0	0,60
165	144,0	8,0	0,60
170	149,0	8,0	0,60
175	154,0	8,0	0,60
180	159,0	8,0	0,60
190	169,0	8,0	0,60
200	179,0	8,0	0,60
210	189,0	8,0	0,80
220	199,0	8,0	0,80
220	205,0	8,0	0,80
230	209,0	8,0	0,80
240	225,0	8,0	0,80
250	229,0	8,0	0,80
260	239,0	8,0	0,80
270	249,0	8,0	0,80
280	255,5	8,0	0,80
290	271,0	9,5	1,10
300	272,0	9,5	1,10
320	292,0	9,5	1,10
330	302,0	9,5	1,10
350	322,0	9,5	1,10
370	342,0	9,5	1,10
420	392,0	9,5	1,10
450	422,0	9,5	1,10
480	452,0	9,5	1,10

Fettgedruckte Abmessungen für Einbau Räume nach DIN ISO 7425 Teil 1

Sizes in bold are for fitting areas complying with DIN ISO 7425 Part 1

Andere Abmessungen auf Anfrage

Other sizes on request



Einbauhinweise

Vor dem Einbau sind die Einbau Räume sorgfältig zu reinigen. Geeignete Einführschrägen sind vorzusehen und scharfe Kanten sorgfältig zu entgraten oder mit Radien zu versehen. Die Rauhtiefe für die Lauffläche sollte $R_a = 0,28 - 0,6 \mu\text{m}$ betragen. Am Nutgrund empfehlen wir $R_a = 0,8 - 1,6 \mu\text{m}$ und an den Nutflanken $R_a = 2,2 - 4 \mu\text{m}$. Um einen möglichst hohen Traganteil zu erhalten, sollten die Laufflächen im letzten Arbeitsgang poliert oder rolliert werden.

Fitting Instructions

The fitting areas must be cleaned carefully before fitting. Suitable bevells should be provided for fitting and sharp edges must be carefully trimmed or rounded. The sliding surfaces should have a surface roughness of $R_a = 0,28 - 0,6 \mu\text{m}$. We recommend a surface roughness of $R_a = 0,8 - 1,6 \mu\text{m}$ for the groove bottom and one of $R_a = 2,2 - 4 \mu\text{m}$ for the groove flanks. To attain as high a percentage contact area as possible, the sliding surfaces should be polished or roller-burnished in a final work stage.

Unsere Empfehlungen beruhen auf langjähriger Erfahrung. Trotzdem können unbekannte Faktoren beim praktischen Einsatz allgemeingültige Aussagen erheblich einschränken, so daß wir im Einzelfall keine Gewährleistung für die Richtigkeit unserer Empfehlungen übernehmen können.

Abbildungen sind schematisch und können von der tatsächlichen Ausführung abweichen.

Our recommendations are based on years of experience. However, unknown factors in the practical use can considerably restrict the validity of generally true statements. We are therefore unable to provide any guarantee for the correctness of our recommendations for the individual case.

The actual appearance of the products may differ from the drawings.

Frühere Produktinformationen sind mit dem Erscheinen der aktuellen Produktinformation 0420C 03-2017 ungültig. Änderungen vorbehalten.

The actual product information 0420C 03-2017 supersedes previous product informations. Subject to change.



TECHNO-PARTS GmbH
Dichtungs- und
Kunststofftechnik
Alte Bottroper Straße 81
D-45356 Essen
Tel: +49(0)2 01/8 66 06-0
Fax: +49(0)2 01/8 66 06 68
vk@techno-parts.de
www.techno-parts.de